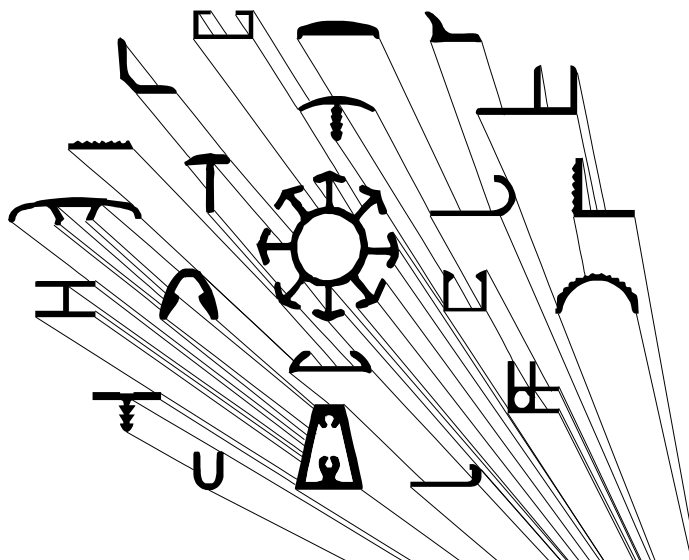
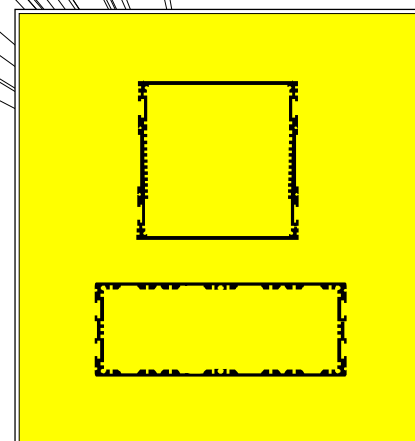


- ° Profilati in alluminio a disegno/standard/speciali
- ° Dissipatori di calore in barre
- ° Dissipatori di calore ad ALTO RENDIMENTO
- ° Dissipatori di calore per LED
- ° Dissipatori di calore lavorati a disegno e anodizzati
- ° Contenitori porta schede per elettronica in alluminio tipo DIN 43700
- ° Profilati strutturali modulari per robotica
- ° Profilati strutturali modulari per impianti FOTOVOLTAICI



**OMAR** s.r.l.  
**PROFILATI ALLUMINIO**  
**ALTA TECNOLOGIA**

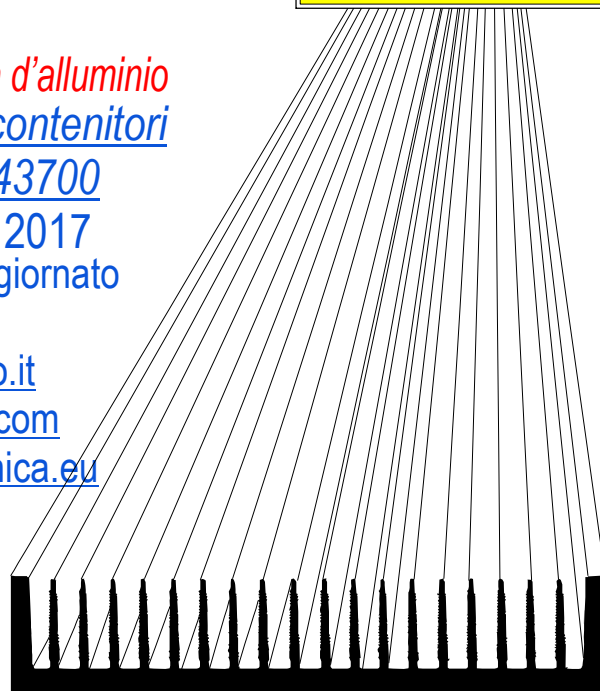


*Le "molte forme" della billetta d'alluminio*  
Profili in alluminio per contenitori  
elettronici tipo DIN43700

Edizione Febbraio 2017  
 Consultate il catalogo aggiornato  
 online su:

[www.omar-alluminio.it](http://www.omar-alluminio.it)  
[www.omar-alluminio.com](http://www.omar-alluminio.com)  
[www.contenitori-elettronica.eu](http://www.contenitori-elettronica.eu)

- ° Profilati per pneumatica
- ° Profilati per stand
- ° Profilati per battiscopa copri fili zoccolini
- ° Prodotti derivati da profili di alluminio
- ° Lavorazione meccanica profili di alluminio



**Via Newton, n.12**  
**20016 Pero (Milano - Italy)**  
**Tel.+39 02 3535955 r.a.**  
**Fax.+39 02 3539929**  
**E.Mail: info@omar-alluminio.it**

PROFILATI IN ALLUMINIO  
 A DISEGNO-STANDARD-SPECIALI



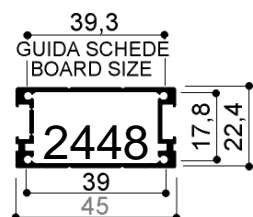
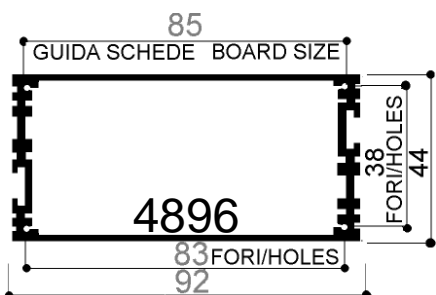
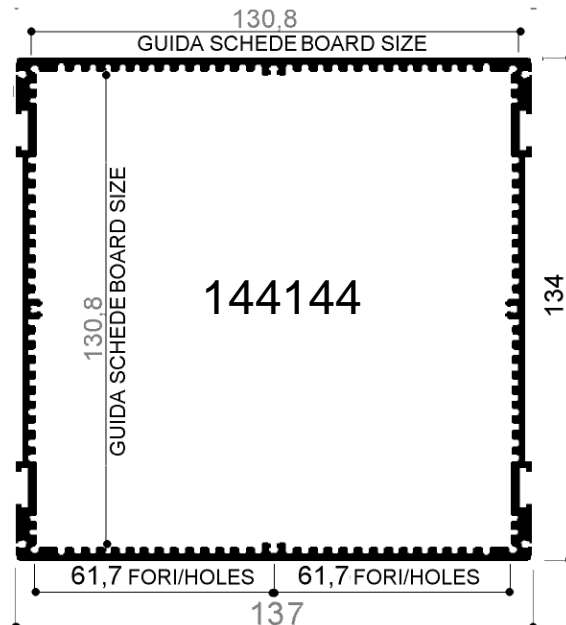
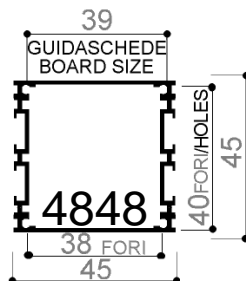
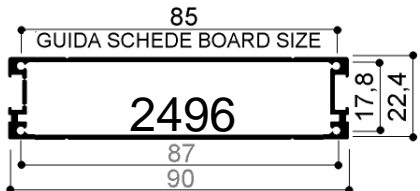
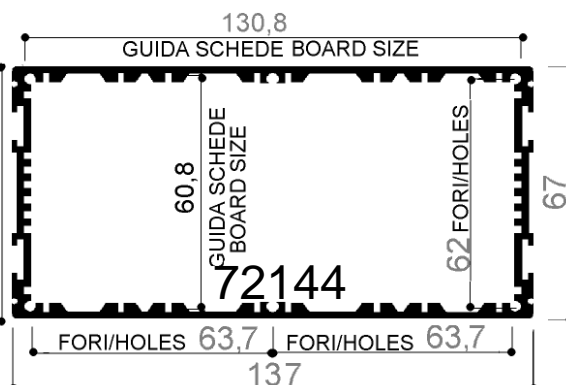
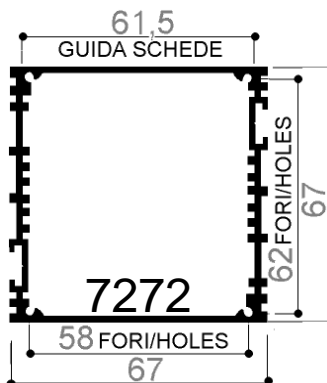
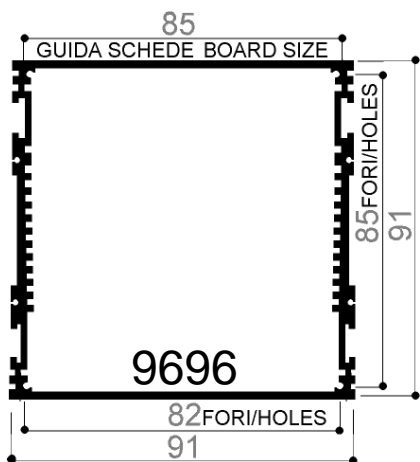
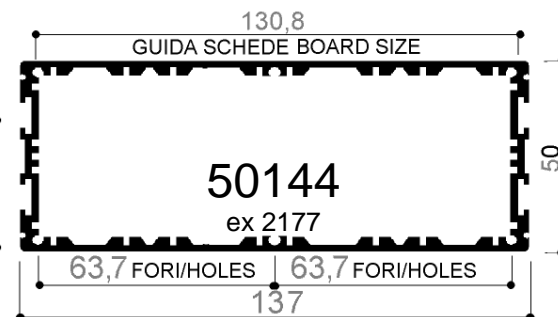
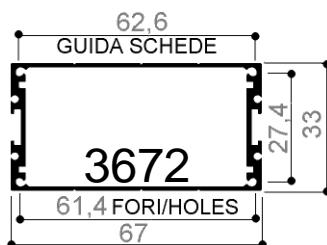
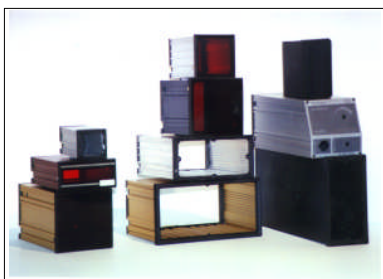
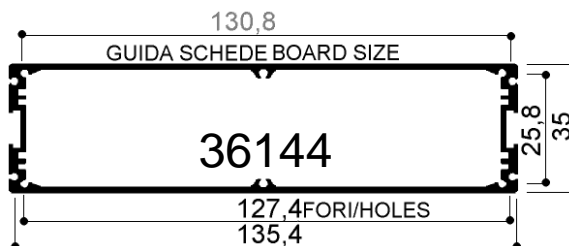
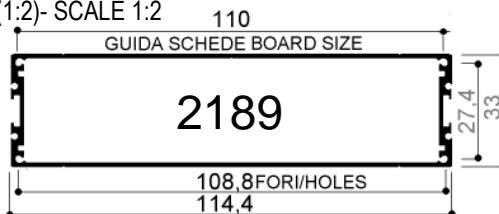
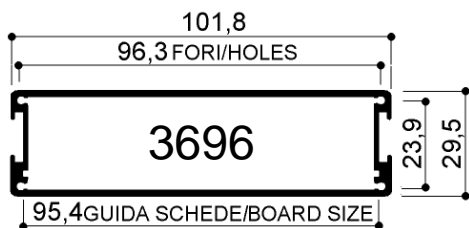
ED: ELETTRONICA-LED-FOTOVOLTAICO  
 AUTOMAZIONE-ROBOTICA-PNEUMATICA-AUTOMOTIVE

# Profili in alluminio per contenitori elettronici tipo DIN 43700

FORI Ø 2,4 per viti autofilettanti  
ACCESSORI vedi pag. 124



DISEGNI META' DEL VERO (1:2)- SCALE 1:2



# Profili in alluminio per contenitori elettronici tipo DIN 43700

FORI Ø 2,4 per viti autofilettanti -  
ACCESSORI vedi pag. 124

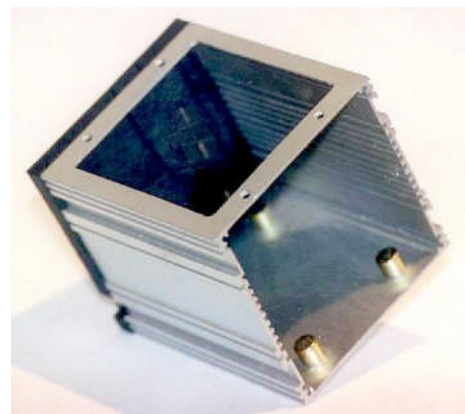
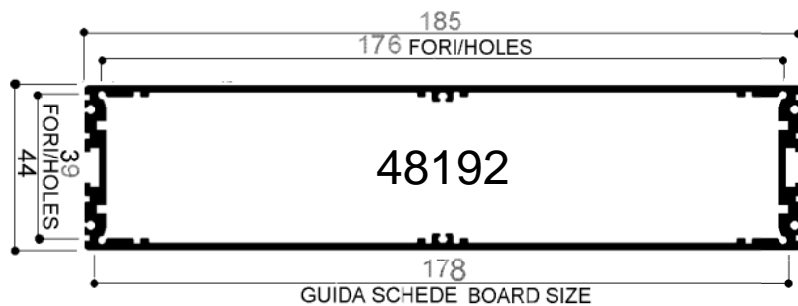
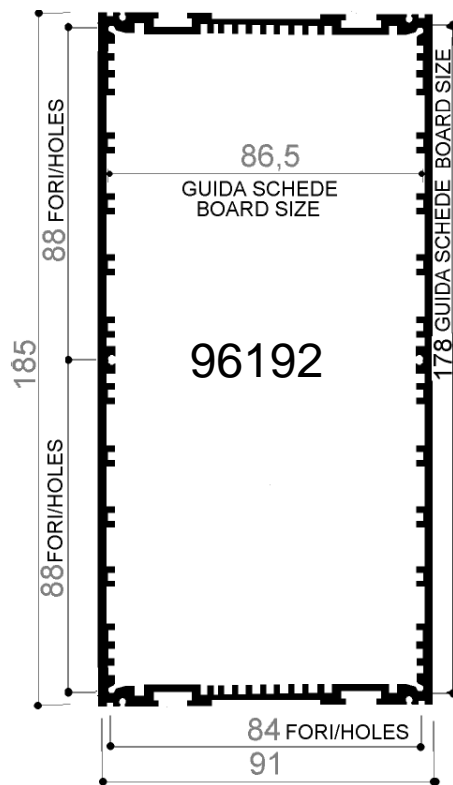
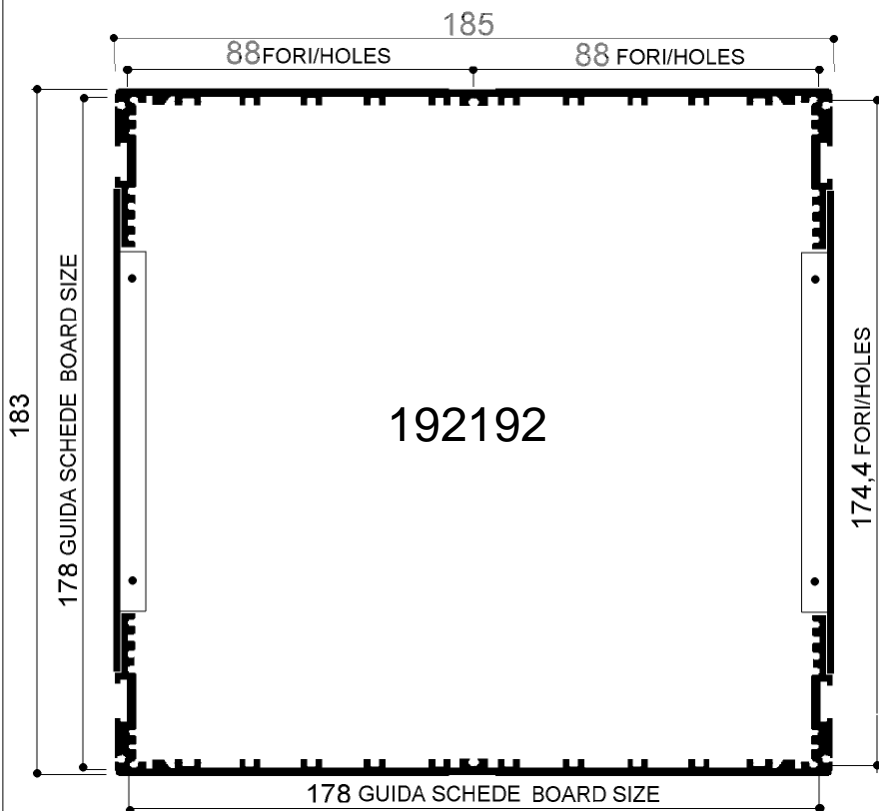


DISEGNI META' DEL VERO (1:2)- SCALE 1:2

Via Newton, n.12  
20016 Pero (Milano - Italy)  
Tel. +39 02 3535955 r.a. Fax. +39 02 3539929  
E.Mail: info@omar-alluminio.it

Cataloghi Online: [www.omar-alluminio.it](http://www.omar-alluminio.it)  
[www.omar-alluminio.com](http://www.omar-alluminio.com)

PROFILATI ALLUMINIO A DISEGNO / STANDARD / SPECIALI / E PER:  
ELETTRONICA / LED / FOTOVOLTAICO / AUTOMAZIONE ROBOTICA / PNEUMATICA / AUTOMOTIVE

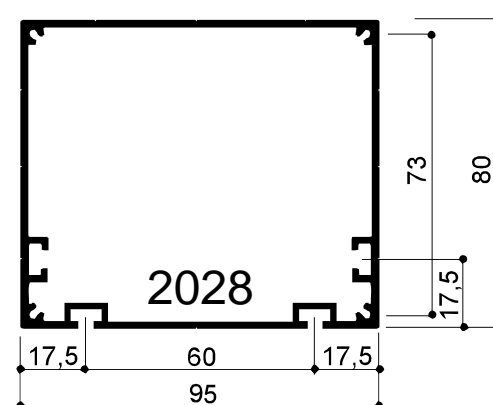
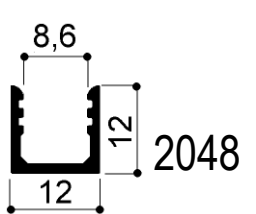
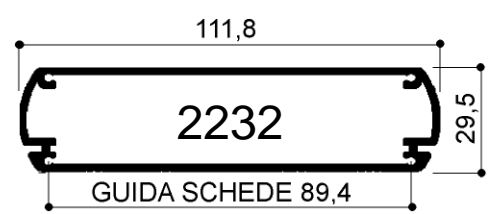
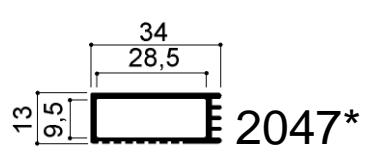
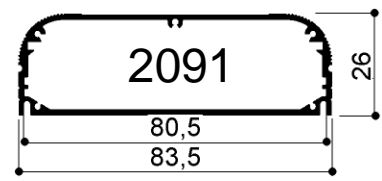
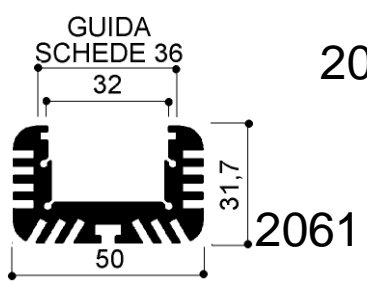
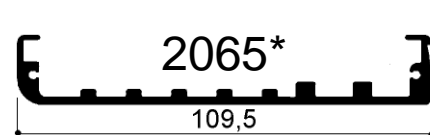
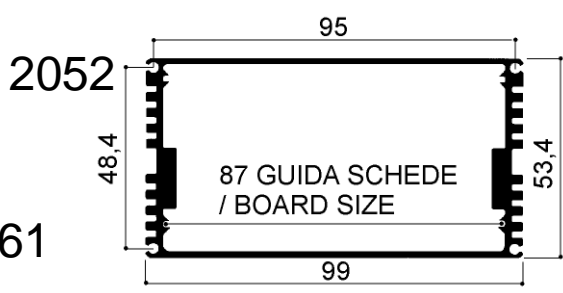
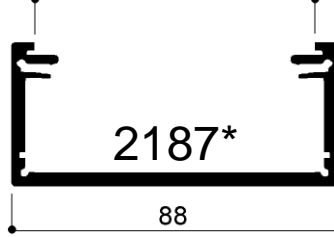
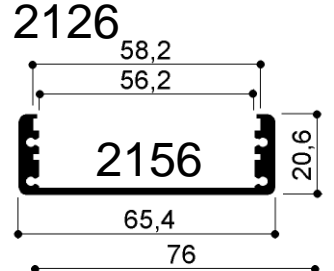
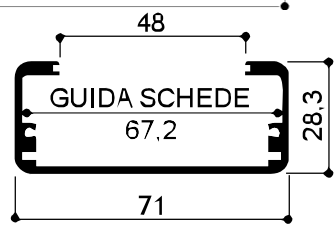
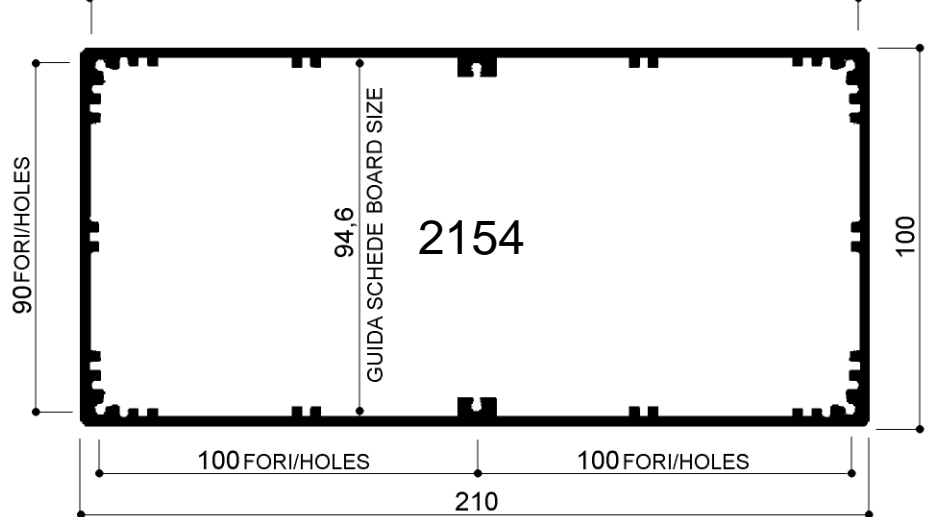
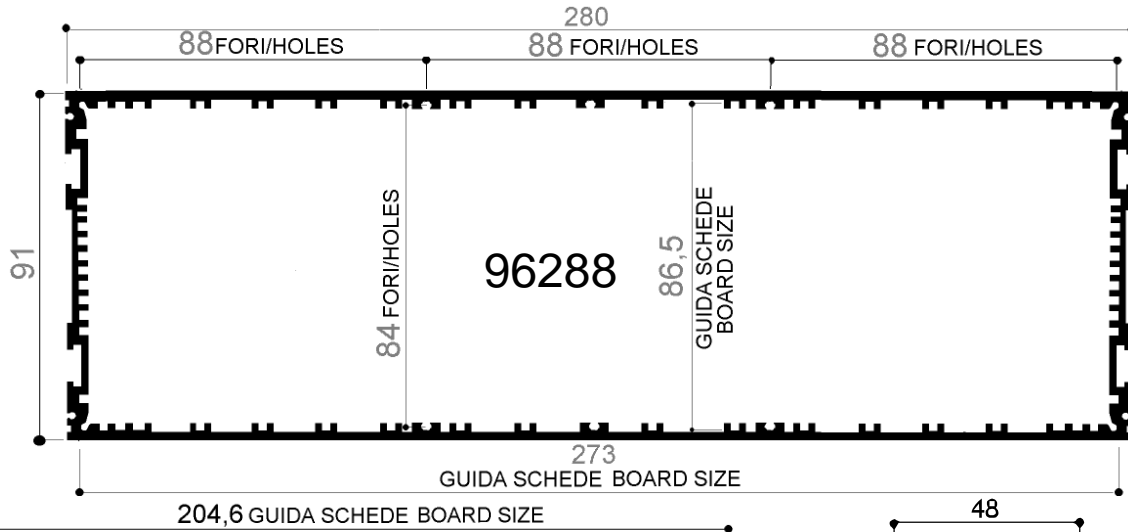


# Profili in alluminio per contenitori elettronici tipo DIN 43700

FORI Ø 2,4 per viti autofilettanti -  
ACCESSORI vedi pag.124



DISEGNI META' DEL VERO (1:2)- SCALE 1:2



-RIPRODUZIONE VIETATA-

\*PROFILO RISERVATO AGGIORNAMENTO CONTINUO - ED. DEL 02-2017

Via Newton, n.12  
20016 Pero (Milano - Italy)  
Tel. +39 02 3535955 r.a. Fax. +39 02 3539929  
E-Mail: info@omar-alluminio.it

Cataloghi Online: [www.omar-alluminio.it](http://www.omar-alluminio.it)  
[www.omar-alluminio.com](http://www.omar-alluminio.com)

PROFILATI ALLUMINIO A DISEGNO / STANDARD / SPECIALI / E PER:  
ELETTRONICA / LED / FOTOVOLTAICO / AUTOMAZIONE ROBOTICA / PNEUMATICA / AUTOMOTIVE

**omar** s.r.l.  
PROFILATI ALLUMINIO  
ALTA TECNOLOGIA

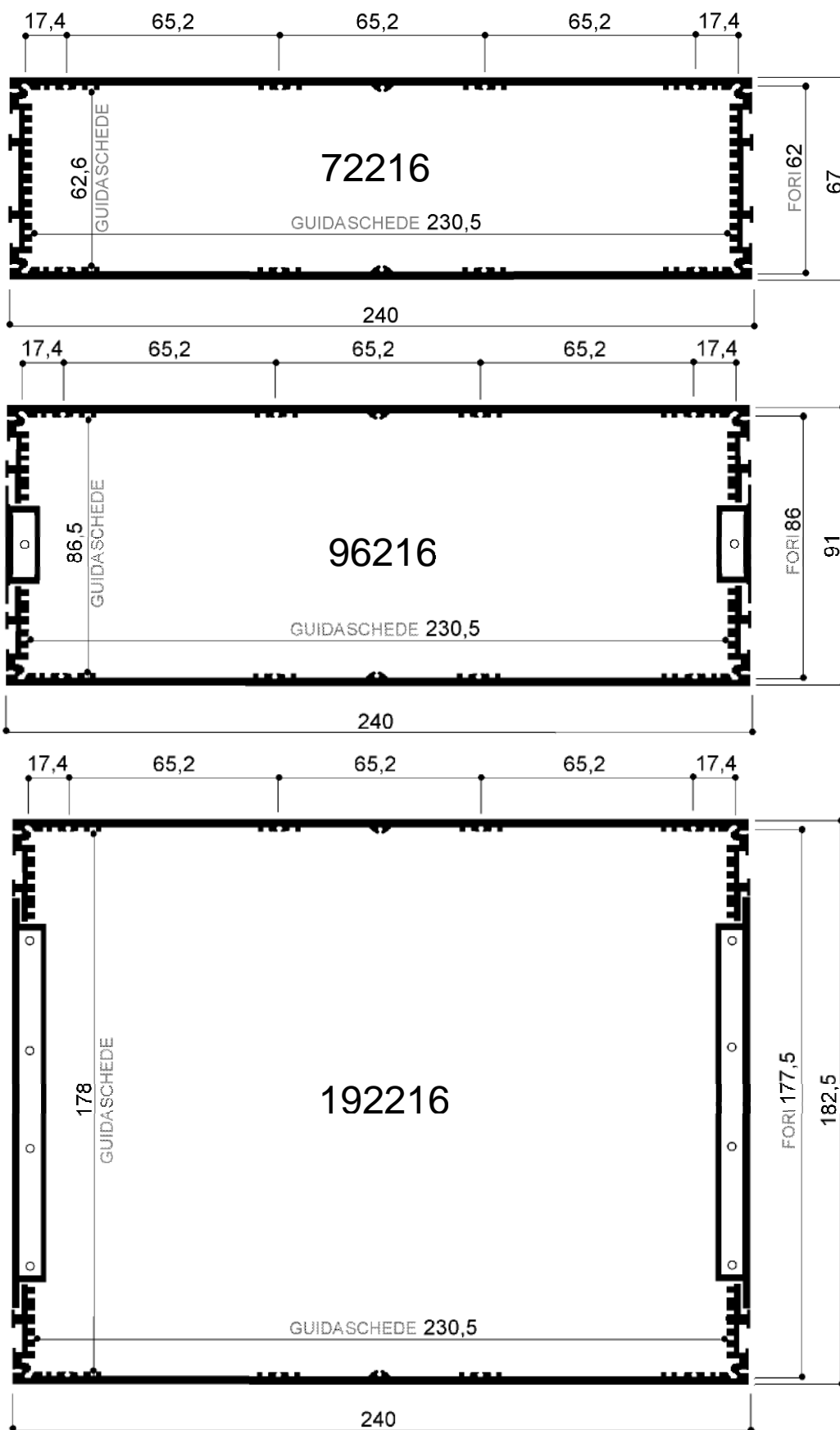


# Profili in alluminio per contenitori elettronici tipo DIN 43700

FORI Ø 2,4 per viti autofilettanti  
ACCESSORI vedi pag. 124



DISEGNI META' DEL VERO (1:2)- SCALE 1:2



Cataloghi Online: [www.omar-alluminio.it](http://www.omar-alluminio.it)  
[www.omar-alluminio.com](http://www.omar-alluminio.com)

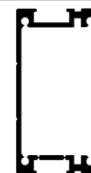
Via Newton, n.12  
20016 Pero (Milano - Italy)  
Tel. +39 02 3535955 r.a. Fax. +39 02 3539929  
E-Mail: [info@omar-alluminio.it](mailto:info@omar-alluminio.it)

PROFILATI ALLUMINIO A DISEGNO / STANDARD / SPECIALI / E PER:  
ELETTRONICA / LED / FOTOVOLTAICO / AUTOMAZIONE ROBOTICA / PNEUMATICA / AUTOMOTIVE

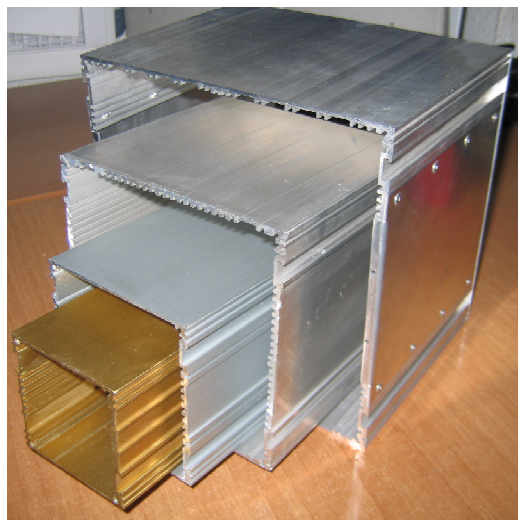
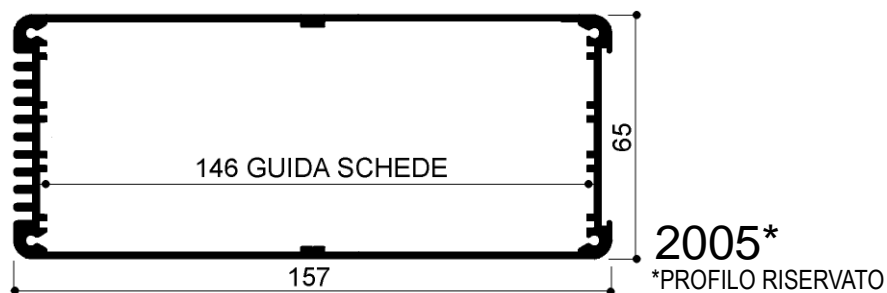
**OMAR** s.r.l.  
PROFILATI ALLUMINIO  
ALTA TECNOLOGIA

# Profili in alluminio per contenitori elettronici tipo DIN 43700

Aluminium modular case for electronic instrumentation DIN 43700 format  
 FORI Ø 2,4 per viti autofilettanti  
 ACCESSORI vedi pag. 124



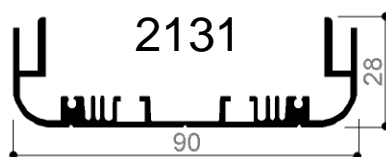
DISEGNI META' DEL VERO (1:2)- SCALE 1:2



## Profili per insegne luminose - passanti



DISEGNI META' DEL VERO (1:2)- SCALE 1:2  
 A STOCK IN BARRE OSSIDATO ARGENTO



Via Newton, n.12

20016 Pero (Milano - Italy)

Tel. +39 02 3535955 r.a. Fax. +39 02 3539929

E-Mail: info@omar-alluminio.it

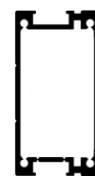
Cataloghi Online: [www.omar-alluminio.it](http://www.omar-alluminio.it)

[www.omar-alluminio.com](http://www.omar-alluminio.com)

PROFILATI ALLUMINIO A DISEGNO / STANDARD / SPECIALI / E PER:

ELETTRONICA / LED / FOTOVOLTAICO / AUTOMAZIONE ROBOTICA / PNEUMATICA / AUTOMOTIVE

# ACCESSORI per contenitori porta schede elettroniche tipo DIN 43700

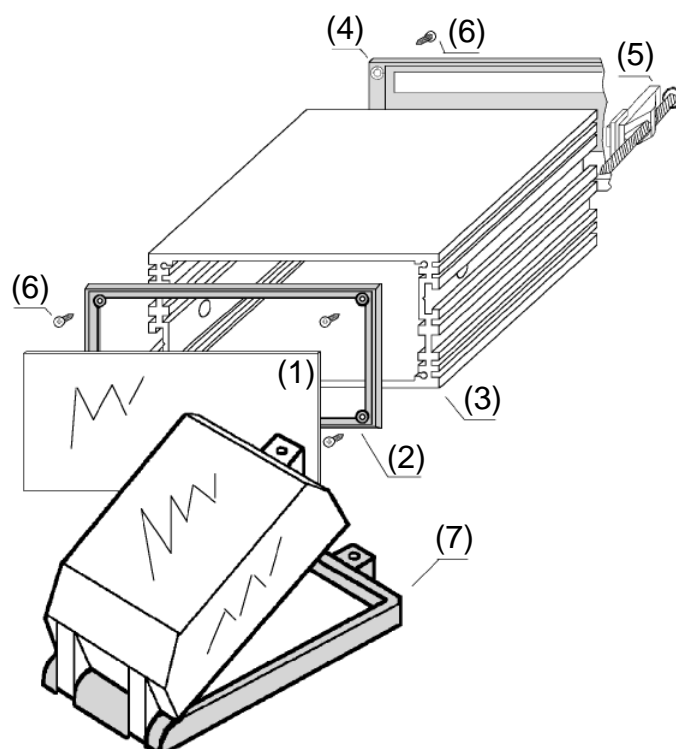


## Accessories modular case for electronic instrumentation DIN 43700 format

-DISEGNI PROFILI vedi pag. 1 -  
-SEE page 1 for aluminium profiles detailed draw

Via Newton, n.12  
20016 Pero (Milano - Italy)  
Tel. +39 02 3535955 r.a. Fax. +39 02 3539929  
E.Mail: info@omar-alluminio.it

Cataloghi Online: [www.omar-alluminio.it](http://www.omar-alluminio.it)  
[www.omar-alluminio.com](http://www.omar-alluminio.com)  
PROFILATI ALLUMINIO A DISEGNO / STANDARD / SPECIALI / E PER:  
ELETTRONICA / LED / FOTOVOLTAICO / AUTOMAZIONE ROBOTICA / PNEUMATICA / AUTOMOTIVE



(1) PANNELLO ANTERIORE IN ALLUMINIO TUTTO CHIUSO SPESSORE 15/10 OSSIDATO ARGENTO CON 'PELABILE'. PRONTO PER EVENTUALI PERSONALIZZAZIONI CON FORATURE "CUSTOM" ED EVENTUALE SERIGRAFIA

(2) CORNICE ANTERIORE COLORE NERO IN NYLON6 - FIBRA VETRO 30%

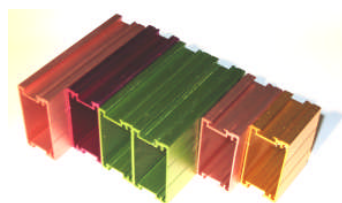
(3) CORPO CONTENITORE IN ALLUMINIO CON PROFONDITA' LIBERA. DISPONIBILE CON DIFFERENTI TRATTAMENTI SUPERFICIALI (OSSIDAZIONE: NERA, NATURALE, ROSSO, BLU, VERDE ETC.). SONO POSSIBILI LAVORAZIONI MECCANICHE (FORI, TAGLI, FRESATURE)

(4) FONDELLO POSTERIORE COLORE NERO IN NYLON 6 - FIBRA VETRO 30%  
FORNIBILE IN DIVERSE SOLUZIONI (FONDELLO APERTO, CHIUSO, 1/2 APERTO, CON FESSURE A STRAPPO)

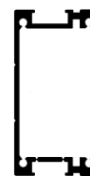
(5) AGGANCI DI FISSAGGIO IN MATERIALE PLASTICO NERO PER MONTAGGIO A PANNELLO

(6) VITI AUTOFILETTANTI BRUNITE PER FISSAGGIO CORNICI O PANNELLI IN ALLUMINIO

(7) PROTEZIONE ANTISPRUZZO IN POLICARBONATO TRASPARENTE

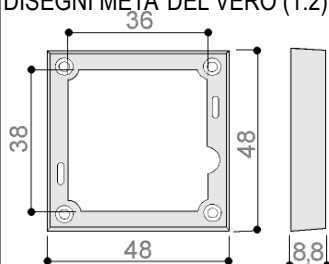


# ACCESSORI per contenitori porta schede elettroniche tipo DIN 43700



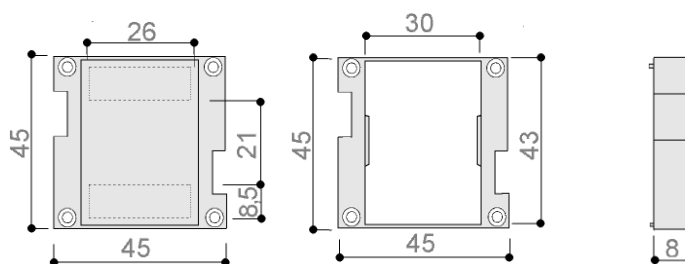
-DISEGNI PROFILI vedi pag. 1 -

DISEGNI META' DEL VERO (1:2)



**COR4848**

COR4848: Cornice anteriore nera

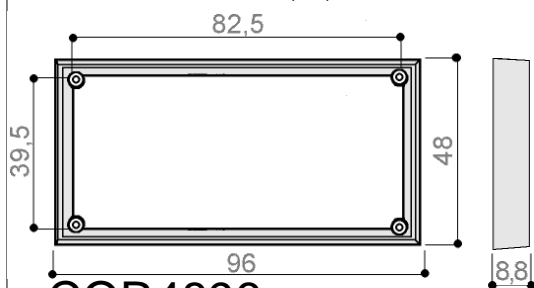


**FD4848CH**

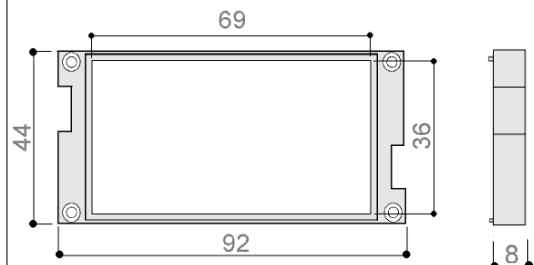
**FD4848AP**

FD4848CH: Fondello posteriore chiuso (con inserti per connettori a 'strappo') -  
FD4848AP: Fondello posteriore aperto

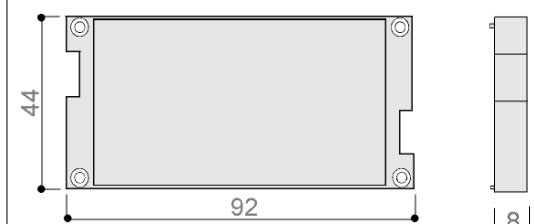
DISEGNI META' DEL VERO (1:2)-



**COR4896**

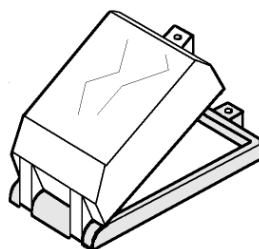


**FD4896AP**

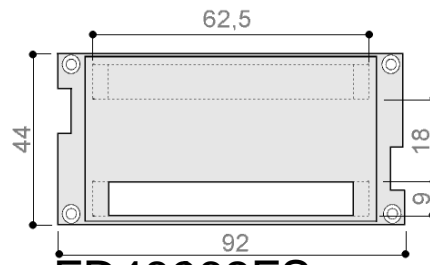


**FD4896CH**

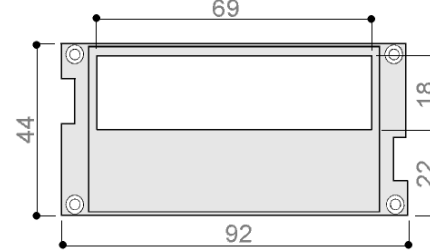
COR4896: Cornice anteriore nera  
FD4896CH: Fondello posteriore chiuso  
FD4896AP: Fondello posteriore aperto



**COP4896**



**FD48962FS**



**FD48961/2AP**

FD48961/2AP: Fondello posteriore mezzo aperto -  
FD48962FS: Fondello posteriore con 2 fessure a strappo  
COP4896: Copertura anteriore trasparente antispruzzo

Via Newton, n.12

20016 Pero (Milano - Italy)

Tel. +39 02 3535955 r.a. Fax. +39 02 3539929

E-Mail: info@omar-alluminio.it

Cataghi Online: [www.omar-alluminio.it](http://www.omar-alluminio.it)

[www.omar-alluminio.com](http://www.omar-alluminio.com)

PROFILATI ALLUMINIO A DISEGNO / STANDARD / SPECIALI / E PER:

ELETRONICA / LED / FOTOVOLTAICO / AUTOMAZIONE ROBOTICA / PNEUMATICA / AUTOMOTIVE





# ACCESSORI per contenitori porta schede elettroniche tipo DIN 43700



## Accessories modular case for electronic instrumentation DIN 43700 format

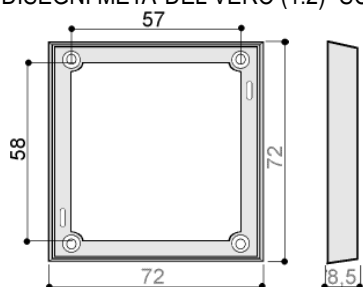
-DISEGNI PROFILI vedi pag. 1 - -SEE page 1 for aluminium profiles detailed draw

Via Newton, n. 12  
20016 Pero (Milano - Italy)  
Tel. +39 02 3535955 r.a. Fax. +39 02 3539929  
E-Mail: info@omar-alluminio.it

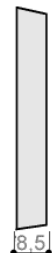
Cataloghi Online: www.omar-alluminio.it  
www.omar-alluminio.com

PROFILATI ALLUMINIO A DISEGNO / STANDARD / SPECIALI / E PER:  
ELETTRONICA / LED / FOTOVOLTAICO / AUTOMAZIONE ROBOTICA / PNEUMATICA / AUTOMOTIVE

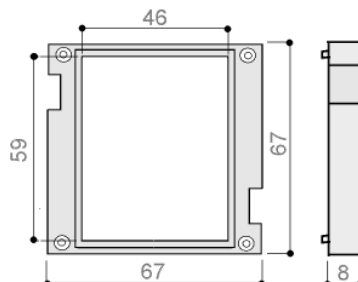
### DISEGNI META' DEL VERO (1:2)- SCALE 1:2 ACCESSORI 72x72 - 72x72 CASE ACCESSORIES



**COR7272**



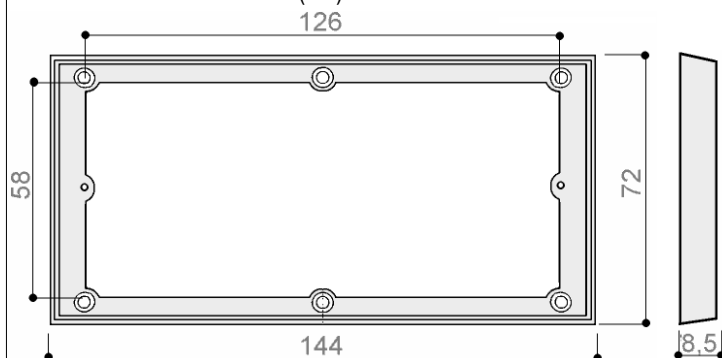
**VET7272**



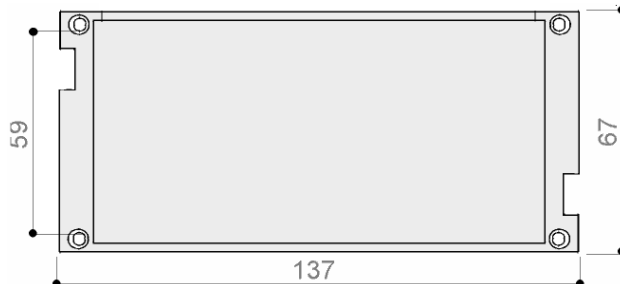
**FD7272AP**

COR7272: Cornice anteriore nera  
VET7272: Vetrino rosso  
FD7272AP: Fondello posteriore aperto

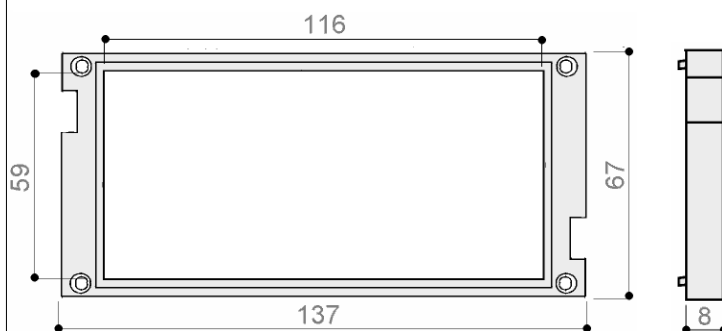
### DISEGNI META' DEL VERO (1:2)- SCALE 1:2 ACCESSORI 72x144 - 72x144 CASE ACCESSORIES



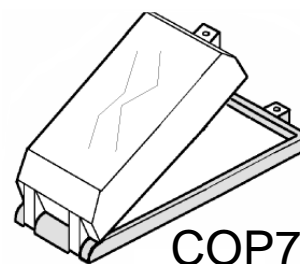
**COR72144**



**FD72144CH**



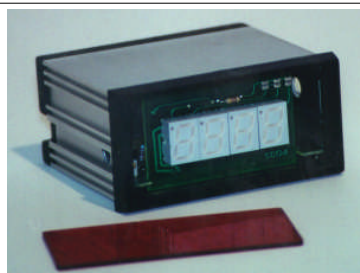
**FD72144AP**



**COP72144**

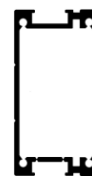
COR72144: Cornice anteriore nera  
FD72144AP: Fondello posteriore aperto

FD72144CH: Fondello posteriore chiuso  
COP72144: Copertura anteriore trasparente  
antispruzzo





# ACCESSORI per contenitori porta schede elettroniche tipo DIN 43700



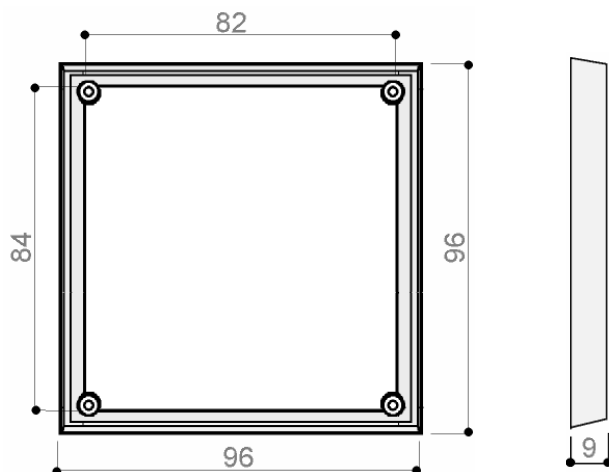
## Accessories

modular case for electronic instrumentation DIN 43700 format

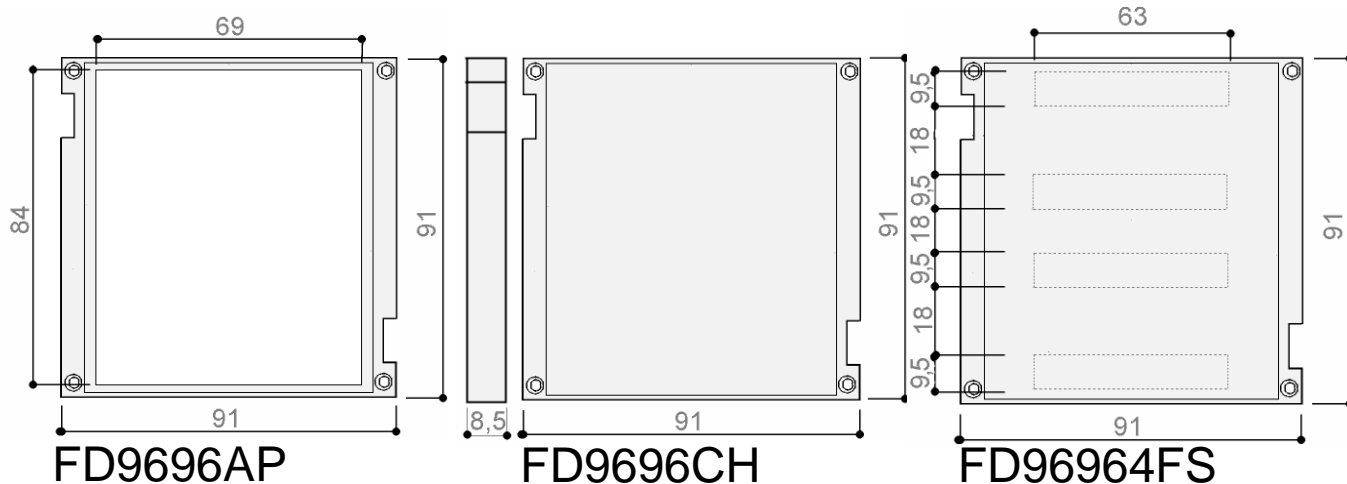
-DISEGNI PROFILI vedi pag. 1 -

-SEE page 1 for aluminium profiles detailed draw

DISEGNI META' DEL VERO (1:2)- SCALE 1:2 ACCESSORI 96x96 - 96x96 CASE ACCESSORIES



**COR9696**



**FD9696AP**

**FD9696CH**

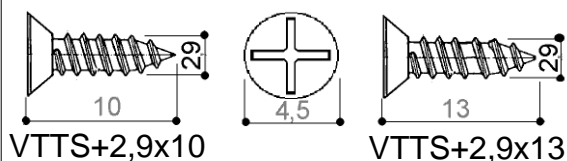
**FD96964FS**

COR9696: Cornice anteriore nera

FD9696AP: Fondello posteriore aperto

FD9696CH: Fondello posteriore chiuso

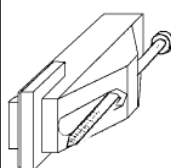
FD96964FS: Fondello posteriore con 4 fessure



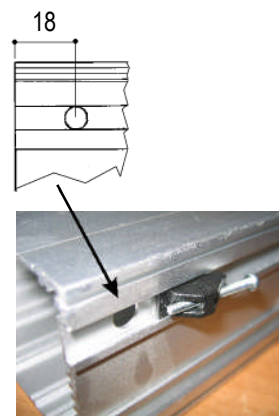
VTTs+2,9x10

VTTs+2,9x13

Viti autofilettanti speciali con testa a diametro ridotto e taglio a croce.  
Adatte al fissaggio delle cornici e dei fondelli -



Tassello brevettato in plastica per il fissaggio al pannello -



Via Newton, n.12

20016 Pero (Milano - Italy)

Tel. +39 02 3535955 r.a. Fax. +39 02 3539929

E-Mail: info@omar-alluminio.it

Cataloghi Online: [www.omar-alluminio.it](http://www.omar-alluminio.it)

[www.omar-alluminio.com](http://www.omar-alluminio.com)

PROFILATI ALLUMINIO A DISEGNO / STANDARD / SPECIALI / E PER:

ELETRONICA / LED / FOTOVOLTAICO / AUTOMAZIONE ROBOTICA / PNEUMATICA / AUTOMOTIVE



# ACCESSORI per contenitori porta schede elettroniche tipo DIN 43700

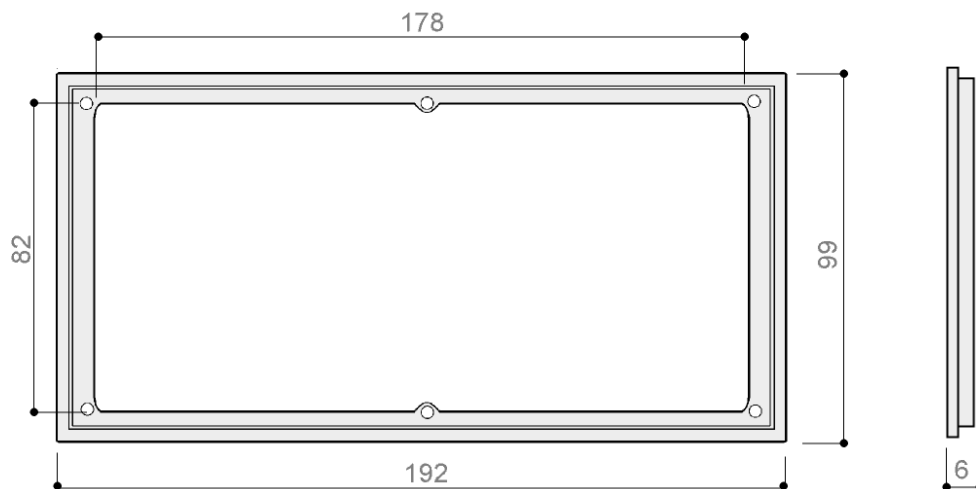
## Accessories

modular case for electronic instrumentation DIN 43700 format

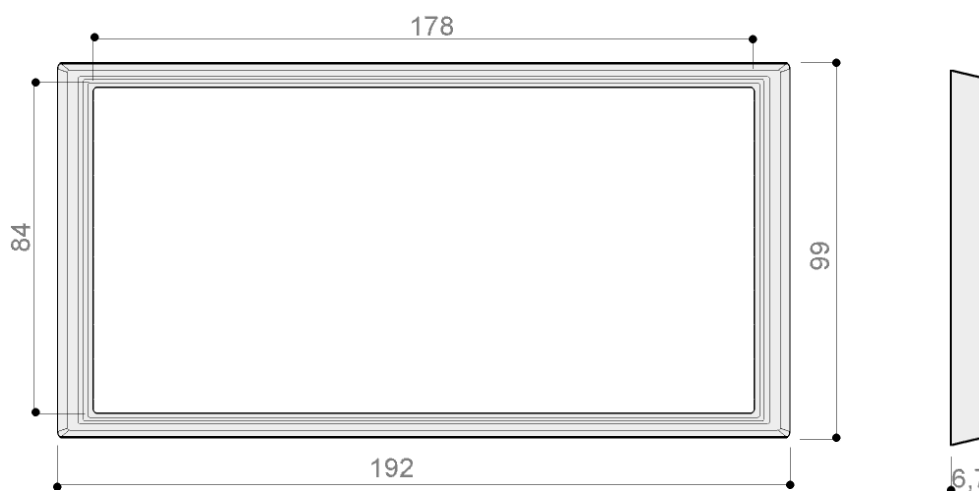
-DISEGNI PROFILI vedi pag. 1 - -SEE page 1 for aluminium profiles detailed draw



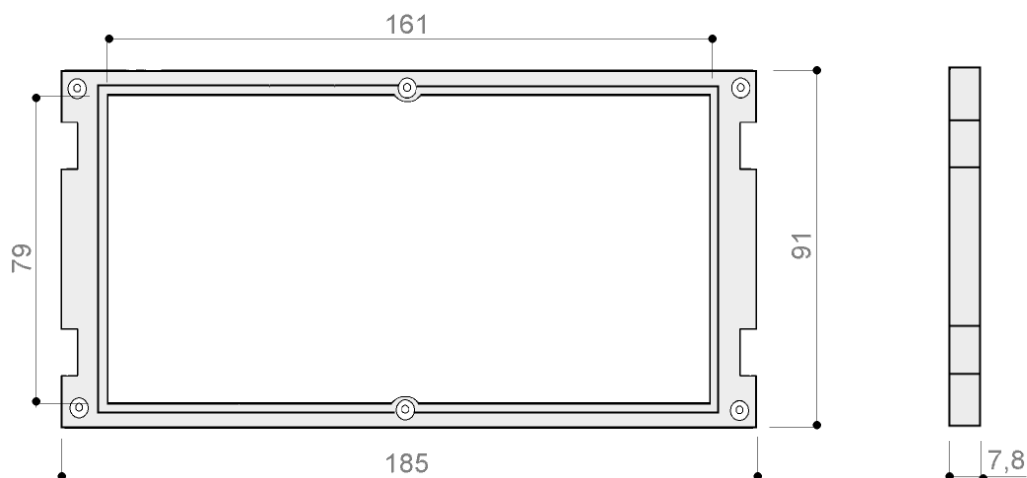
DISEGNI META' DEL VERO (1:2)- SCALE 1:2 ACCESSORI 96x192 - 96x192 CASE ACCESSORIES



**SUPP96192**



**COR96192**



**FD96192AP**

SUPP96192: Cornice anteriore primo componente

FD96192AP: Fondello posteriore aperto

COR96192: Cornice anteriore secondo componente

Via Newton, n.12

20016 Pero (Milano - Italy)

Tel. +39 02 3535955 r.a. Fax. +39 02 3539929

E-Mail: info@omar-alluminio.it

Cataloghi Online: www.omar-alluminio.it

www.omar-alluminio.com

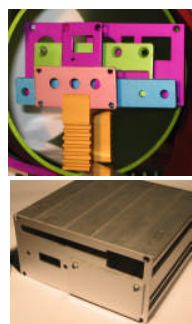
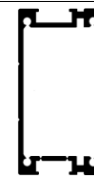
PROFILATI ALLUMINIO A DISEGNO / STANDARD / SPECIALI / E PER:

ELETTRONICA / LED / FOTOVOLTAICO / AUTOMAZIONE ROBOTICA / PNEUMATICA / AUTOMOTIVE

**OMAR** s.r.l.  
PROFILATI ALLUMINIO  
ALTA TECNOLOGIA

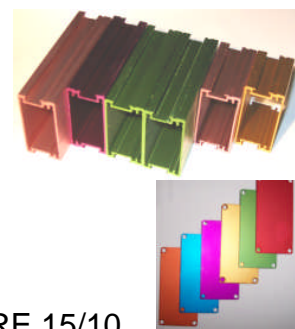
# PANNELLI per contenitori porta schede elettroniche tipo DIN 43700

-DISEGNI PROFILI vedi pag. 1 -



Pannelli base completamente chiusi, con fori svasati per fissaggio al corpo contenitore, in alluminio 5005 ossidati naturale e protetti con pellicola PRONTI A MAGAZZINO per effettuare prototipi a cui faranno seguito:

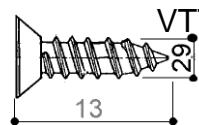
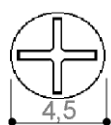
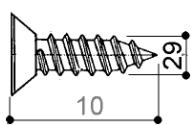
- pannelli in alluminio a disegno del Cliente
- grezzi
- ossidati (neri, argento e colori a richieste del Cliente)
- serigrafia



SPESSORE 15/10

## PANNELLI BASE IN ALLUMINIO OX.ARGENTO

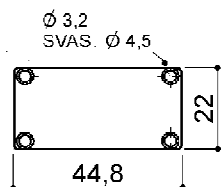
VTTS+2,9x10



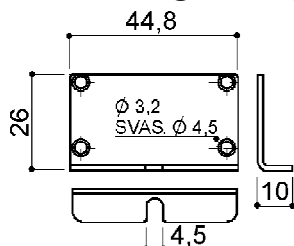
VTTS+2,9x13

Viti autofilettanti speciali con testa a diametro ridotto e taglio a croce. Adatte al fissaggio delle cornici e dei fondelli -

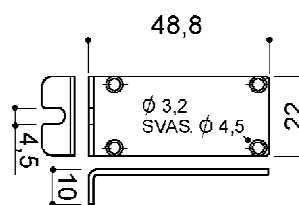
**PB2448-A-207**



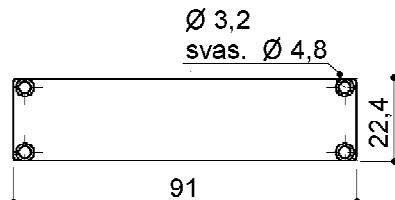
**PBL2448-A-408**



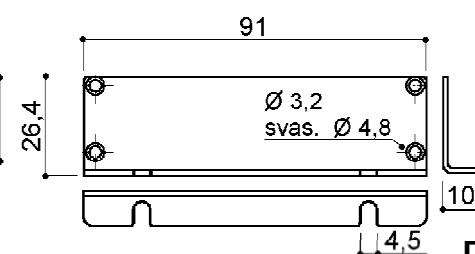
**PBZ2448-A-608**



**PB2496-A-204**

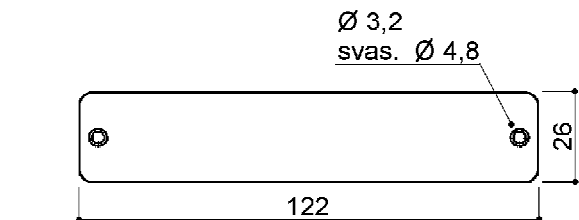


**PBL2496-A-408**

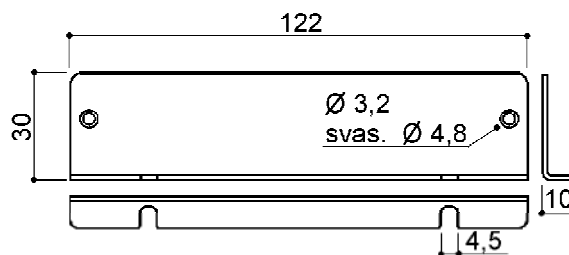


**PBZ2496-A-608**

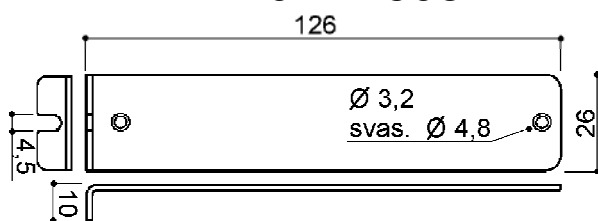
**PB2207-A-1007**



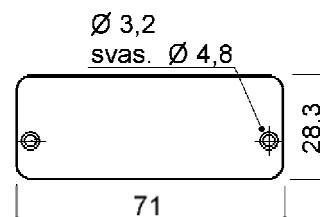
**PBL2207-A-408**



**PBZ2207-A-608**



**PB2126-A-1007**

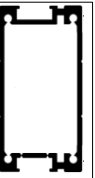


Si realizzano pannelli a disegno completi anche di serigrafie. Sul sito [www.omar-alluminio.it](http://www.omar-alluminio.it) sono disponibili I disegni in formato CAD per una semplice realizzazione dei Vs. pannelli 'custom'

AGGIORNAMENTO CONTINUO - ED. DEL 02-2017  
-RIPRODUZIONE VIETATA-

# PANNELLI per contenitori porta schede elettroniche tipo DIN 43700

-DISEGNI PROFILI vedi pag. 1 -



## PANNELLI BASE IN ALLUMINIO OX. ARGENTO

DISEGNI A META DEL VERO (1:2)- SCALE 1:2

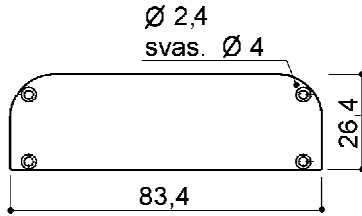
SPESSORE 15/10

Via Newton, n. 12  
20016 Pero (Milano - Italy)  
Tel. +39 02 3535955 r.a. Fax. +39 02 3539929  
E-Mail: info@omar-alluminio.it

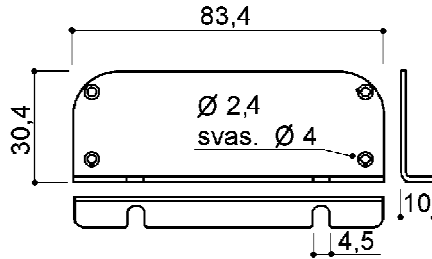
Cataloghi Online: [www.omar-alluminio.it](http://www.omar-alluminio.it)  
[www.omar-alluminio.com](http://www.omar-alluminio.com)  
PROFILATI ALLUMINIO A DISEGNO / STANDARD / SPECIALI / E PER:  
ELETTRONICA / LED / FOTOVOLTAICO / AUTOMAZIONE ROBOTICA / PNEUMATICA / AUTOMOTIVE



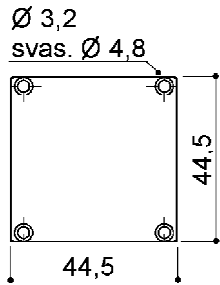
**PB2091-A-208-R/F**



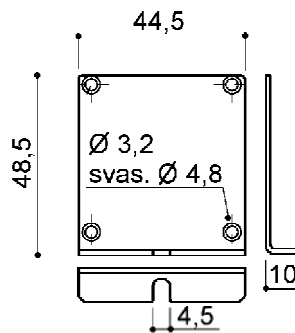
**PBL2091-A-408-R/F**



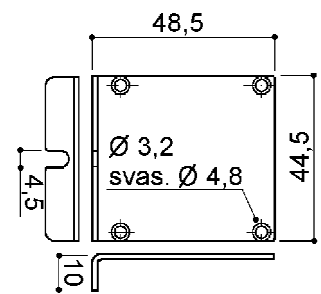
**PB4848-A-199**



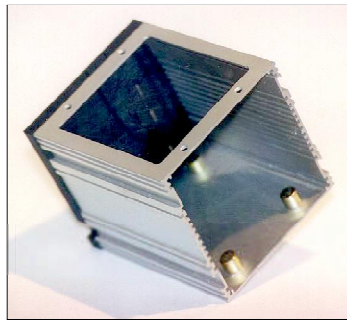
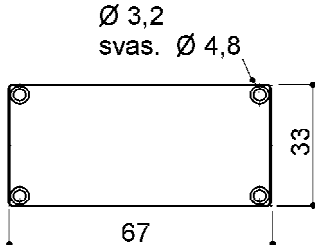
**PBL4848-A-408**



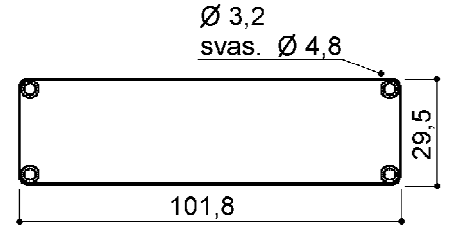
**PBZ4848-A-608**



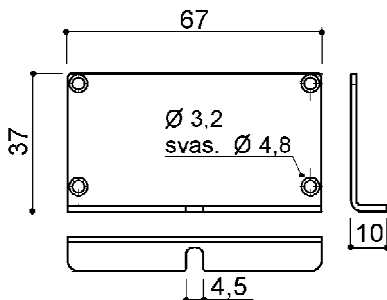
**PB3672-A-102**



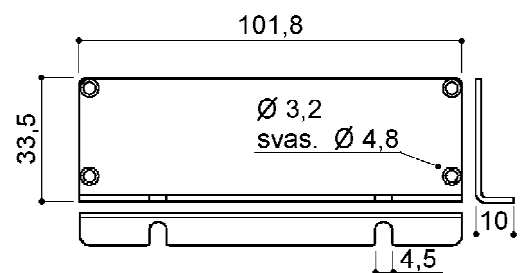
**PB3696-A-1007**



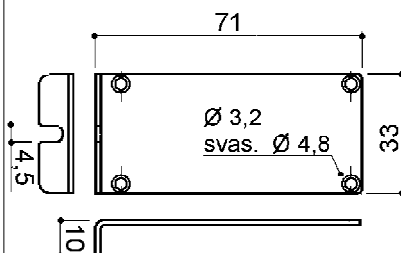
**PBL3672-A-408**



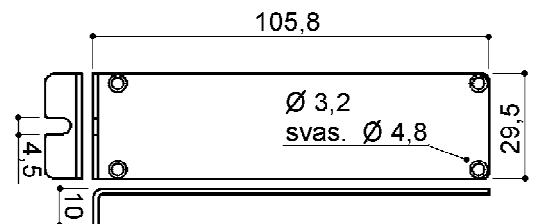
**PBL3696-A-408**



**PBZ3672-A-608**



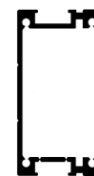
**PBZ3696-A-608**



Si realizzano pannelli a disegno completi anche di serigrafie. Sul sito [www.omar-alluminio.it](http://www.omar-alluminio.it) sono disponibili i disegni in formato CAD per una semplice realizzazione dei Vs. pannelli 'custom'

# PANNELLI per contenitori porta schede elettroniche tipo DIN 43700

-DISEGNI PROFILI vedi pag. 1 -

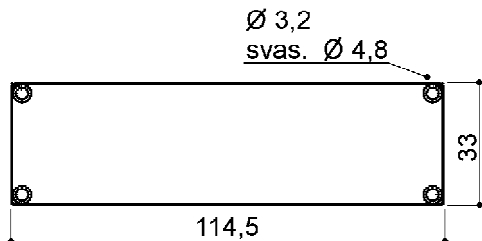


## PANNELLI BASE IN ALLUMINIO OX. ARGENTO

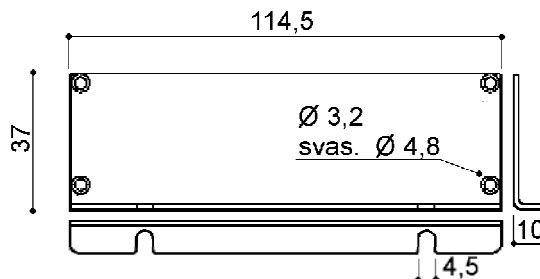
DISEGNI A META DEL VERO (1:2)- SCALE 1:2

SPESSORE 15/10

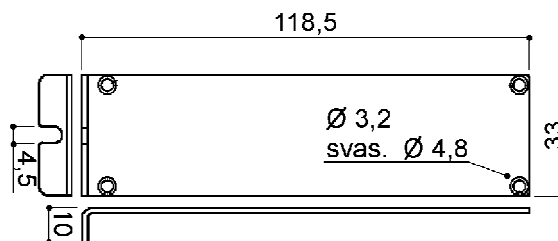
### PB2189-A-504



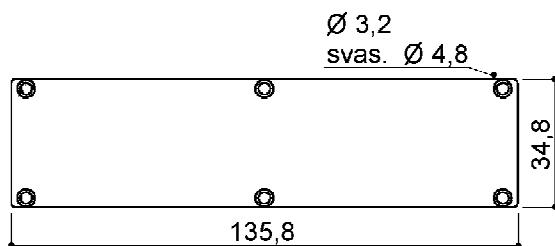
### PBL2189-A-408



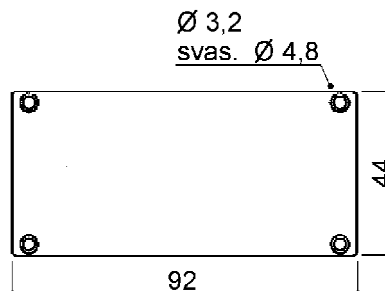
### PBZ2189-A-608



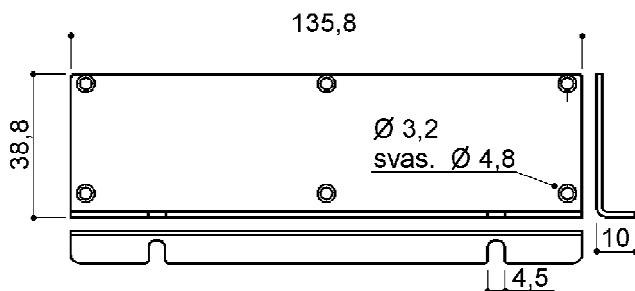
### PB36144-A-1004



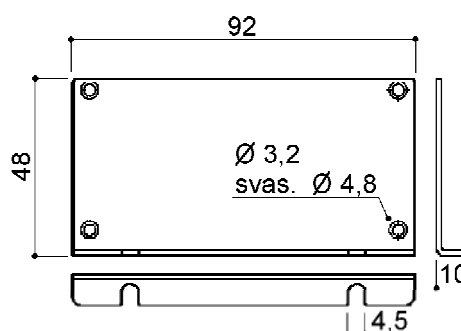
### PB4896-A-199



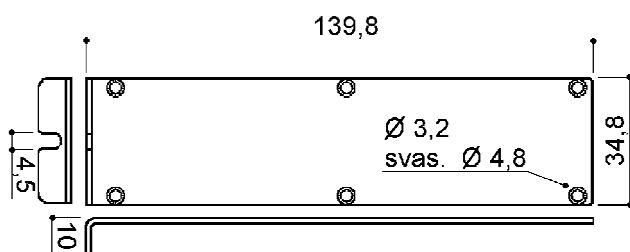
### PBL36144-A-408



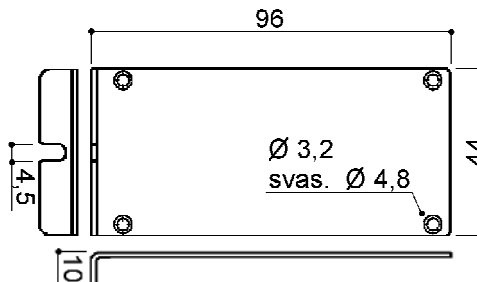
### PBL4896-A-408



### PBZ36144-A-608



### PBZ4896-A-608



Via Newton, n.12

20016 Pero (Milano - Italy)

Tel. +39 02 3535955 r.a. Fax. +39 02 3539929

E-Mail: info@omar-alluminio.it

Cataloghi Online: [www.omar-alluminio.it](http://www.omar-alluminio.it)

[www.omar-alluminio.com](http://www.omar-alluminio.com)

PROFILATI ALLUMINIO A DISEGNO / STANDARD / SPECIALI / E PER:

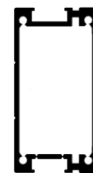
ELETTRONICA / LED / FOTOVOLTAICO / AUTOMAZIONE ROBOTICA / PNEUMATICA / AUTOMOTIVE





# PANNELLI per contenitori porta schede elettroniche tipo DIN 43700

-DISEGNI PROFILI vedi pag. 1 -



## PANNELLI BASE IN ALLUMINIO OX.ARGENTO

DISEGNI A META DEL VERO (1:2)- SCALE 1:2

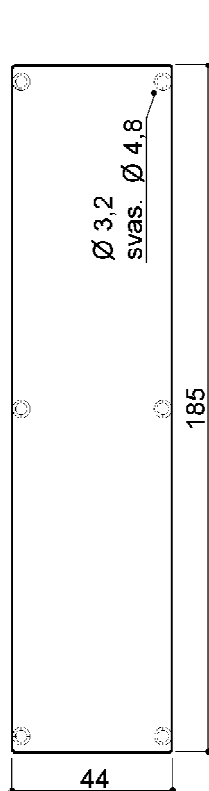
SPESSORE 15/10

Cataloghi Online: [www.omar-alluminio.it](http://www.omar-alluminio.it)  
[www.omar-alluminio.com](http://www.omar-alluminio.com)

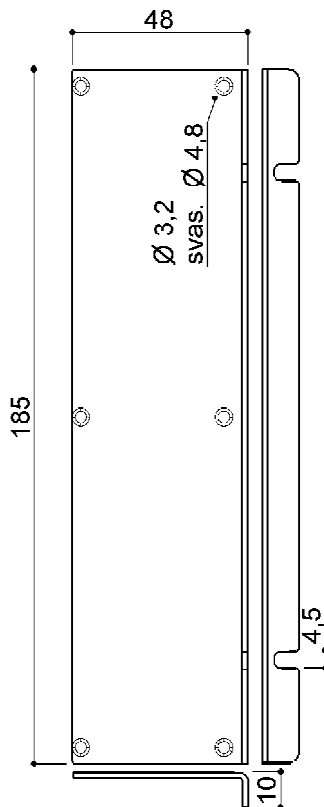
Via Newton, n.12  
20016 Pero (Milano - Italy)  
Tel. +39 02 3535955 r.a. Fax. +39 02 3539929  
E-Mail: [info@omar-alluminio.it](mailto:info@omar-alluminio.it)

PROFILATI ALLUMINIO A DISEGNO / STANDARD / SPECIALI / E PER:  
ELETTRONICA / LED / FOTOVOLTAICO / AUTOMAZIONE ROBOTICA / PNEUMATICA / AUTOMOTIVE

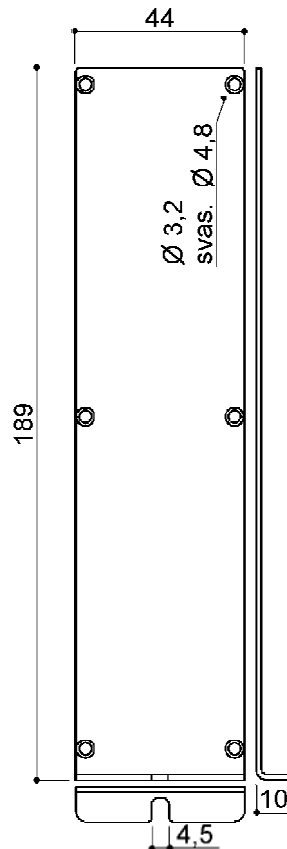
**PB48192-A-705**



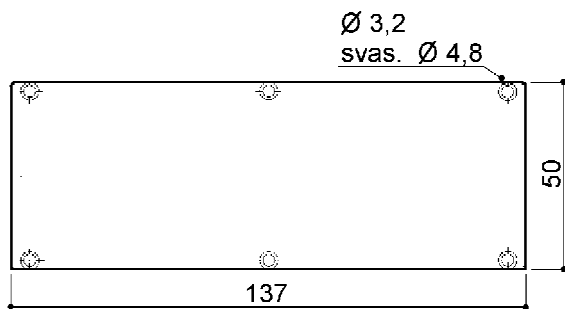
**PBL48192-A-408**



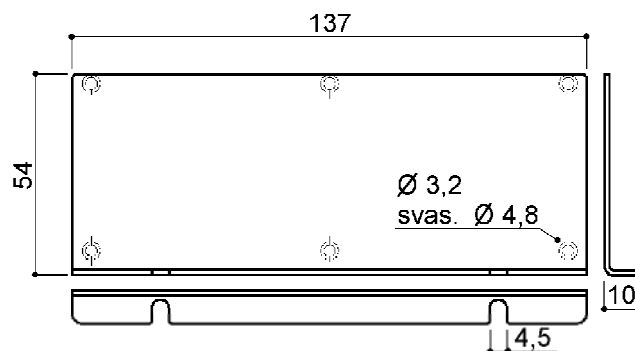
**PBZ48192-A-608**



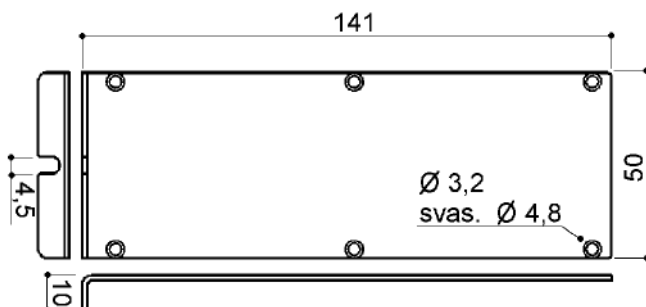
**PB50144-A-1201**



**PBL50144-A-408**



**PBZ50144-A-608**



Si realizzano pannelli a disegno completi anche di serigrafie. Sul sito [www.omar-alluminio.it](http://www.omar-alluminio.it) sono disponibili i disegni in formato CAD per una semplice realizzazione dei Vs. pannelli 'custom'

# PANNELLI per contenitori porta schede elettroniche tipo DIN 43700

-DISEGNI PROFILI vedi pag. 1 -

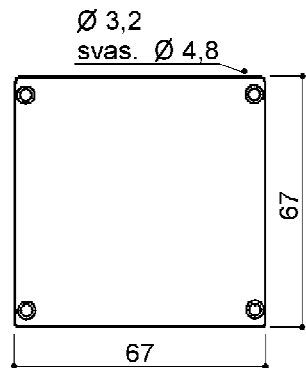


## PANNELLI BASE IN ALLUMINIO OX. ARGENTO

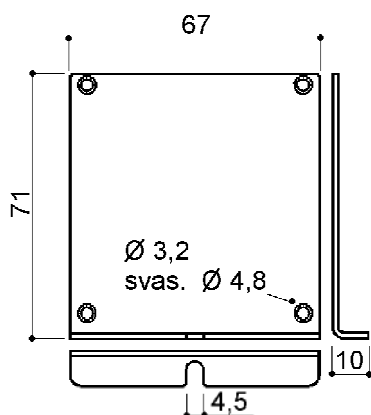
DISEGNI A META DEL VERO (1:2)- SCALE 1:2

SPESSORE 15/10

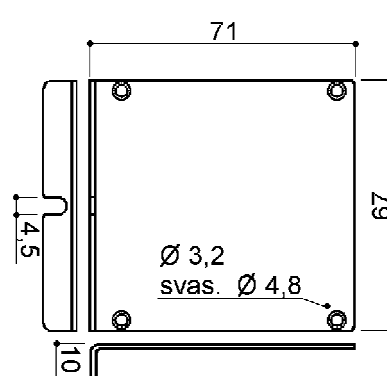
**PB7272-A-199**



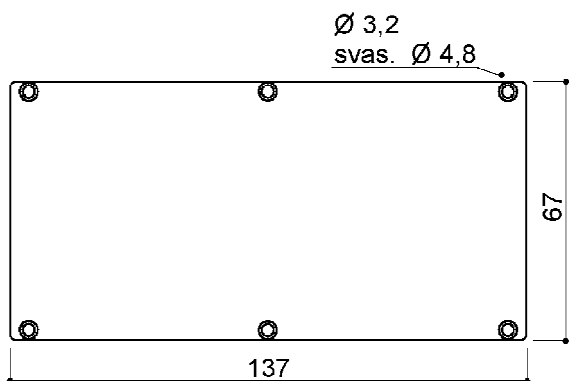
**PBL7272-A-408**



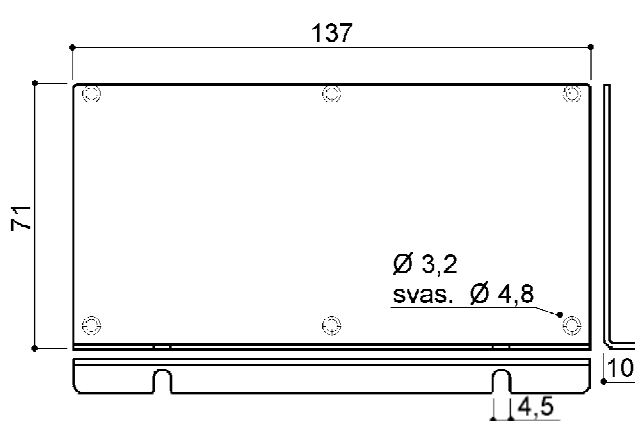
**PBZ7272-A-608**



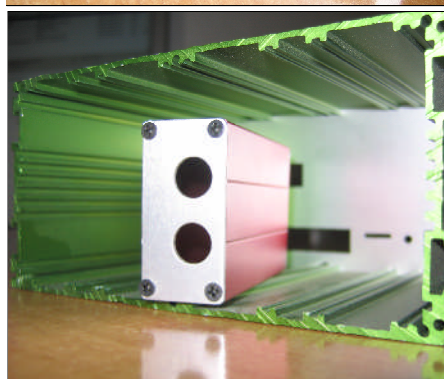
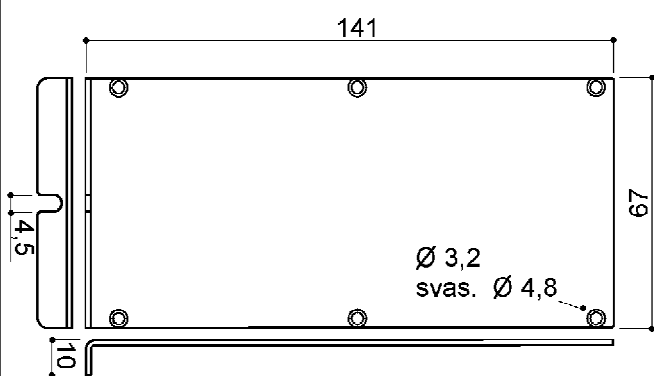
**PB72144-A-199**



**PBL72144-A-408**



**PBZ72144-A-608**



Si realizzano pannelli a disegno completi anche di serigrafie. Sul sito [www.omar-alluminio.it](http://www.omar-alluminio.it) sono disponibili i disegni in formato CAD per una semplice realizzazione dei Vs. pannelli 'custom'

Via Newton, n.12

20016 Pero (Milano - Italy)

Tel. +39 02 3535955 r.a. Fax. +39 02 3539929

E-Mail: [info@omar-alluminio.it](mailto:info@omar-alluminio.it)

Cataloghi Online: [www.omar-alluminio.it](http://www.omar-alluminio.it)

[www.omar-alluminio.com](http://www.omar-alluminio.com)

PROFILATI ALLUMINIO A DISEGNO / STANDARD / SPECIALI / E PER:

ELETTRONICA / LED / FOTOVOLTAICO / AUTOMAZIONE ROBOTICA / PNEUMATICA / AUTOMOTIVE



# PANNELLI per contenitori porta schede elettroniche tipo DIN 43700

-DISEGNI PROFILI vedi pag. 1-

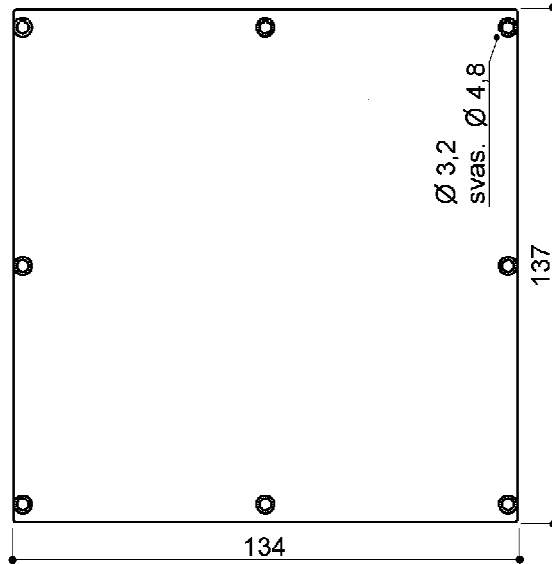


## PANNELLI BASE IN ALLUMINIO OX. ARGENTO

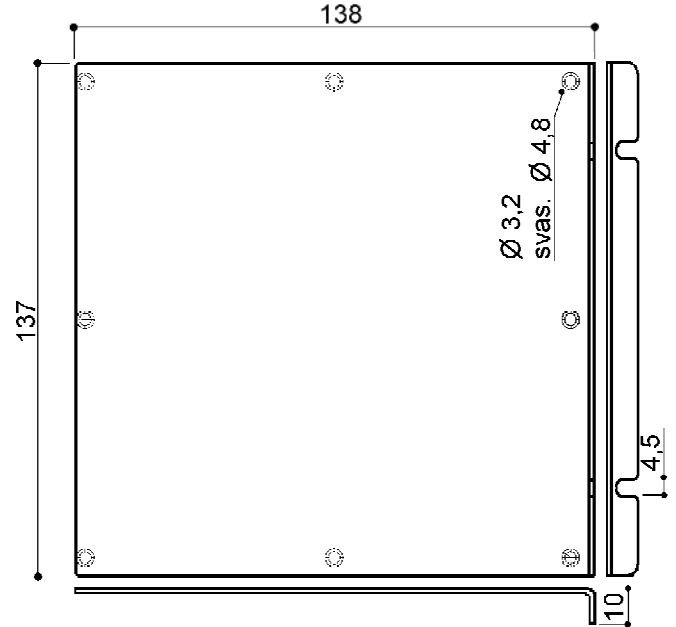
DISEGNI META' DEL VERO (1:2)- SCALE 1:2

SPESSORE 15/10

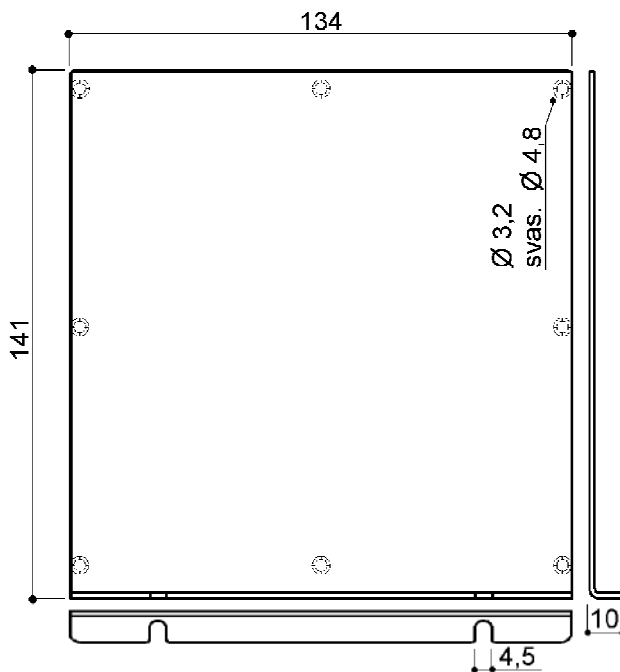
PB144144-A-605



PBL144144-A-408



PBZ144144-A-608



Si realizzano pannelli a disegno completi anche di serigrafie. Sul sito [www.omar-alluminio.it](http://www.omar-alluminio.it) sono disponibili i disegni in formato CAD per una semplice realizzazione dei Vs. pannelli 'custom'

Cataloghi Online: [www.omar-alluminio.it](http://www.omar-alluminio.it)  
[www.omar-alluminio.com](http://www.omar-alluminio.com)

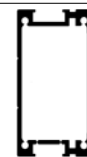
PROFILATI ALLUMINIO A DISEGNO / STANDARD / SPECIALI / E PER:  
ELETTRONICA / LED / FOTOVOLTAICO / AUTOMAZIONE ROBOTICA / PNEUMATICA / AUTOMOTIVE

Via Newton, n.12  
20016 Pero (Milano - Italy)  
Tel. +39 02 3535955 r.a. Fax. +39 02 3539929  
E-Mail: [info@omar-alluminio.it](mailto:info@omar-alluminio.it)



# PANNELLI per contenitori porta schede elettroniche tipo DIN 43700

-DISEGNI PROFILI vedi pag. 1 -

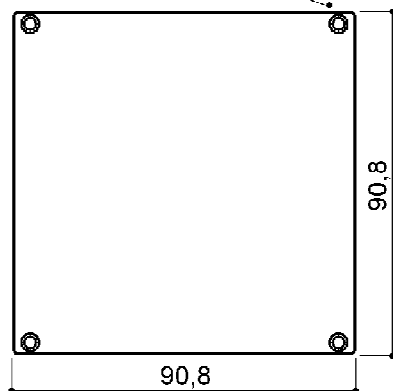


## PANNELLI BASE IN ALLUMINIO OX. ARGENTO

SPESSORE 15/10

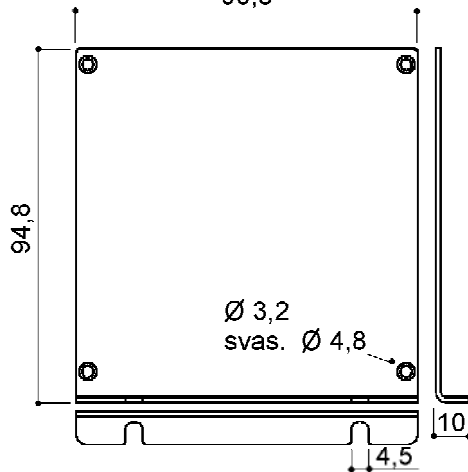
**PB9696-A-499**

Ø 3,2  
svas. Ø 4,8



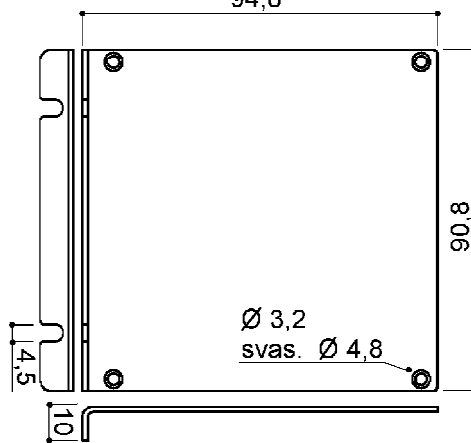
**PBL9696-A-408**

90,8



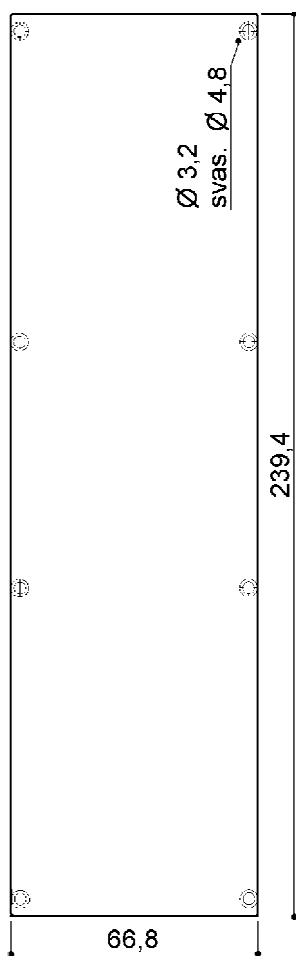
**PBZ9696-A-608**

94,8



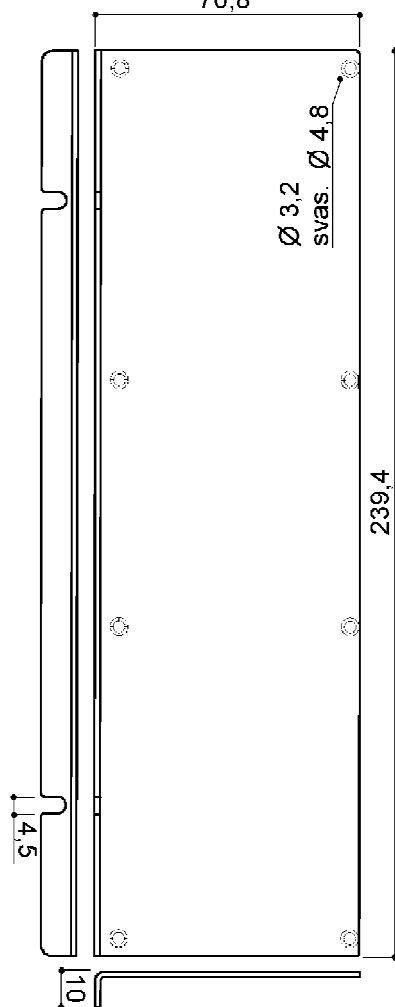
**PB72216-A-108**

Ø 3,2  
svas. Ø 4,8



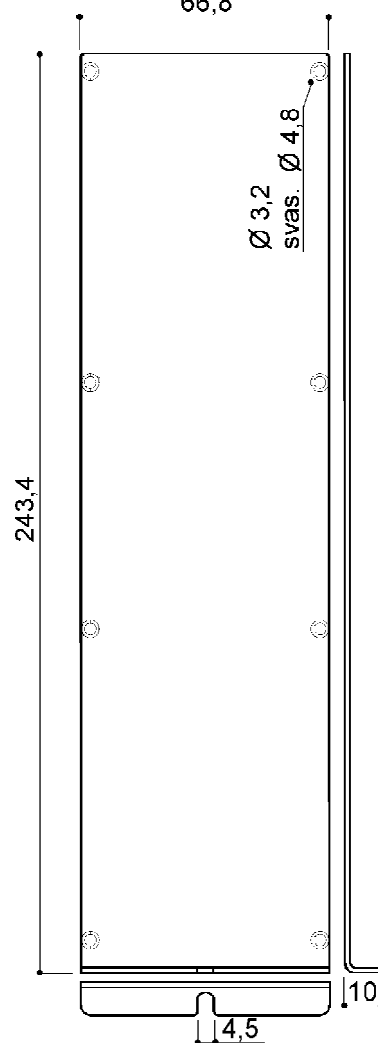
**PBL72216-A-408**

70,8



**PBZ72216-A-608**

66,8



DISEGNI A META DEL VERO (1:2)- SCALE 1:2

AGGIORNAMENTO CONTINUO - ED. DEL 02-2017

-RIPRODUZIONE VIETATA-

Pag.135

Via Newton, n.12  
20016 Pero (Milano - Italy)  
Tel. +39 02 3535955 r.a. Fax. +39 02 3539929  
E-Mail: info@omar-alluminio.it

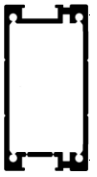
Cataloghi Online: [www.omar-alluminio.it](http://www.omar-alluminio.it)  
[www.omar-alluminio.com](http://www.omar-alluminio.com)

PROFILATI ALLUMINIO A DISEGNO / STANDARD / SPECIALI / E PER:  
ELETTRONICA / LED / FOTOVOLTAICO / AUTOMAZIONE ROBOTICA / PNEUMATICA / AUTOMOTIVE



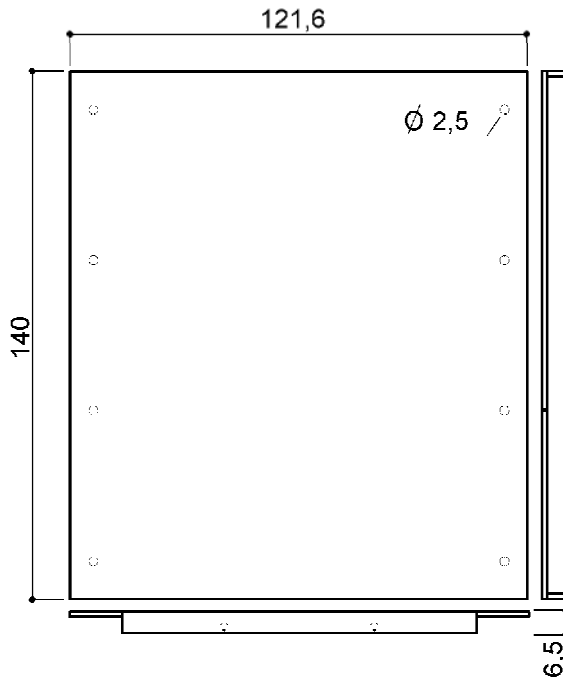
# PANNELLI per contenitori porta schede elettroniche tipo DIN 43700

-DISEGNI PROFILI vedi pag. 1 -

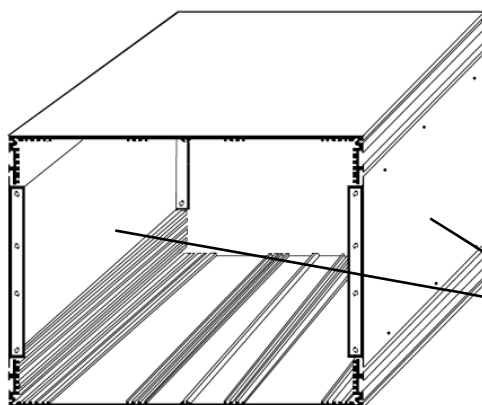
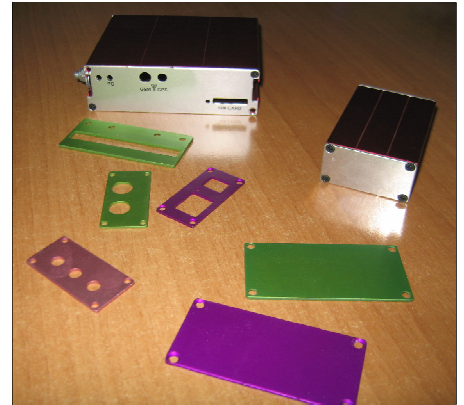


## PANNELLI BASE IN ALLUMINIO OX.ARGENTO SPESSORE 15/10

### PL192192/140-G-308



DISEGNI A META DEL VERO (1:2)- SCALE 1:2



PL192192



Si realizzano pannelli a disegno completi anche di serigrafie. Sul sito [www.omar-alluminio.it](http://www.omar-alluminio.it) sono disponibili i disegni in formato CAD per una semplice realizzazione dei Vs. pannelli 'custom'

Cataloghi Online: [www.omar-alluminio.it](http://www.omar-alluminio.it)  
[www.omar-alluminio.com](http://www.omar-alluminio.com)

PROFILATI ALLUMINIO A DISEGNO / STANDARD / SPECIALI / E PER:  
ELETTRONICA / LED / FOTOVOLTAICO / AUTOMAZIONE ROBOTICA / PNEUMATICA / AUTOMOTIVE

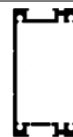
Via Newton, n. 12  
20016 Pero (Milano - Italy)  
Tel. +39 02 3535955 r.a. Fax. +39 02 3539929  
E-Mail: [info@omar-alluminio.it](mailto:info@omar-alluminio.it)

**OMAR** s.r.l.  
PROFILATI ALLUMINIO  
ALTA TECNOLOGIA



# PANNELLI per contenitori porta schede elettroniche tipo DIN 43700

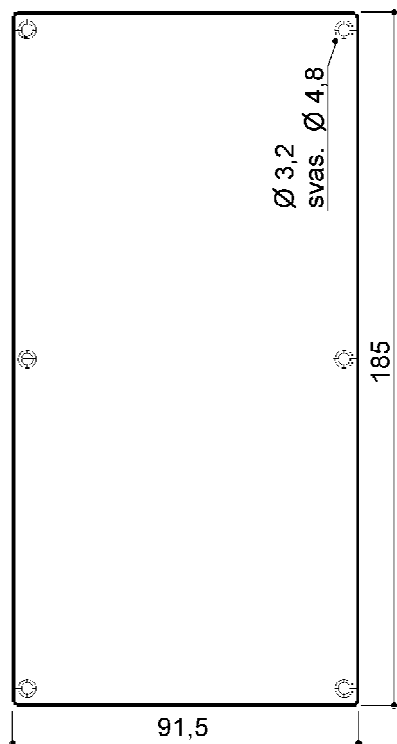
-DISEGNI PROFILI vedi pag. 1-



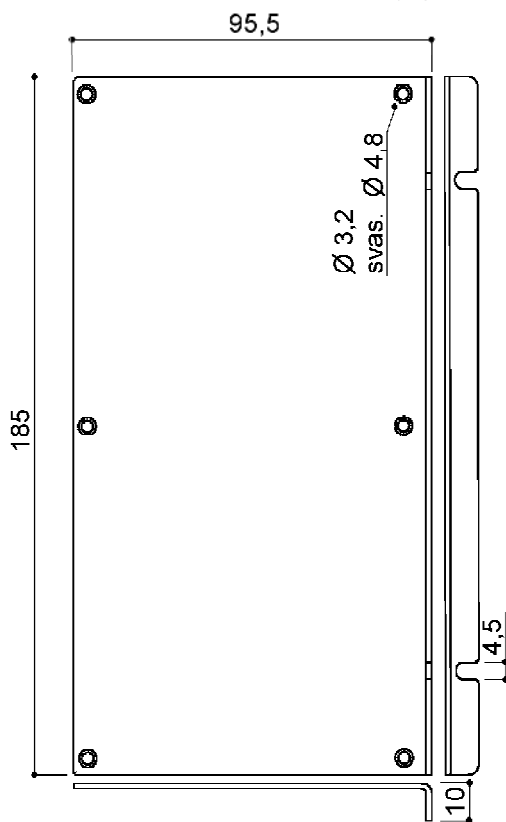
## PANNELLI BASE IN ALLUMINIO OX.ARGENTO

SPESSORE 15/10

PB96192-A-705

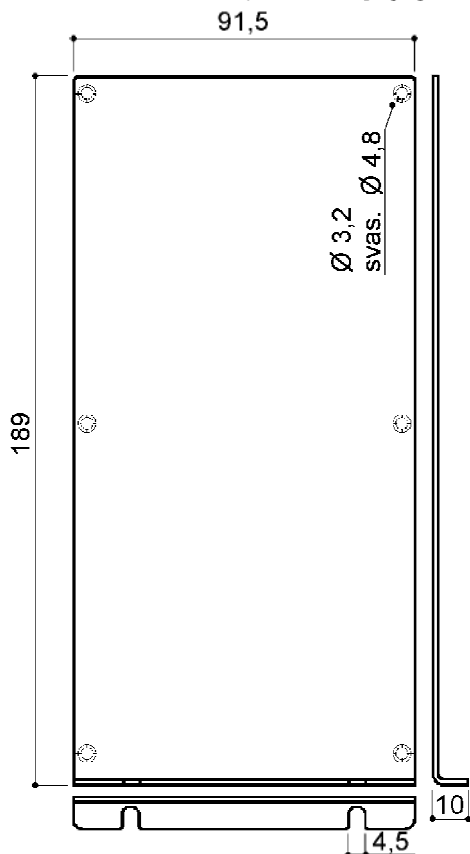


PBL96192-A-408

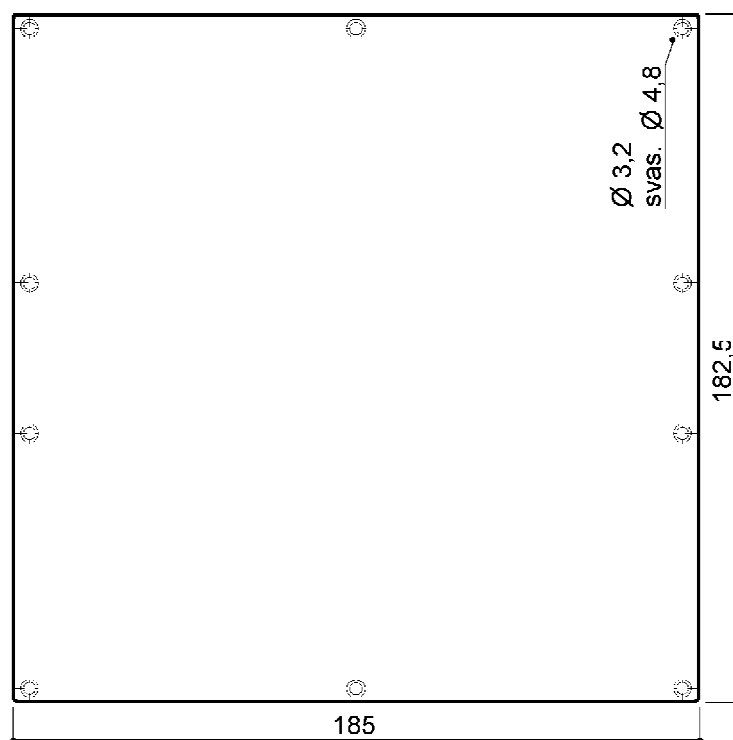


Si realizzano pannelli a disegno completi anche di serigrafie. Sul sito [www.omar-alluminio.it](http://www.omar-alluminio.it) sono disponibili i disegni in formato CAD per una semplice realizzazione dei pannelli 'custom'.

PBZ96192-A-608



PB192192-A-306



Via Newton, n.12

20016 Pero (Milano - Italy)

Tel. +39 02 3535955 r.a. Fax. +39 02 3539929

E-Mail: [info@omar-alluminio.it](mailto:info@omar-alluminio.it)

Cataloghi Online: [www.omar-alluminio.it](http://www.omar-alluminio.it)

[www.omar-alluminio.com](http://www.omar-alluminio.com)

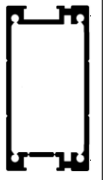
PROFILATI ALLUMINIO A DISEGNO / STANDARD / SPECIALI / E PER:

ELETTRONICA / LED / FOTOVOLTAICO / AUTOMAZIONE ROBOTICA / PNEUMATICA / AUTOMOTIVE

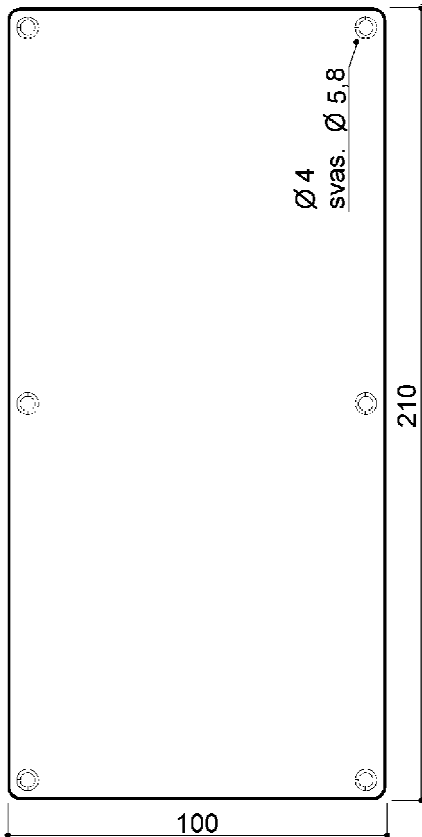


# PANNELLI per contenitori porta schede elettroniche tipo DIN 43700

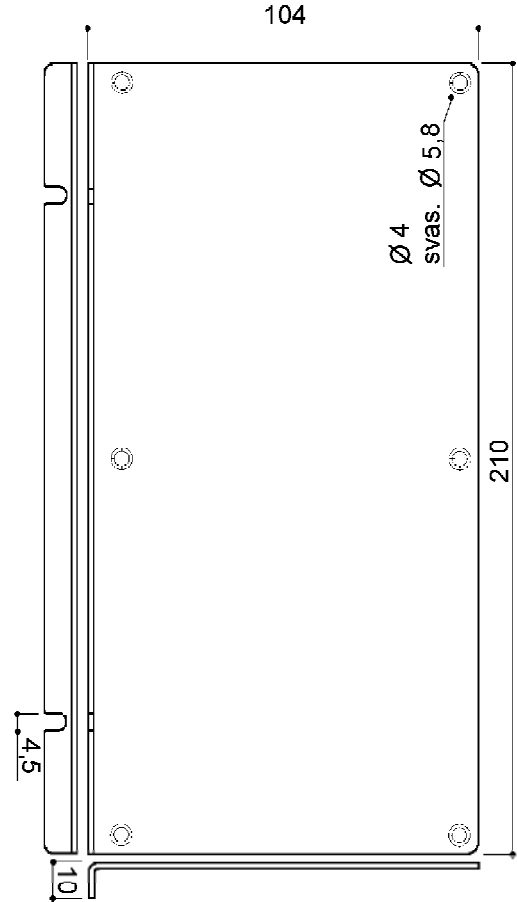
-DISEGNI PROFILI vedi pag. 1 -



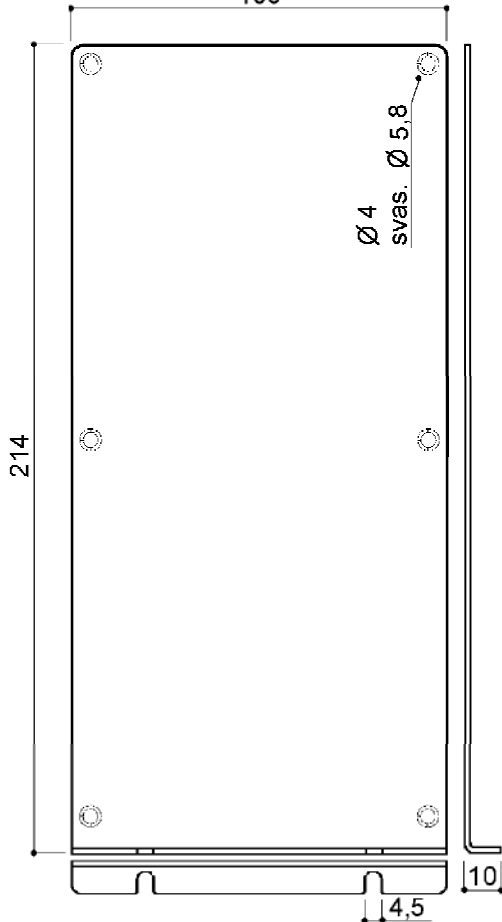
**PB2154-A-1007**



**PBL2154-A-408**



**PBZ2154-A-608**



DISEGNI A META DEL VERO (1:2)- SCALE 1:2



Si realizzano pannelli a disegno completi anche di serigrafie. Sul sito [www.omar-alluminio.it](http://www.omar-alluminio.it) sono disponibili i disegni in formato CAD per una semplice realizzazione dei Vs. pannelli 'custom'

AGGIORNAMENTO CONTINUO - ED. DEL 02-2017  
-RIPRODUZIONE VIETATA-

SPESSORE 15/10  
**PANNELLI BASE IN ALLUMINIO OX.ARG.**

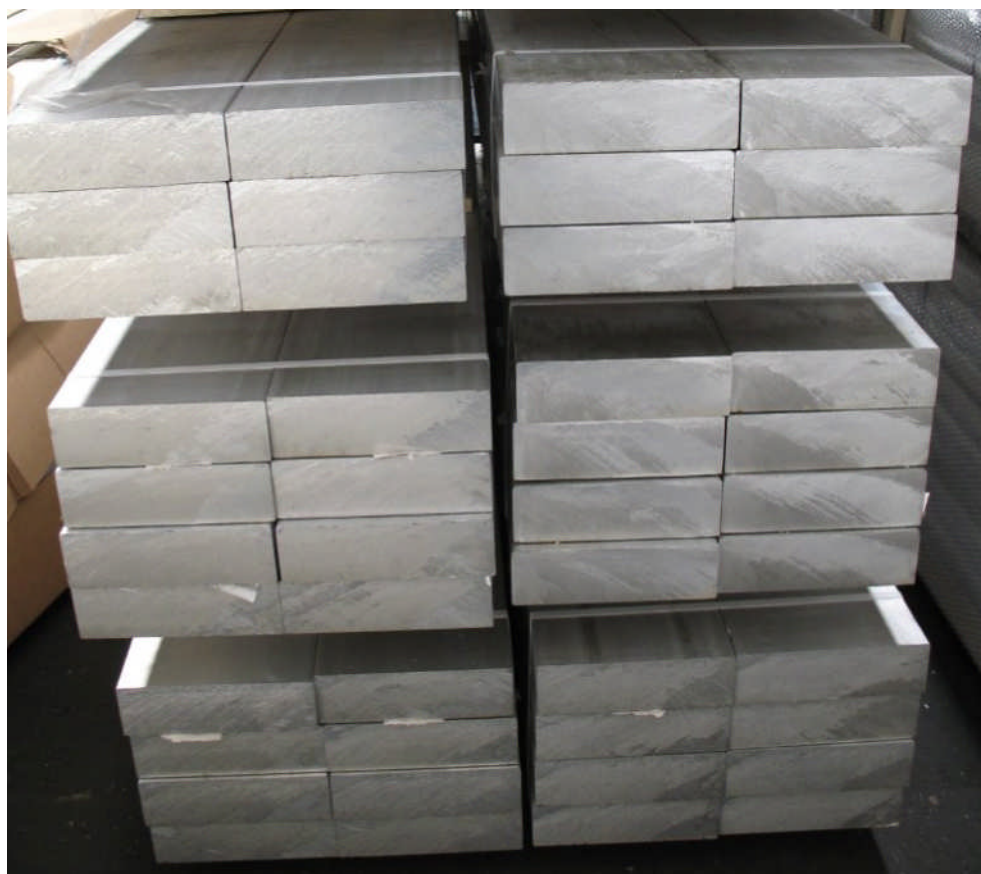


FOTO DI ESEMPIO: PROFILI IN ALLUMINIO ESTRUSO PIATTI DI GRANDI DIMENSIONI  
LEGA 6060 - 6082



FOTO DI ESEMPIO: PROFILI IN ALLUMINIO ESTRUSO  
CANNE PER LA REALIZZAZIONE DI CILINDRI PNEUMATICI

Consultate il catalogo aggiornato online su:

[www.omar-alluminio.it](http://www.omar-alluminio.it)  
[www.omar-alluminio.com](http://www.omar-alluminio.com)  
[www.angolari-alluminio.it](http://www.angolari-alluminio.it)  
[www.canalini-alluminio.it](http://www.canalini-alluminio.it)  
[www.coprigiunti-alluminio.biz](http://www.coprigiunti-alluminio.biz)  
[www.fermavetro.biz](http://www.fermavetro.biz)  
[www.fermapassatoie.com](http://www.fermapassatoie.com)  
[www.microprofili-alluminio.it](http://www.microprofili-alluminio.it)  
[www.piatti-alluminio.it](http://www.piatti-alluminio.it)  
[www.piatti-trafilati-alluminio.biz](http://www.piatti-trafilati-alluminio.biz)  
[www.profilati-h-alluminio.it](http://www.profilati-h-alluminio.it)  
[www.profilati-omega-alluminio.it](http://www.profilati-omega-alluminio.it)  
[www.profilati-t-alluminio.it](http://www.profilati-t-alluminio.it)  
[www.profilati-z-alluminio.it](http://www.profilati-z-alluminio.it)  
[www.semitondi-alluminio.biz](http://www.semitondi-alluminio.biz)  
[www.travi-alluminio.eu](http://www.travi-alluminio.eu)  
[www.tubi-alluminio.it](http://www.tubi-alluminio.it)  
[www.unghietta-alluminio.biz](http://www.unghietta-alluminio.biz)

-RIPRODUZIONE VIETATA-  
AGGIORNAMENTO CONTINUO - ED. DEL 02-2017 Pag.123

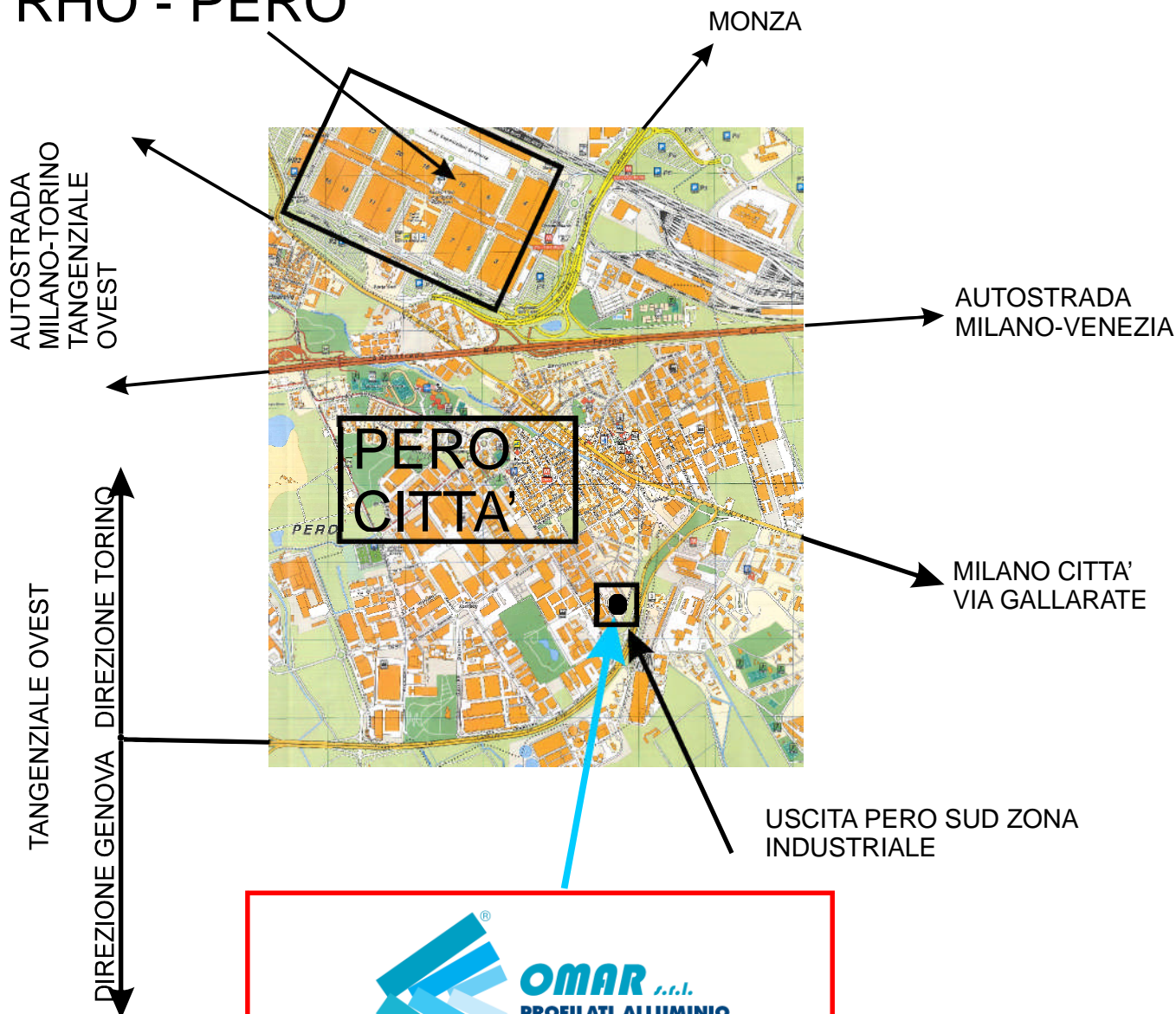
Via Newton, n.12  
20016 Pero (Milano - Italy)  
Tel. +39 02 3535955 r.a. Fax. +39 02 3539929  
E-Mail: [info@omar-alluminio.it](mailto:info@omar-alluminio.it)

Cataloghi Online: [www.omar-alluminio.it](http://www.omar-alluminio.it)  
[www.omar-alluminio.com](http://www.omar-alluminio.com)

PROFILATI ALLUMINIO A DISEGNO / STANDARD / SPECIALI / E PER:  
ELETTRONICA / LED / FOTOVOLTAICO / AUTOMAZIONE ROBOTICA / PNEUMATICA / AUTOMOTIVE



# FIERA MILANO RHO - PERO



**Via Newton, n.12**  
**20016 Pero (Milano - Italy)**  
**Tel.+39 02 3535955 r.a.**  
**Fax.+39 02 3539929**  
**E.Mail: info@omar-alluminio.it**

Consultate il ns. catalogo aggiornato online all'indirizzo:

[www.omar-alluminio.it](http://www.omar-alluminio.it)  
[www.omar-alluminio.com](http://www.omar-alluminio.com)  
[www.omar-alluminio.eu](http://www.omar-alluminio.eu)

PROFILATI IN ALLUMINIO  
A DISEGNO-STANDARD-SPECIALI



E PER: ELETTRONICA-LED-FOTOVOLTAICO  
AUTOMAZIONE ROBOTICA-PNEUMATICA-AUTOMOTIVE