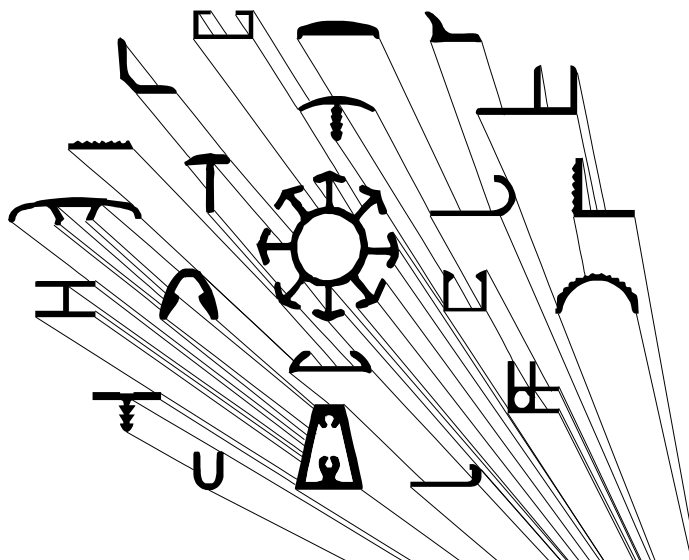
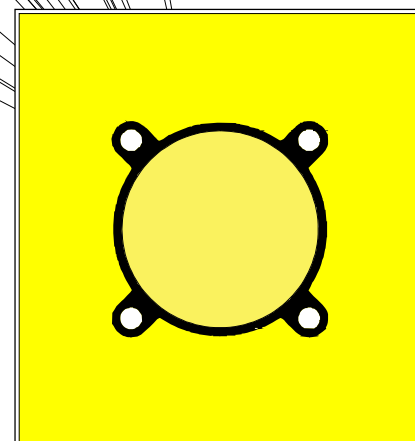


- ° Profilati in alluminio a disegno/standard/speciali
- ° Dissipatori di calore in barre
- ° Dissipatori di calore ad ALTO RENDIMENTO
- ° Dissipatori di calore per LED
- ° Dissipatori di calore lavorati a disegno e anodizzati
- ° Contenitori porta schede per elettronica in alluminio tipo DIN 43700
- ° Profilati strutturali modulari per robotica
- ° Profilati strutturali modulari per impianti FOTOVOLTAICI



**OMAR** s.r.l.  
**PROFILATI ALLUMINIO  
 ALTA TECNOLOGIA**



*Le "molte forme" della billetta d'alluminio*

*Tubi per sistemi Pneumatici*

Edizione Febbraio 2017

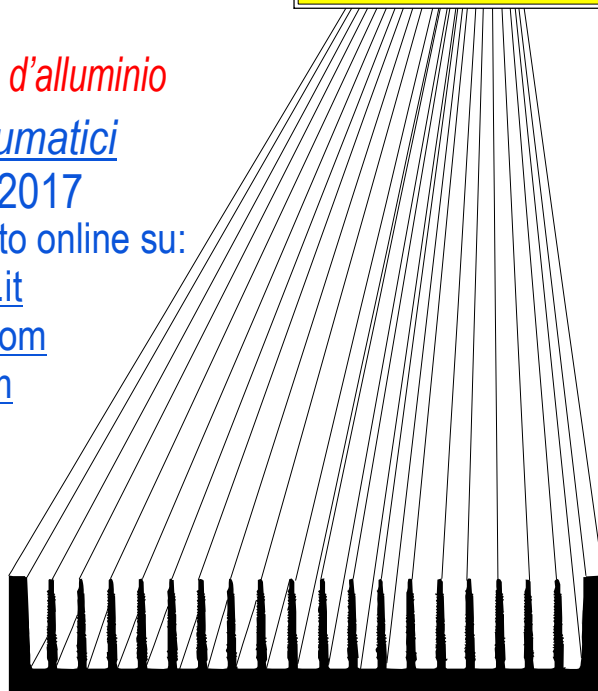
Consultate il catalogo aggiornato online su:

[www.omar-alluminio.it](http://www.omar-alluminio.it)

[www.omar-alluminio.com](http://www.omar-alluminio.com)

[www.pneumatica.sm](http://www.pneumatica.sm)

- ° Profilati per pneumatica
- ° Profilati per stand
- ° Profilati per battiscopa copri fili zoccolini
- ° Prodotti derivati da profili di alluminio
- ° Lavorazione meccanica profili di alluminio



**Via Newton, n.12  
 20016 Pero (Milano - Italy)  
 Tel.+39 02 3535955 r.a.  
 Fax.+39 02 3539929  
 E.Mail: info@omar-alluminio.it**

PROFILATI IN ALLUMINIO  
 A DISEGNO-STANDARD-SPECIALI



ED: ELETTRONICA-LED-FOTOVOLTAICO  
 AUTOMAZIONE-ROBOTICA-PNEUMATICA-AUTOMOTIVE

# Tubi per sistemi Pneumatici



Lega Alluminio 6060 T6 / 6063 T6

Anodizzazione:

- spessore dello strato di ossido: classe 20  $\mu\text{m}$   $+10/-4$  (interno)  $+10/-8$  (esterno)

- durezza dello strato di ossido: 420 HV25  $+130/-30$

Rugosità diametro interno:

-Ra radiale = 0,6  $\mu\text{m}$

-Rmax radiale = 9  $\mu\text{m}$

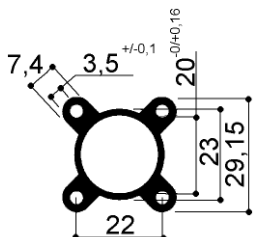
-Ra assiale = 0,4  $\mu\text{m}$

-Tp 1 = 60%

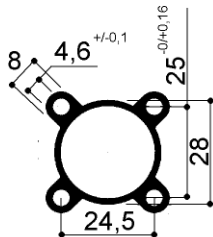
Serie 90: I 4 fori di fissaggio sono predisposti per la filettatura metrica mediante rullatura o per l'impiego di viti autofilettanti

DISEGNI META' DEL VERO (1:2)- SCALE 1:2

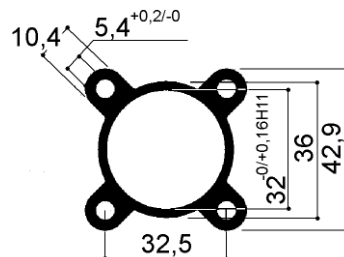
## SERIE 80/90



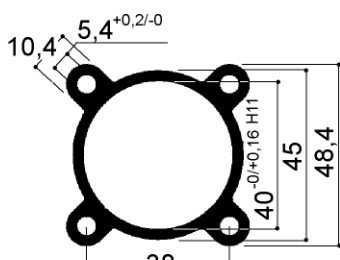
PNM8020



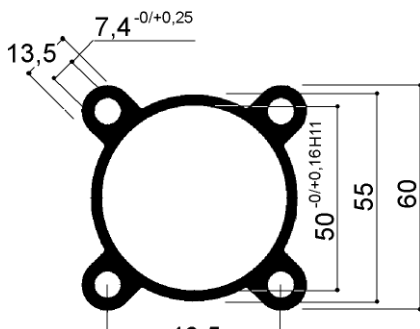
PNM8025



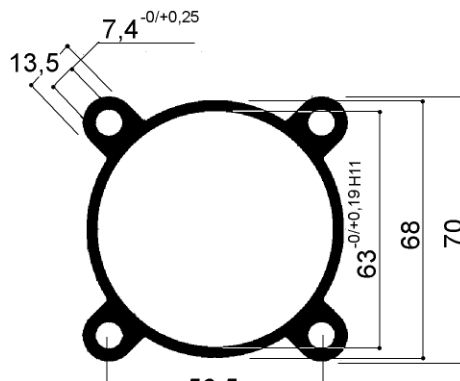
PNM9032



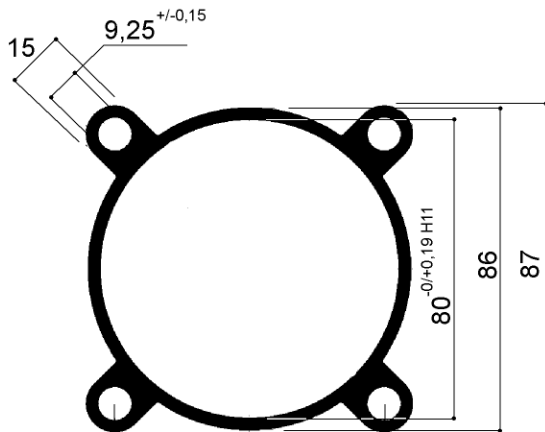
PNM9040



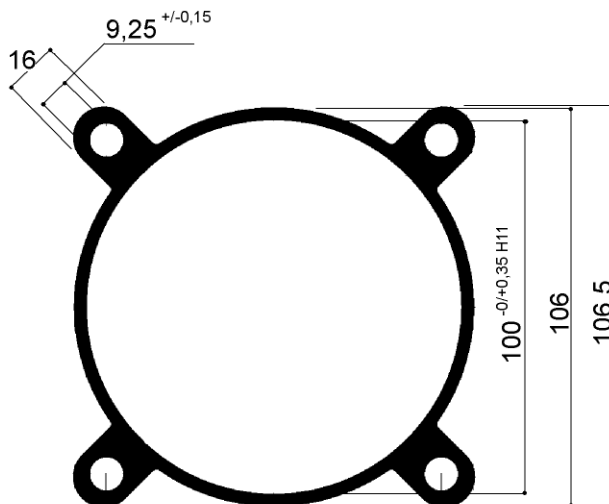
PNM9050



PNM9063



PNM9080



PNM90100

**NOTA: CARATTERISTICHE TECNICHE  
PECULIARI PRODOTTO DI ALTA QUALITA'**

dopo accurata estrusione il profilo viene sottoposto a speciale lavorazione di calibratura a freddo della camicia (parte interna) Spessore dello strato di ossido: 20  $\mu\text{m}$  avente durezza 420 HV25

Cataloghi Online: [www.omar-alluminio.it](http://www.omar-alluminio.it)

[www.omar-alluminio.com](http://www.omar-alluminio.com)

PROFILATI ALLUMINIO A DISEGNO / STANDARD / SPECIALI / E PER:  
ELETTRONICA / LED / FOTOVOLTAICO / AUTOMAZIONE ROBOTICA / PNEUMATICA / AUTOMOTIVE

Via Newton, n.12  
20016 Pero (Milano - Italy)  
Tel. +39 02 3535955 r.a. Fax. +39 02 3539929  
E-Mail: [info@omar-alluminio.it](mailto:info@omar-alluminio.it)



# Tubi per sistemi Pneumatici



Lega Alluminio 6060 T6 / 6063 T6

Anodizzazione:

- spessore dello strato di ossido: classe 20  $\mu\text{m}$  +10/-4 (interno) +10/-8 (esterno)

- durezza dello strato di ossido: 420 HV25 +130/-30

Rugosità diametro interno:

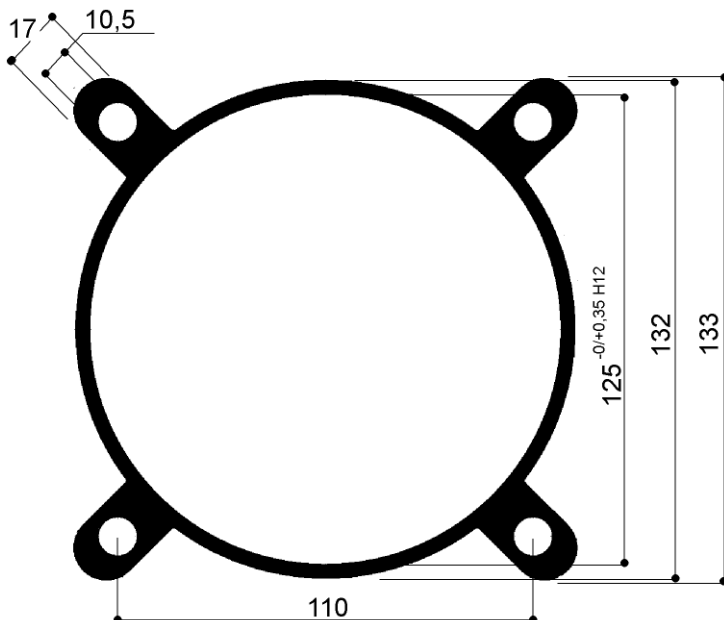
-Ra radiale = 0,6  $\mu\text{m}$

-Rmax radiale = 9  $\mu\text{m}$

-Ra assiale = 0,4  $\mu\text{m}$

-Tp 1 = 60%

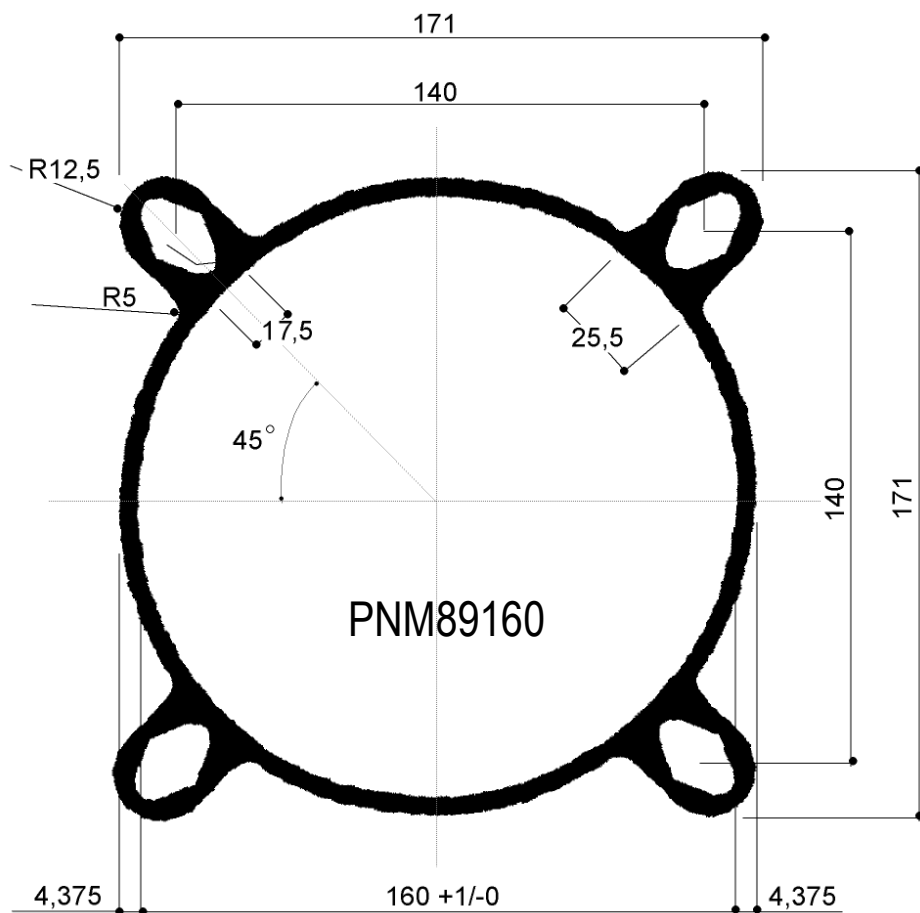
DISEGNI META' DEL VERO (1:2)- SCALE 1:2



PNM80125

## SERIE 80

I 4 fori di fissaggio sono predisposti per la filettatura metrica mediante la tradizionale maschiatura ad asportazione di truciolo



PNM89160

## SERIE 89

I 4 fori di fissaggio asolati sono predisposti per l'inserimento di tiranti in acciaio

**NOTA: CARATTERISTICHE TECNICHE  
PECULIARI PRODOTTO DI ALTA QUALITA'**

dopo accurata estrusione il profilo viene sottoposto a speciale lavorazione di calibratura a freddo della camicia (parte interna)  
Spessore dello strato di ossido: 20  $\mu\text{m}$  avente durezza 420 HV25

# Tubi per sistemi Pneumatici



Lega Alluminio 6060 T6 / 6063 T6

Anodizzazione:

- spessore dello strato di ossido: classe 20  $\mu\text{m}$  +10/-4 (interno) +10/-8 (esterno)

- durezza dello strato di ossido: 420 HV25 +130/-30

Rugosità' diametro interno:

-Ra radiale = 0,6  $\mu\text{m}$

-Rmax radiale = 9  $\mu\text{m}$

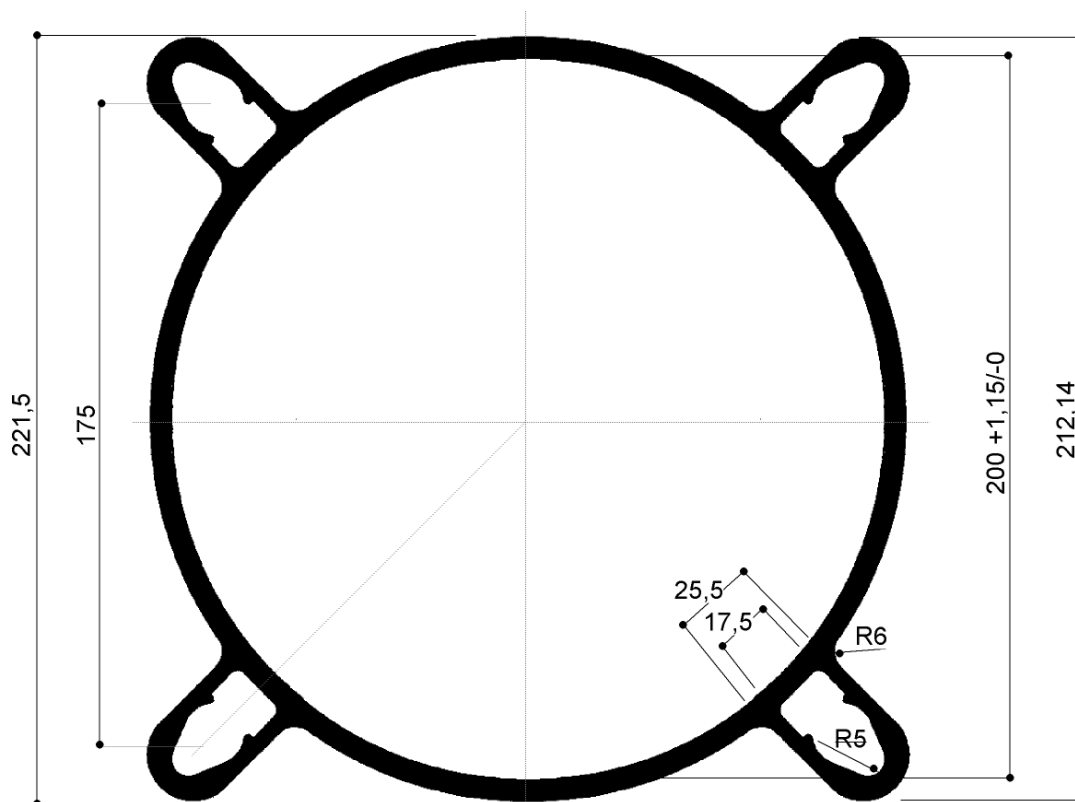
-Ra assiale = 0,4  $\mu\text{m}$

-Tp 1 = 60%

DISEGNI META' DEL VERO (1:2)- SCALE 1:2

## SERIE 89

I 4 fori di fissaggio asolati sono predisposti per l'inserimento di tiranti in acciaio



PNM89200

**NOTA: CARATTERISTICHE TECNICHE  
PECULIARI PRODOTTO DI ALTA QUALITA'**

dopo accurata estrusione il profilo viene sottoposto a speciale lavorazione di calibratura a freddo della camicia (parte interna)  
Spessore dello strato di ossido: 20  $\mu$  avente durezza 420 HV25

Via Newton, n.12

20016 Pero (Milano - Italy)

Tel. +39 02 3535955 r.a. Fax. +39 02 3539929

E-Mail: info@omar-alluminio.it

Cataloghi Online: [www.omar-alluminio.it](http://www.omar-alluminio.it)

[www.omar-alluminio.com](http://www.omar-alluminio.com)

PROFILATI ALLUMINIO A DISEGNO / STANDARD / SPECIALI / E PER:

ELETTRONICA / LED / FOTOVOLTAICO / AUTOMAZIONE ROBOTICA / PNEUMATICA / AUTOMOTIVE



# Tubi per sistemi Pneumatici

Lega Alluminio 6060 T6 / 6063 T6

Anodizzazione:

- spessore dello strato di ossido: classe 20  $\mu\text{m}$  +10/-4 (interno) +10/-8 (esterno)

- durezza dello strato di ossido: 420 HV25 +130/-30

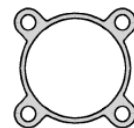
Rugosità diametro interno:

-Ra radiale = 0,6  $\mu\text{m}$

-Rmax radiale = 9  $\mu\text{m}$

-Ra assiale = 0,4  $\mu\text{m}$

-Tp 1 = 60%



Via Newton, n.12

20016 Pero (Milano - Italy)

Tel. +39 02 3535955 r.a. Fax. +39 02 3539929

E-Mail: info@omar-alluminio.it

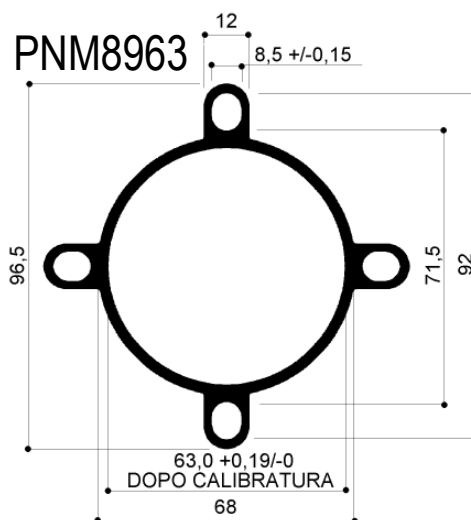
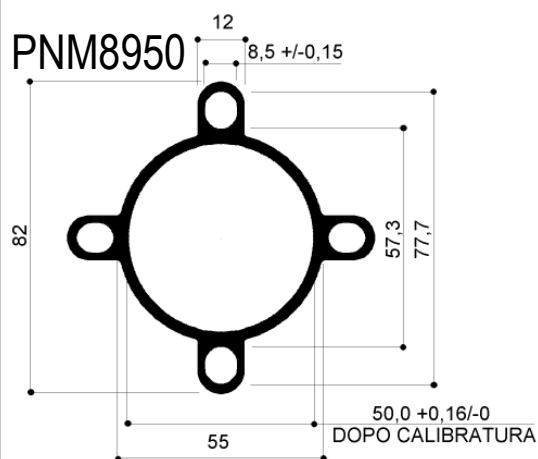
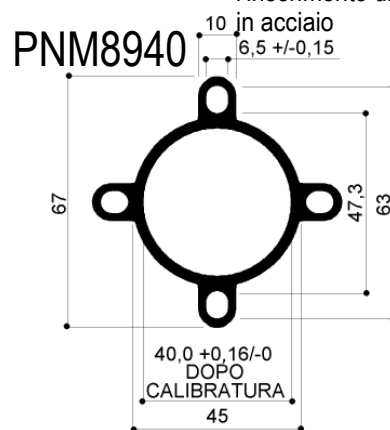
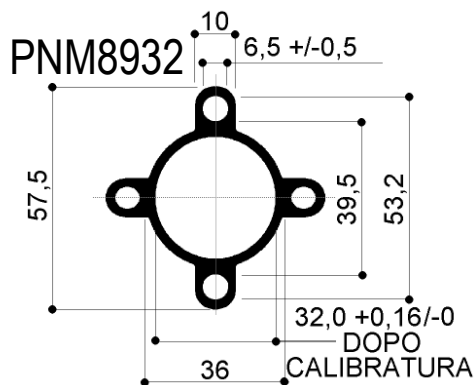
Cataloghi Online: www.omar-alluminio.it

www.omar-alluminio.com

PROFILATI ALLUMINIO A DISEGNO / STANDARD / SPECIALI / E PER:

ELETTRONICA / LED / FOTOVOLTAICO / AUTOMAZIONE ROBOTICA / PNEUMATICA / AUTOMOTIVE

DISEGNI META' DEL VERO (1:2)- SCALE 1:2



## SERIE 89

I 4 fori di fissaggio asolati sono predisposti per l'inserimento di tiranti

**NOTA: CARATTERISTICHE TECNICHE  
PECULIARI PRODOTTO DI ALTA QUALITA'**

dopo accurata estrusione il profilo viene sottoposto a speciale lavorazione di calibratura a freddo della camicia (parte interna)  
Spessore dello strato di ossido: 20  $\mu$  avente durezza 420 HV25



# Tubi per sistemi Pneumatici

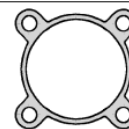
Lega Alluminio 6060 T6 / 6063 T6

Anodizzazione:

- spessore dello strato di ossido: classe 20  $\mu\text{m}$  +10/-4 (interno) +10/-8 (esterno)
- durezza dello strato di ossido: 420 HV25 +130/-30

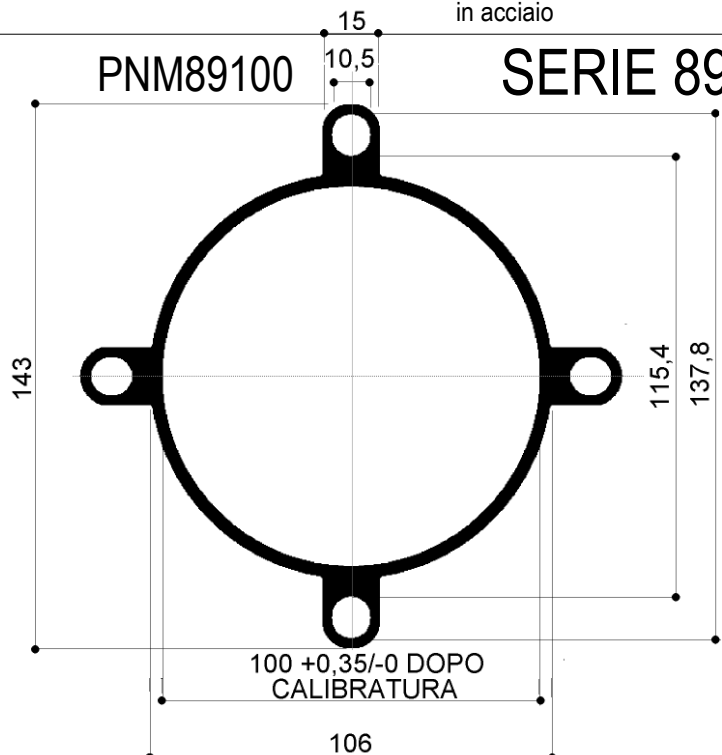
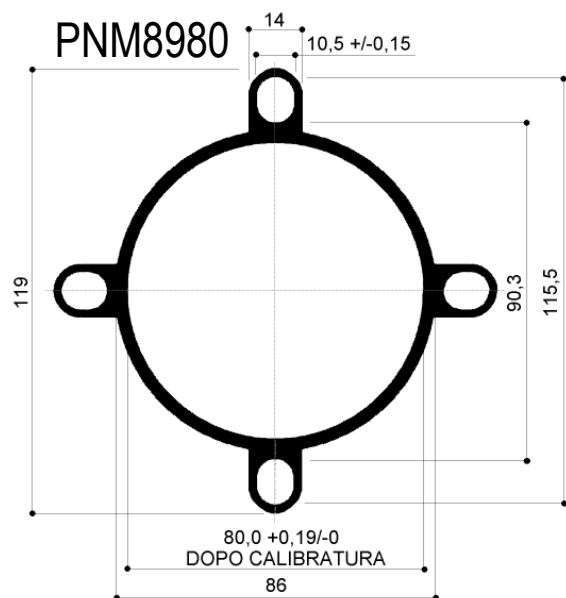
Rugosità diametro interno:

- Ra radiale = 0,6  $\mu\text{m}$
- Rmax radiale = 9  $\mu\text{m}$
- Ra assiale = 0,4  $\mu\text{m}$
- Tp 1 = 60%

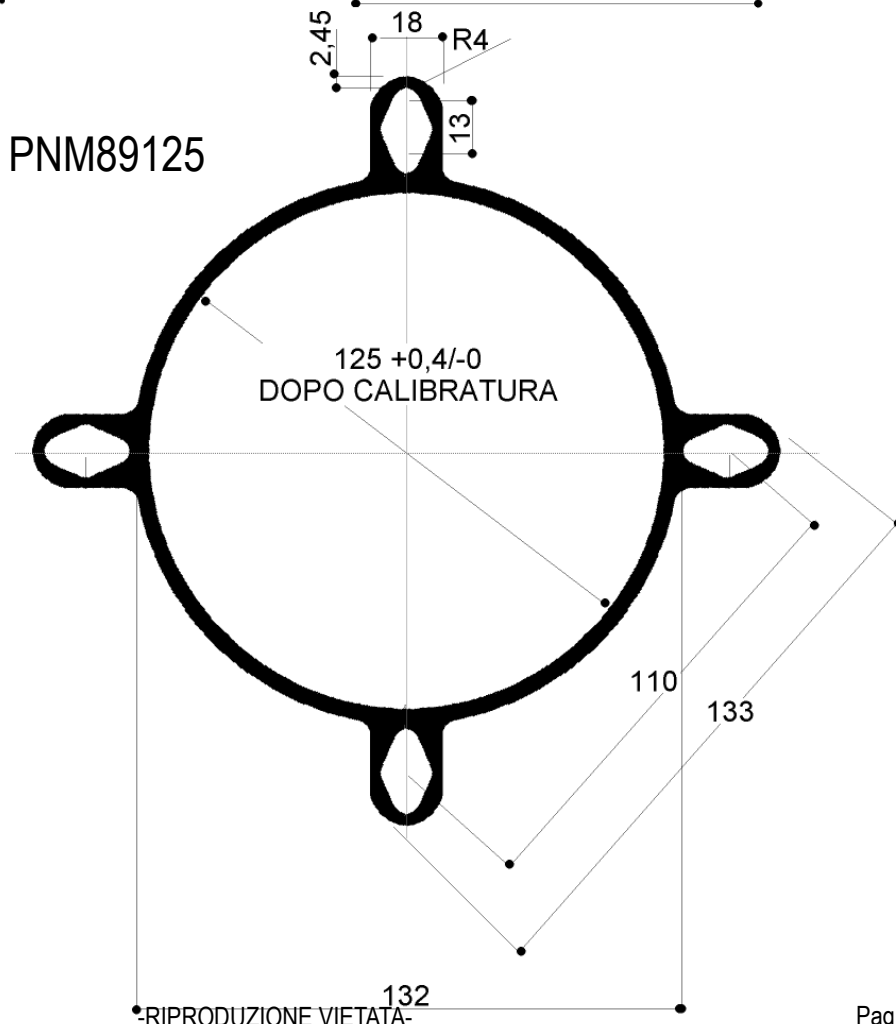


I 4 fori di fissaggio asolati sono predisposti per l'inserimento di tiranti in acciaio

DISEGNI META' DEL VERO (1:2)- SCALE 1:2



**SERIE 89**



RIPRODUZIONE VIETATA

AGGIORNAMENTO CONTINUO - ED. DEL 02-2017

Via Newton, n.12  
20016 Pero (Milano - Italy)  
Tel. +39 02 3535955 r.a. Fax. +39 02 3539929  
E-Mail: info@omar-alluminio.it

Cataloghi Online: [www.omar-alluminio.it](http://www.omar-alluminio.it)  
[www.omar-alluminio.com](http://www.omar-alluminio.com)

PROFILATI ALLUMINIO A DISEGNO / STANDARD / SPECIALI / E PER:  
ELETTRONICA / LED / FOTOVOLTAICO / AUTOMAZIONE ROBOTICA / PNEUMATICA / AUTOMOTIVE



**NOTA: CARATTERISTICHE TECNICHE  
PECULIARI PRODOTTO DI ALTA QUALITA'**

dopo accurata estrusione il profilo viene sottoposto a speciale lavorazione di calibratura a freddo della camicia (parte interna) Spessore dello strato di ossido: 20  $\mu$  avente durezza 420 HV25

# Tubi per sistemi Pneumatici

Lega Alluminio 6060 T6 / 6063 T6

Anodizzazione:

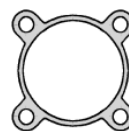
- spessore dello strato di ossido: classe 20  $\mu\text{m}$  +10/-4 (interno) +10/-8 (esterno)
- durezza dello strato di ossido: 420 HV25 +130/-30

Rugosità diametro interno:

- Ra radiale = 0,6  $\mu\text{m}$
- Rmax radiale = 9  $\mu\text{m}$
- Ra assiale = 0,4  $\mu\text{m}$
- Tp 1 = 60%

**NOTA: CARATTERISTICHE TECNICHE  
PECULIARI PRODOTTO DI ALTA QUALITA'**

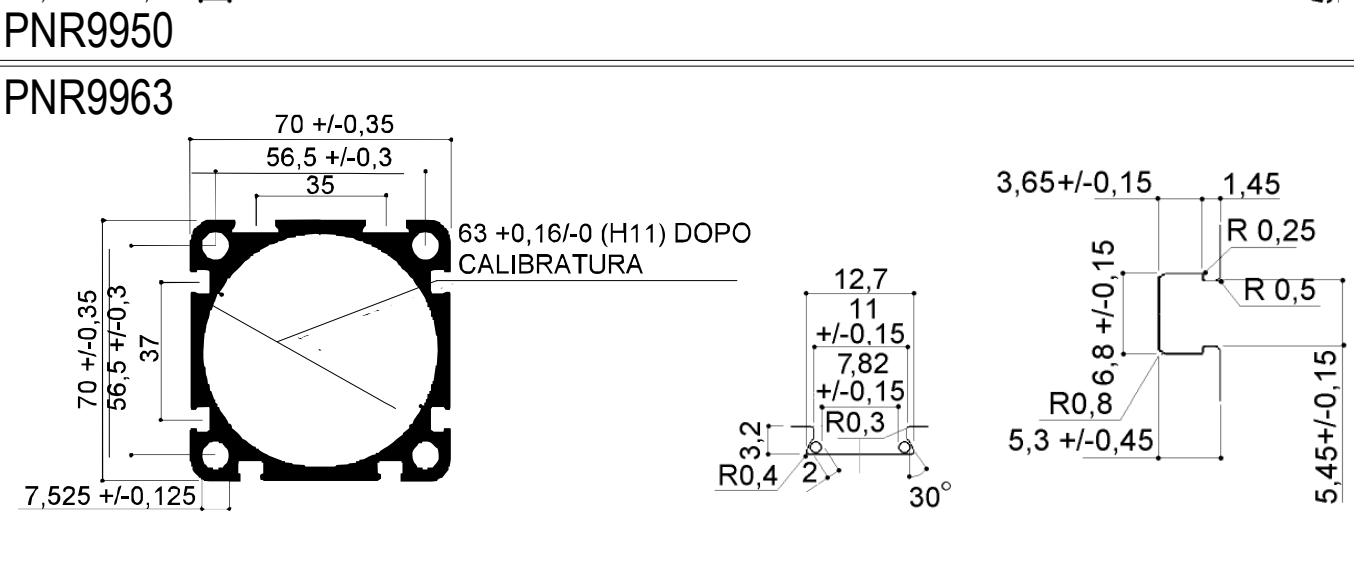
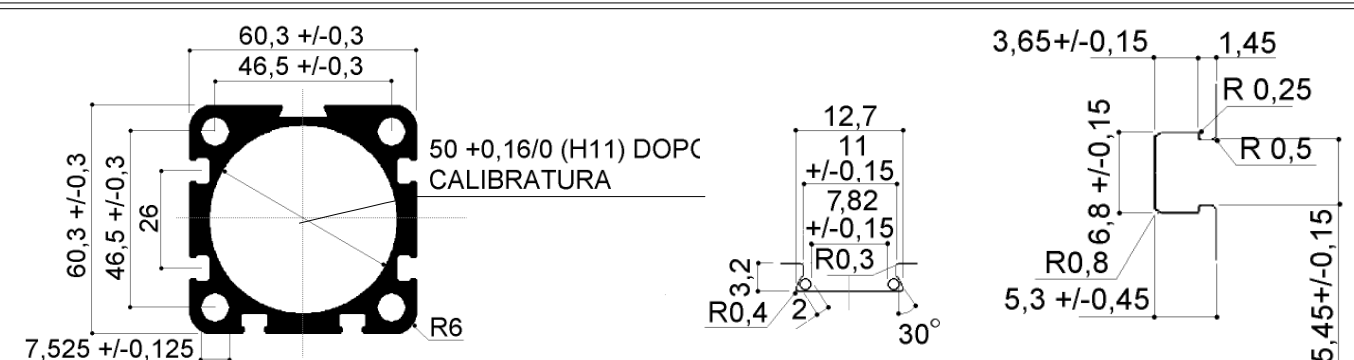
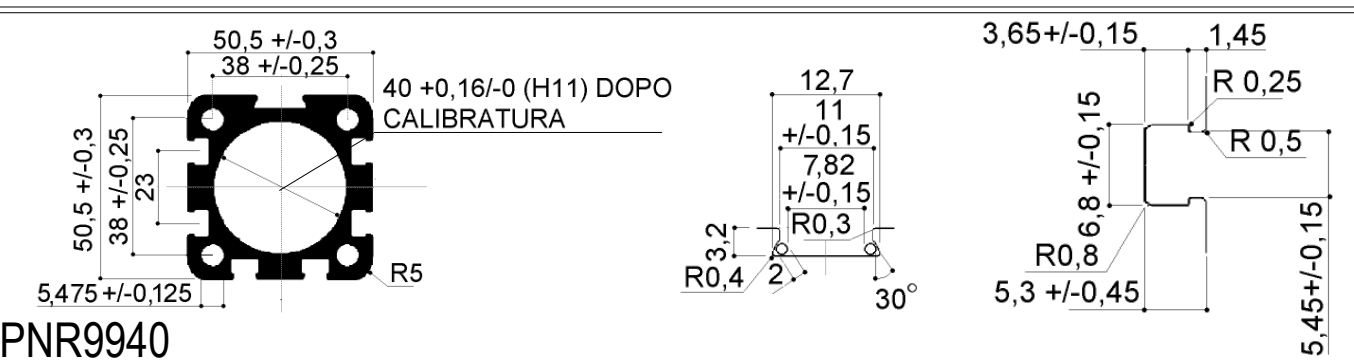
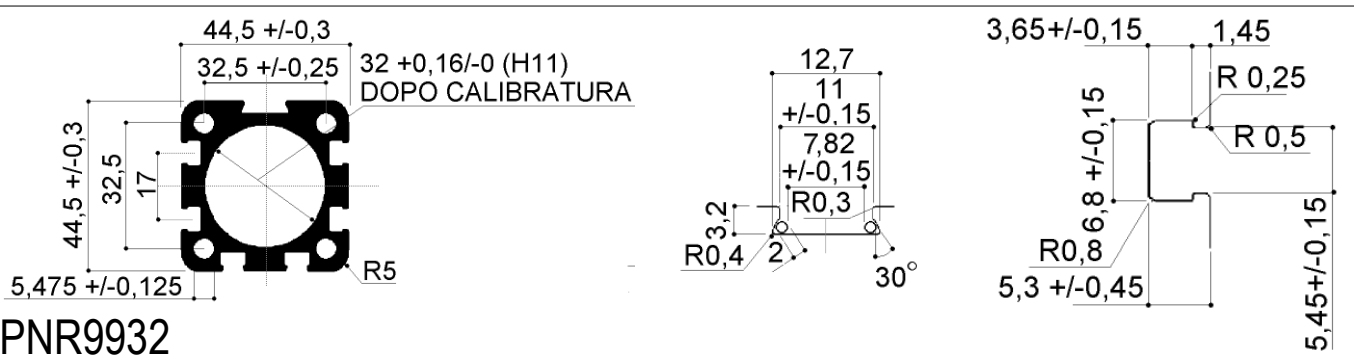
dopo accurata estrusione il profilo viene sottoposto a speciale lavorazione di calibratura a freddo della camicia (parte interna)  
Spessore dello strato di ossido: 20  $\mu\text{m}$  avente durezza 420 HV25



I 4 fori di fissaggio sono predisposti per la filettatura metrica mediante rullatura o per l'impiego di viti autofilettanti

DISEGNI META' DEL VERO (1:2)- SCALE 1:2

## SERIE 99



Via Newton, n.12  
20016 Pero (Milano - Italy)  
Tel. +39 02 3535955 r.a. Fax. +39 02 3539929  
E-Mail: info@omar-alluminio.it

Cataloghi Online: [www.omar-alluminio.it](http://www.omar-alluminio.it)  
[www.omar-alluminio.com](http://www.omar-alluminio.com)  
PROFILATI ALLUMINIO A DISEGNO / STANDARD / SPECIALI / E PER:  
ELETTRONICA / LED / FOTOVOLTAICO / AUTOMAZIONE ROBOTICA / PNEUMATICA / AUTOMOTIVE





# Tubi per sistemi Pneumatici

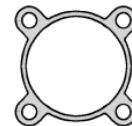
Lega Alluminio 6060 T6 / 6063 T6

Anodizzazione:

- spessore dello strato di ossido: classe 20  $\mu\text{m}$  +10/-4 (interno) +10/-8 (esterno)
- durezza dello strato di ossido: 420 HV25 +130/-30

Rugosità diametro interno:

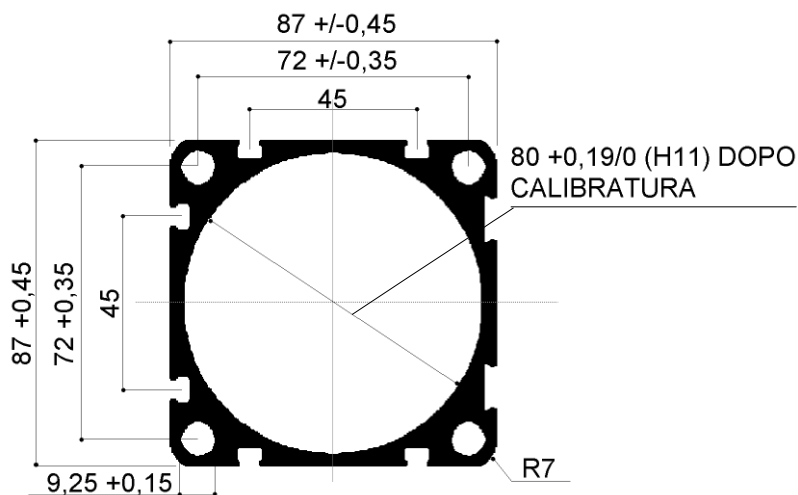
- Ra radiale = 0,6  $\mu\text{m}$
- Rmax radiale = 9  $\mu\text{m}$
- Ra assiale = 0,4  $\mu\text{m}$
- Tp 1 = 60%



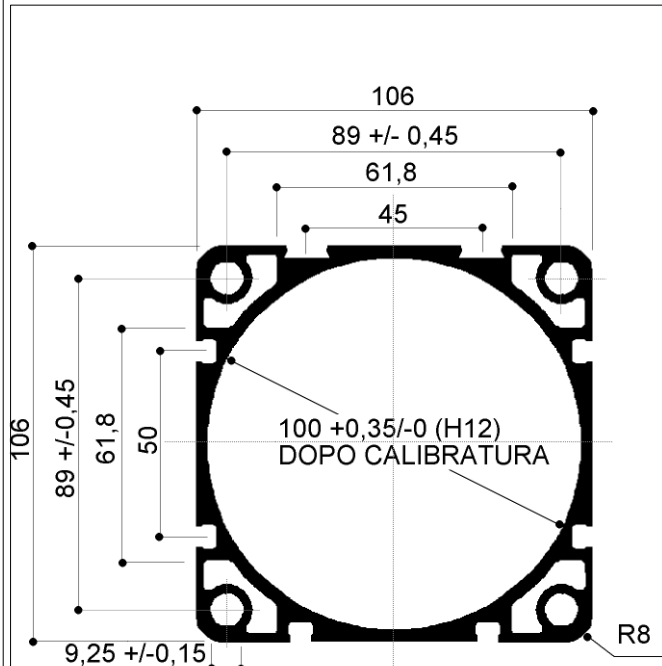
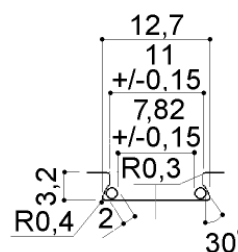
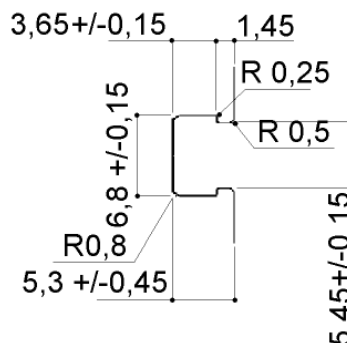
I 4 fori di fissaggio sono predisposti per la filettatura metrica mediante rullatura o per l'impiego di viti autofilettanti

DISEGNI META' DEL VERO (1:2)- SCALE 1:2

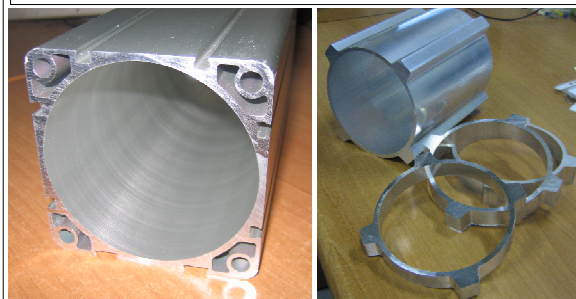
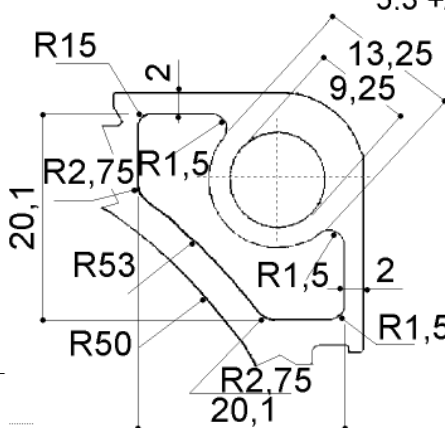
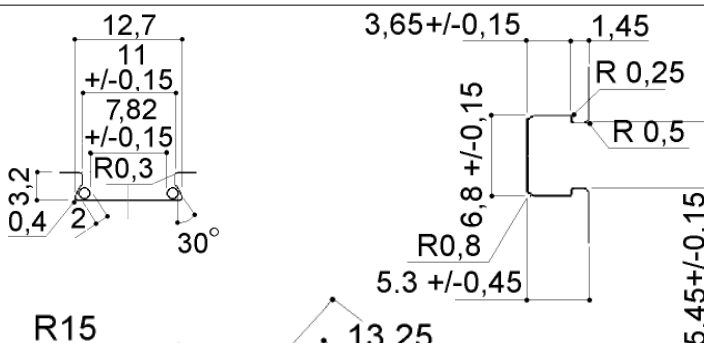
## SERIE 99



PNR9980



PNR99100



**NOTA: CARATTERISTICHE TECNICHE PECULIARI PRODOTTO DI ALTA QUALITA'**

dopo accurata estrusione il profilo viene sottoposto a speciale lavorazione di calibratura a freddo della camicia (parte interna)  
Spessore dello strato di ossido: 20  $\mu\text{m}$  avente durezza 420 HV25



Cataloghi Online: [www.omar-alluminio.it](http://www.omar-alluminio.it)  
[www.omar-alluminio.com](http://www.omar-alluminio.com)

PROFILATI ALLUMINIO A DISEGNO / STANDARD / SPECIALI / E PER:  
ELETTRONICA / LED / FOTOVOLTAICO / AUTOMAZIONE ROBOTICA / PNEUMATICA / AUTOMOTIVE

Via Newton, n.12  
20016 Pero (Milano - Italy)  
Tel. +39 02 3535955 r.a. Fax. +39 02 3539929  
E-Mail: [info@omar-alluminio.it](mailto:info@omar-alluminio.it)



# Tubi per sistemi Pneumatici

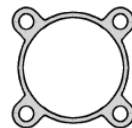
Lega Alluminio 6060 T6 / 6063 T6

Anodizzazione:

- spessore dello strato di ossido: classe 20  $\mu\text{m}$  +10/-4 (interno) +10/-8 (esterno)
- durezza dello strato di ossido: 420 HV25 +130/-30

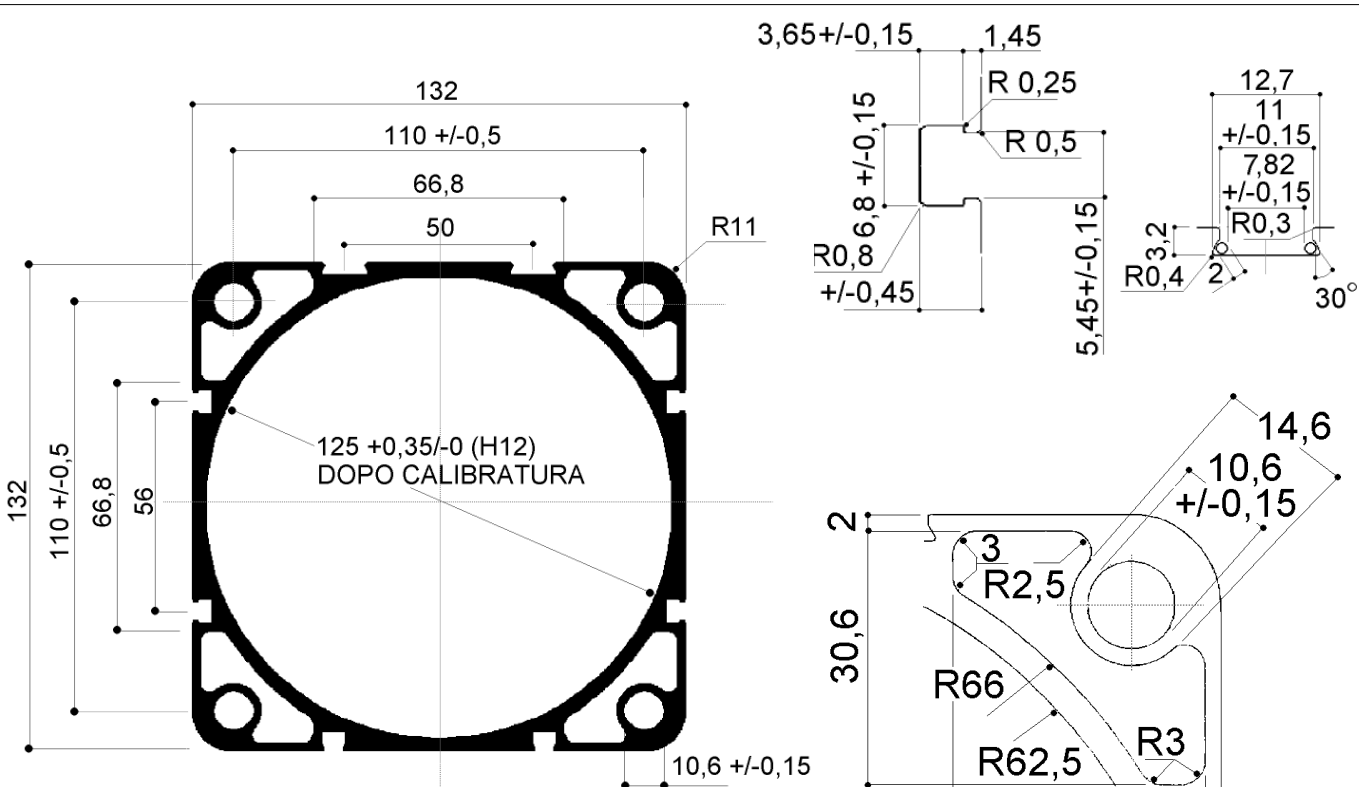
Rugosità diametro interno:

- Ra radiale = 0,6  $\mu\text{m}$
- Rmax radiale = 9  $\mu\text{m}$
- Ra assiale = 0,4  $\mu\text{m}$
- Tp 1 = 60%



DISEGNI META' DEL VERO (1:2)- SCALE 1:2

**SERIE 99**



**PNR99125**

I 4 fori di fissaggio sono predisposti per la filettatura metrica mediante la tradizionale maschiatura ad asportazione di truciolo

Cataloghi Online: [www.omar-alluminio.it](http://www.omar-alluminio.it)

[www.omar-alluminio.com](http://www.omar-alluminio.com)

PROFILATI ALLUMINIO A DISEGNO / STANDARD / SPECIALI / E PER:

ELETTRONICA / LED / FOTOVOLTAICO / AUTOMAZIONE ROBOTICA / PNEUMATICA / AUTOMOTIVE

Via Newton, n.12

20016 Pero (Milano - Italy)

Tel. +39 02 3535955 r.a. Fax. +39 02 3535929

E-Mail: [info@omar-alluminio.it](mailto:info@omar-alluminio.it)

**NOTA: CARATTERISTICHE TECNICHE  
PECULIARI PRODOTTO DI ALTA QUALITA'**

dopo accurata estrusione il profilo viene sottoposto a speciale lavorazione di calibratura a freddo della camicia (parte interna)  
Spessore dello strato di ossido: 20  $\mu\text{m}$  avente durezza 420 HV25



# Tubi per sistemi Pneumatici

Lega Alluminio 6060 T6 / 6063 T6

Anodizzazione:

- spessore dello strato di ossido: classe 20  $\mu\text{m}$  +10/-4 (interno) +10/-8 (esterno)

- durezza dello strato di ossido: 420 HV25 +130/-30

Rugosità diametro interno:

-Ra radiale = 0,6  $\mu\text{m}$

-Rmax radiale = 9  $\mu\text{m}$

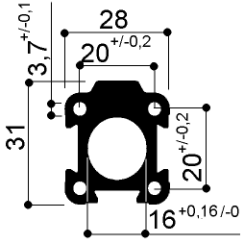
-Ra assiale = 0,4  $\mu\text{m}$

-Tp 1 = 60%

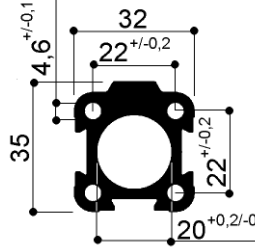


## SERIE 94

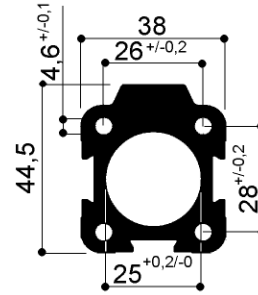
DISEGNI META' DEL VERO (1:2)- SCALE 1:2



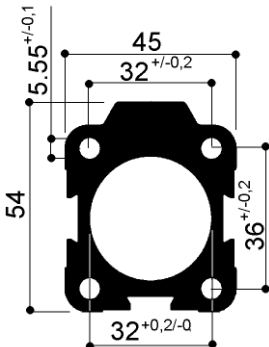
PNP9416



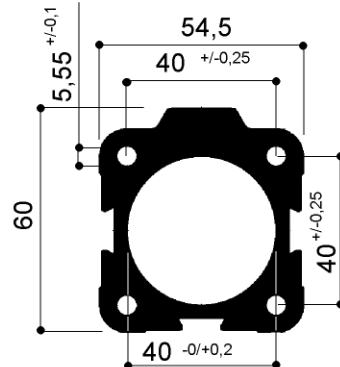
PNP9420



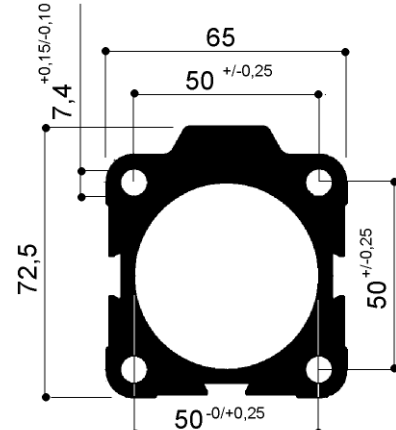
PNP9425



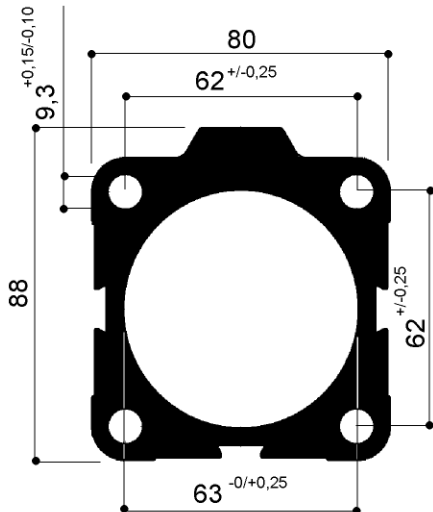
PNP9432



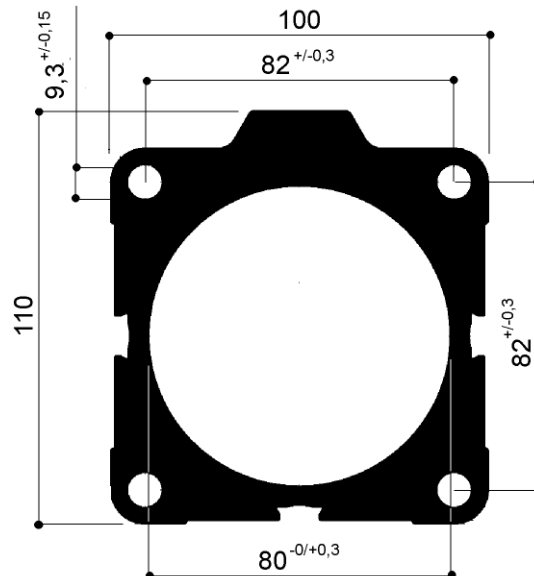
PNP9440



PNP9450



PNP9463



PNP9480

**NOTA: CARATTERISTICHE TECNICHE  
PECULIARI PRODOTTO DI ALTA QUALITA'**

dopo accurata estrusione il profilo viene sottoposto a speciale lavorazione di calibratura a freddo della camicia (parte interna)  
Spessore dello strato di ossido: 20  $\mu\text{m}$  avente durezza 420 HV25

Via Newton, n.12

20016 Pero (Milano - Italy)

Tel. +39 02 3535955 r.a. Fax. +39 02 3539929

E-Mail: info@omar-alluminio.it

Cataloghi Online: [www.omar-alluminio.it](http://www.omar-alluminio.it)

[www.omar-alluminio.com](http://www.omar-alluminio.com)

PROFILATI ALLUMINIO A DISEGNO / STANDARD / SPECIALI / E PER:

ELETTRONICA / LED / FOTOVOLTAICO / AUTOMAZIONE ROBOTICA / PNEUMATICA / AUTOMOTIVE



# Tubi per sistemi Pneumatici

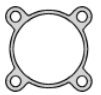
Lega Alluminio 6060 T6 / 6063 T6

Anodizzazione:

- spessore dello strato di ossido: classe 20  $\mu\text{m}$  +10/-4 (interno) +10/-8 (esterno)
- durezza dello strato di ossido: 420 HV25 +130/-30

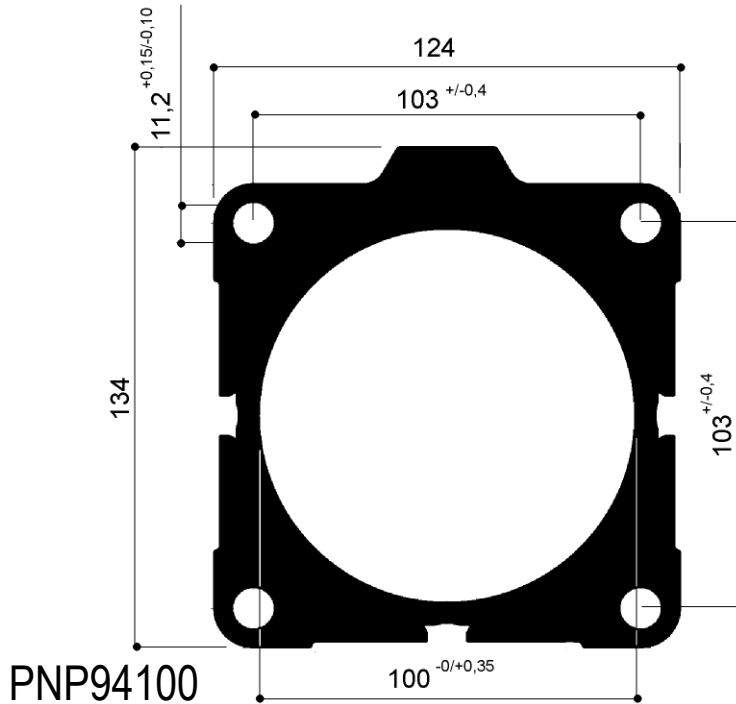
Rugosità diametro interno:

- Ra radiale = 0,6  $\mu\text{m}$
- Rmax radiale = 9  $\mu\text{m}$
- Ra assiale = 0,4  $\mu\text{m}$
- Tp 1 = 60%



## SERIE 94

DISEGNI META' DEL VERO (1:2)- SCALE 1:2



**NOTA: CARATTERISTICHE TECNICHE  
PECULIARI PRODOTTO DI ALTA QUALITA'**

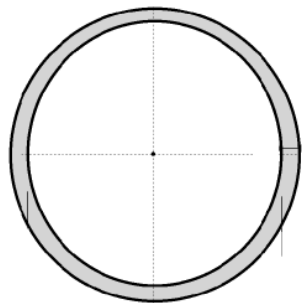
dopo accurata estrusione il profilo viene sottoposto a speciale lavorazione di calibratura a freddo della camicia (parte interna)  
Spessore dello strato di ossido: 20  $\mu\text{m}$  avente durezza 420 HV25

Via Newton, n.12  
20016 Pero (Milano - Italy)  
Tel. +39 02 3535955 r.a. Fax. +39 02 3539929  
E. Mail: info@omar-alluminio.it

Cataloghi Online: www.omar-alluminio.it  
www.omar-alluminio.com

PROFILATI ALLUMINIO A DISEGNO / STANDARD / SPECIALI / E PER:  
ELETTRONICA / LED / FOTOVOLTAICO / AUTOMAZIONE ROBOTICA / PNEUMATICA / AUTOMOTIVE

**OMAR** s.r.l.  
PROFILATI ALLUMINIO  
ALTA TECNOLOGIA



**NOTA: CARATTERISTICHE TECNICHE  
PECULIARI PRODOTTO DI ALTA QUALITA'**

dopo accurata estrusione il profilo viene sottoposto a speciale lavorazione di calibratura a freddo della camicia (parte interna)  
Spessore dello strato di ossido: 20  $\mu\text{m}$  avente durezza 420 HV25

Codice	Diametro (mm)	Toll. Dia. interno	Peso (kg/m)
PNT1216 *	12x16	H11	0,237
PNT1620 *	16x20	H11	0,305
PNT2024	20x24	H11	0,373
PNT2025	20x25	H11	0,477
PNT2529	25x29	H11	0,458
PNT2530	25x30	H11	0,583
PNT3236	32x36	H11	0,576
PNT3238 *	32x38	+0,2/-0	0,890
PNT3540	35x40	+0,2/-0	0,795
PNT3640 *	36x40	+0,2	0,644
PNT4044	40x44	H11	0,712
PNT4045	40x45	H11	0,900
PNT5054	50x54	H11	0,881
PNT5055	50x55	H11	1,11
PNT5057 *	50x57	H11	1,588
PNT5060 *	50x60	+0,25/-0	2,332
PNT5560 *	55x60	H11	1,219
PNT5660 *	56x60	H11	0,983
PNT6065 *	60x65	H11	1,325
PNT6367	63x67	H11	1,088
PNT6368	63x68	H11	1,388
PNT6570 *	65x70	H11	1,431
PNT7075	70x75	+0,30/-0	1,537
PNT7580	80x75	H11	1,643
PNT8085	80x85	H11	1,749
PNT8086	80x86	H11	2,111
PNT8590 *	85x90	H12	1,855
PNT9095 *	90x95	H12	1,961
PNT9097 *	90x97	H12	2,775
PNT95100 *	95x100	H12	2,067
PNT100106	100x106	H12	2,621
PNT100107	100x107	H12	3,020
PNT105110 *	105x110	H12	2,279
PNT125131	125x131	H12	3,256
PNT125132	125x132	H12	3,813
PNT150160 *	150x160	H12	6,752
PNT160167	160x167	H13	4,766
PNT160170	160x170	H13	6,996
PNT200210	200x210	+1	8,692

Tubi tonde per pneumatica (DIN59705)



# Tubi per sistemi Pneumatici

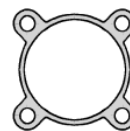
Lega Alluminio 6060 T6 / 6063 T6

Anodizzazione:

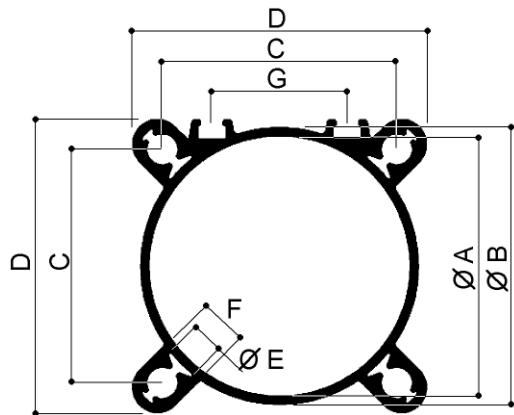
- spessore dello strato di ossido: classe 20  $\mu\text{m}$  +10/-4 (interno) +10/-8 (esterno)
- durezza dello strato di ossido: 420 HV25 +130/-30

Rugosità diametro interno:

- Ra radiale = 0,6  $\mu\text{m}$
- Rmax radiale = 9  $\mu\text{m}$
- Ra assiale = 0,4  $\mu\text{m}$
- Tp 1 = 60%



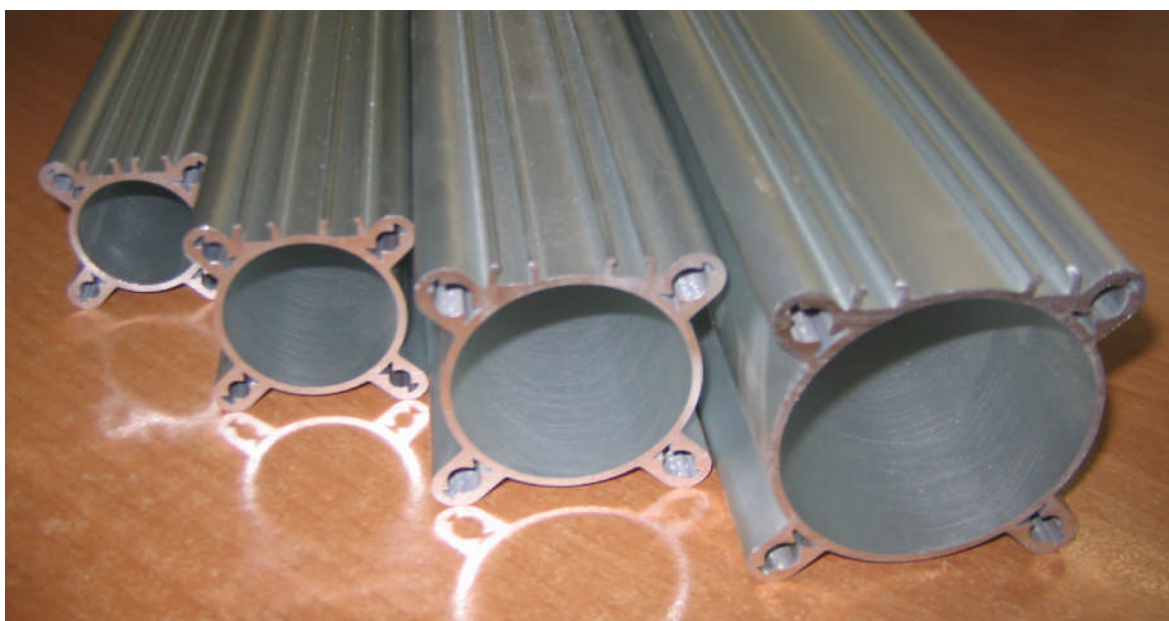
## SERIE LIGHT



**NOTA: CARATTERISTICHE TECNICHE  
PECULIARI PRODOTTO DI ALTA QUALITA'**

dopo accurata estrusione il profilo viene sottoposto a speciale lavorazione di calibratura a freddo della camicia (parte interna)  
Spessore dello strato di ossido: 20  $\mu\text{m}$  avente durezza 420 HV25

ART.	A	B	C	D	E	F	G	PESO Kg/mt
PNLG32	32 H11	36	32,5	44,4	5,475 +/-0,125	9,5	13 +/-0,20	1,38
PNLG40	40 H11	44	38	51	5,475 +/-0,125	10	18,8 +/-0,20	1,616
PNLG50	50 H11	54	46,5	60,8	7,525 +/-0,125	12	22,4 +/-0,25	2,006
PNLG63	63 H11	67	56,5	70,9	7,525 +/-0,125	12	32,6 +/-0,30	2,272
PNLG100	100 H12	104,5	89	105,5	9,25 +/-0,15	15	53 +/-0,30	3,804
PNLG125	125 H12	130	110	131	10,6 +/-0,20	16,5	64 +/-0,35	5,262



Via Newton, n.12

20016 Pero (Milano - Italy)

Tel. +39 02 3535955 r.a. Fax. +39 02 3539929

E-Mail: info@omar-alluminio.it

Catolghi Online: [www.omar-alluminio.it](http://www.omar-alluminio.it)

[www.omar-alluminio.com](http://www.omar-alluminio.com)

PROFILATI ALLUMINIO A DISEGNO / STANDARD / SPECIALI / E PER:

ELETTRONICA / LED / FOTOVOLTAICO / AUTOMAZIONE ROBOTICA / PNEUMATICA / AUTOMOTIVE



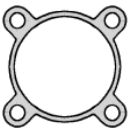
# Tubi per sistemi Pneumatici

Lega Alluminio 6063 T6

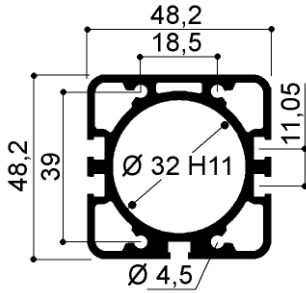
Rugosità diametro interno:

-Ra radiale  $\leq 0,6 \mu\text{m}$

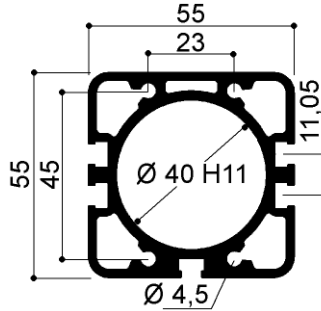
-Ra assiale  $\leq 0,4 \mu\text{m}$



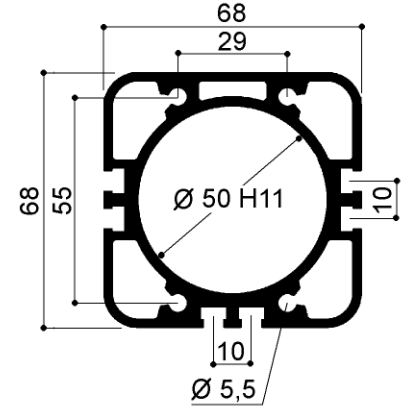
## SERIE COMPATTO



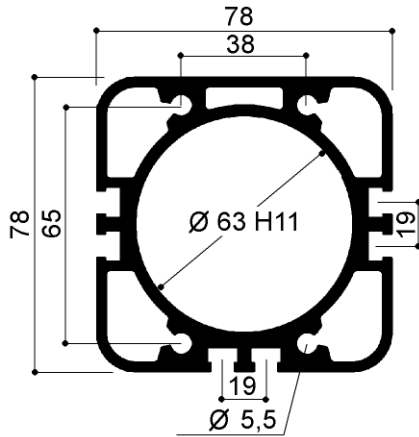
PNC32



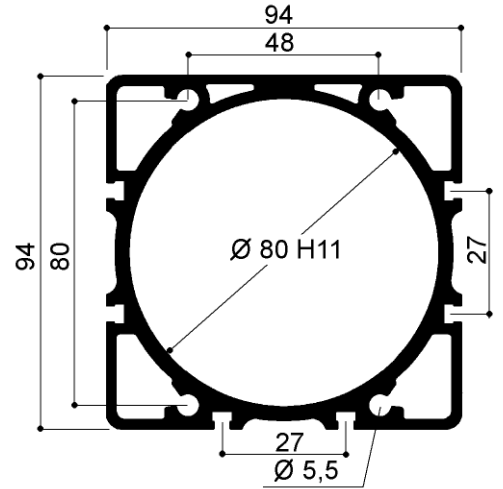
PNC40



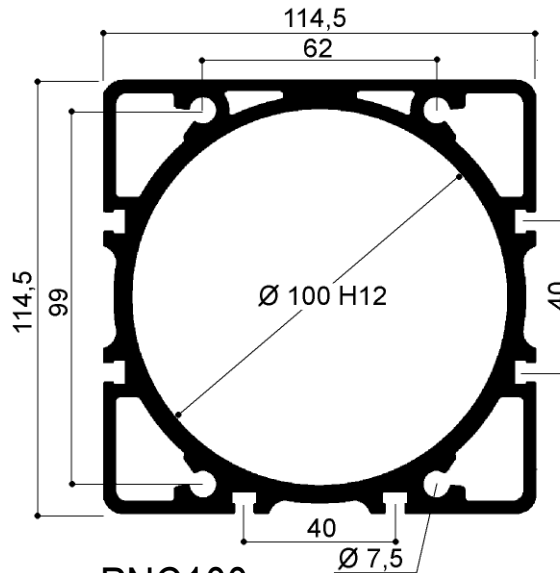
PNC50



PNC63

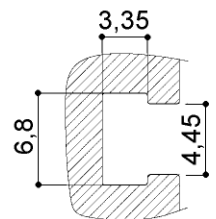


PNC80



PNC100

### DETTAGLIO CAVA



**NOTA: CARATTERISTICHE TECNICHE  
PECULIARI PRODOTTO DI ALTA QUALITA'**

dopo accurata estrusione il profilo viene sottoposto a speciale lavorazione di calibratura a freddo della camicia (parte interna) Spessore dello strato di ossido: 20  $\mu$  avente durezza 420 HV25

-RIPRODUZIONE VIETATA-

AGGIORNAMENTO CONTINUO - ED. DEL 02-2017 Pag.96

Via Newton, n.12  
20016 Pero (Milano - Italy)  
Tel. +39 02 3535955 r.a. Fax. +39 02 3539929  
E-Mail: info@omar-alluminio.it

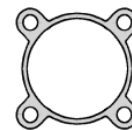
Cataloghi Online: [www.omar-alluminio.it](http://www.omar-alluminio.it)  
[www.omar-alluminio.com](http://www.omar-alluminio.com)  
PROFILATI ALLUMINIO A DISEGNO / STANDARD / SPECIALI / E PER:  
ELETTRONICA / LED / FOTOVOLTAICO / AUTOMAZIONE ROBOTICA / PNEUMATICA / AUTOMOTIVE





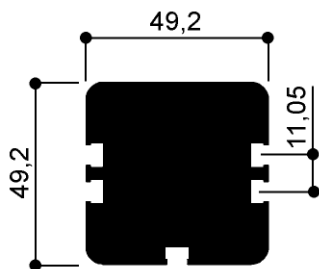
# Tubi per sistemi Pneumatici

Lega Alluminio 6063 T6

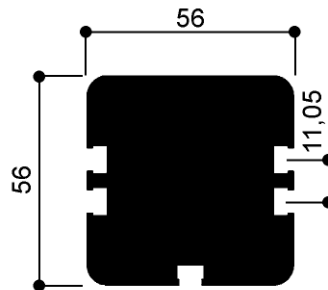


## TESTATA

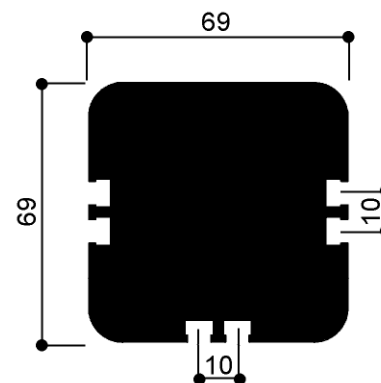
PER SERIE COMPATTO



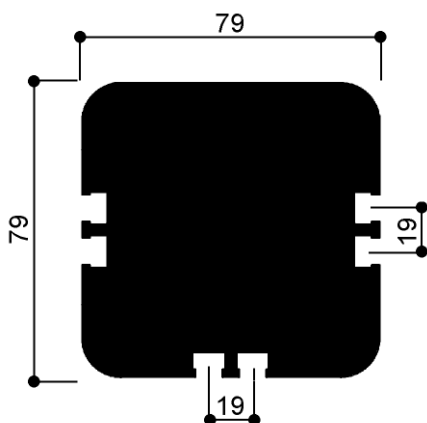
PNCT32



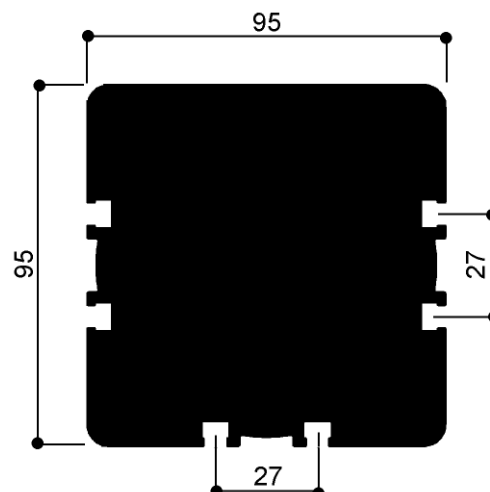
PNCT40



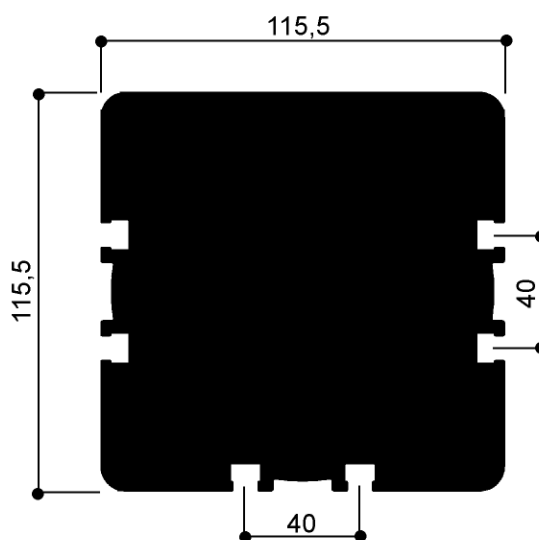
PNCT50



PNCT63

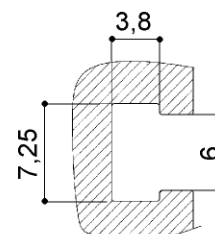


PNCT80



PNCT100

### DETTAGLIO CAVA



Via Newton, n.12

20016 Pero (Milano - Italy)

Tel. +39 02 3535955 r.a. Fax. +39 02 3539929

E-Mail: [info@omar-alluminio.it](mailto:info@omar-alluminio.it)

Cataloghi Online: [www.omar-alluminio.it](http://www.omar-alluminio.it)

[www.omar-alluminio.com](http://www.omar-alluminio.com)

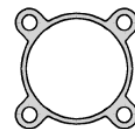
PROFILATI ALLUMINIO A DISEGNO / STANDARD / SPECIALI / E PER:

ELETTRONICA / LED / FOTOVOLTAICO / AUTOMAZIONE ROBOTICA / PNEUMATICA / AUTOMOTIVE

-RIPRODUZIONE VIETATA-  
AGGIORNAMENTO CONTINUO - ED. DEL 02-2017



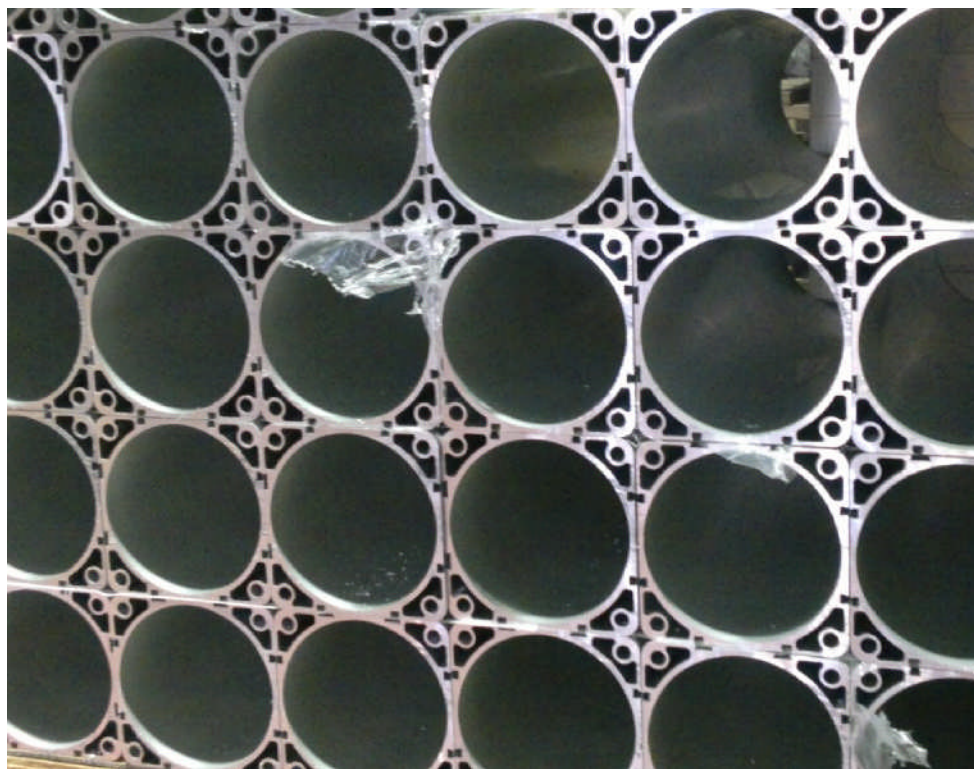
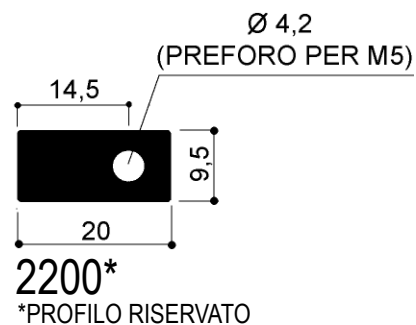
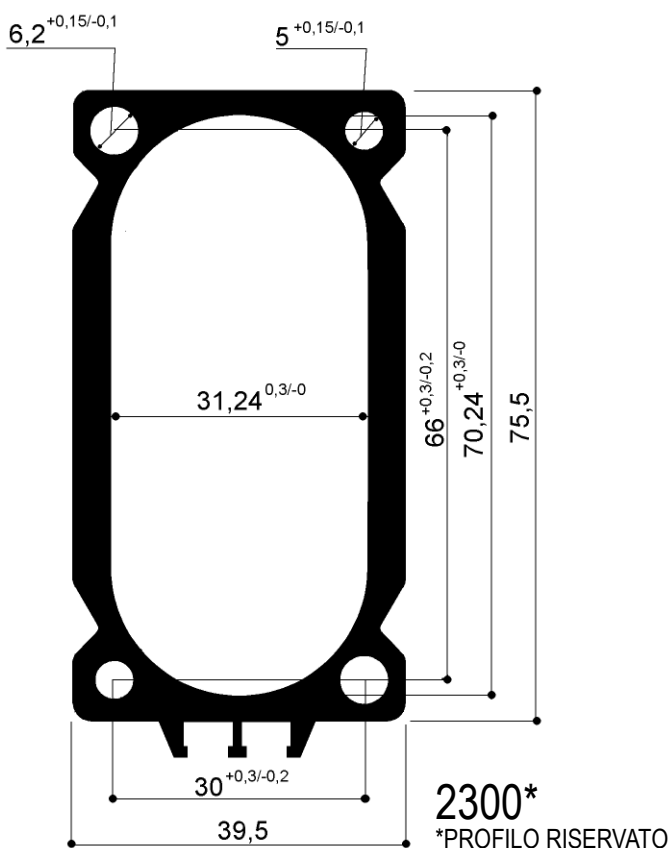
# Tubi per sistemi Pneumatici



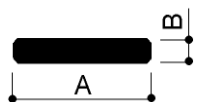
Lega Alluminio 6060 T6  
 Rugosita' diametro interno:  
 -Ra radiale <= 0,6 µm  
 -Ra assiale <= 0,4 µm

Via Newton, n.12  
 20016 Pero (Milano - Italy)  
 Tel. +39 02 3535955 r.a. Fax. +39 02 3539929  
 E-Mail: info@omar-alluminio.it

Cataloghi Online: www.omar-alluminio.it  
 www.omar-alluminio.com  
 PROFILATI ALLUMINIO A DISEGNO / STANDARD / SPECIALI / E PER:  
 ELETTRONICA / LED / FOTOVOLTAICO / AUTOMAZIONE ROBOTICA / PNEUMATICA / AUTOMOTIVE

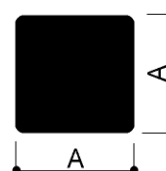


**OMAR** s.r.l.  
 PROFILATI ALLUMINIO  
 ALTA TECNOLOGIA



Per ulteriori dimensioni di barre piatte e quadre TRAFILATE  
in alluminio consultare il sito:

[www.piatti-trafilati-alluminio.biz](http://www.piatti-trafilati-alluminio.biz)



BARRE PIATTE TRAFILATE	DIMENSIONI A X B
PTR2116	21x16
PTR2515	25x15
PTR2520	25x20
PTR2818	28x18
PTR3015	30x15
PTR3020	30x20
PTR3025	30x25
PTR3026	30x26
PTR3116	31x16
PTR3216	32x16
PTR3218	32x18
PTR3222	32x22
PTR3416	34x16
PTR3515	35x15
PTR3520	35x20
PTR3525	35x25
PTR3618	36x18
PTR3832	38x32
PTR4015	40x15
PTR4020	40x20
PTR4022	40x22
PTR4025	40x25
PTR4030	40x30
PTR4035	40x35
PTR4227	42x27
PTR4515	45x15
PTR4525	45x25
PTR4530	45x30
PTR4535	45x35
PTR5020	50x20
PTR5025	50x25
PTR5030	50x30
PTR5035	50x35
PTR5040	50x40
PTR5230	52x30
PTR5535	55x35
PTR6020	60x20
PTR6025	60x25
PTR6030	60x30
PTR6035	60x35
PTR6040	60x40
PTR6050	60x50
PTR6535	65x35
PTR6545	65x45
PTR7030	70x30
PTR7035	70x35
PTR7040	70x40

\* Se non diversamente indicato i profili sono in LEGA 2011T3  
e LG. BARRE MT 4,50

\* Tutte le quote dimensionali sono espresse in mm

AGGIORNAMENTO CONTINUO - ED. DEL 02-2017-RIPRODUZIONE VIETATA-

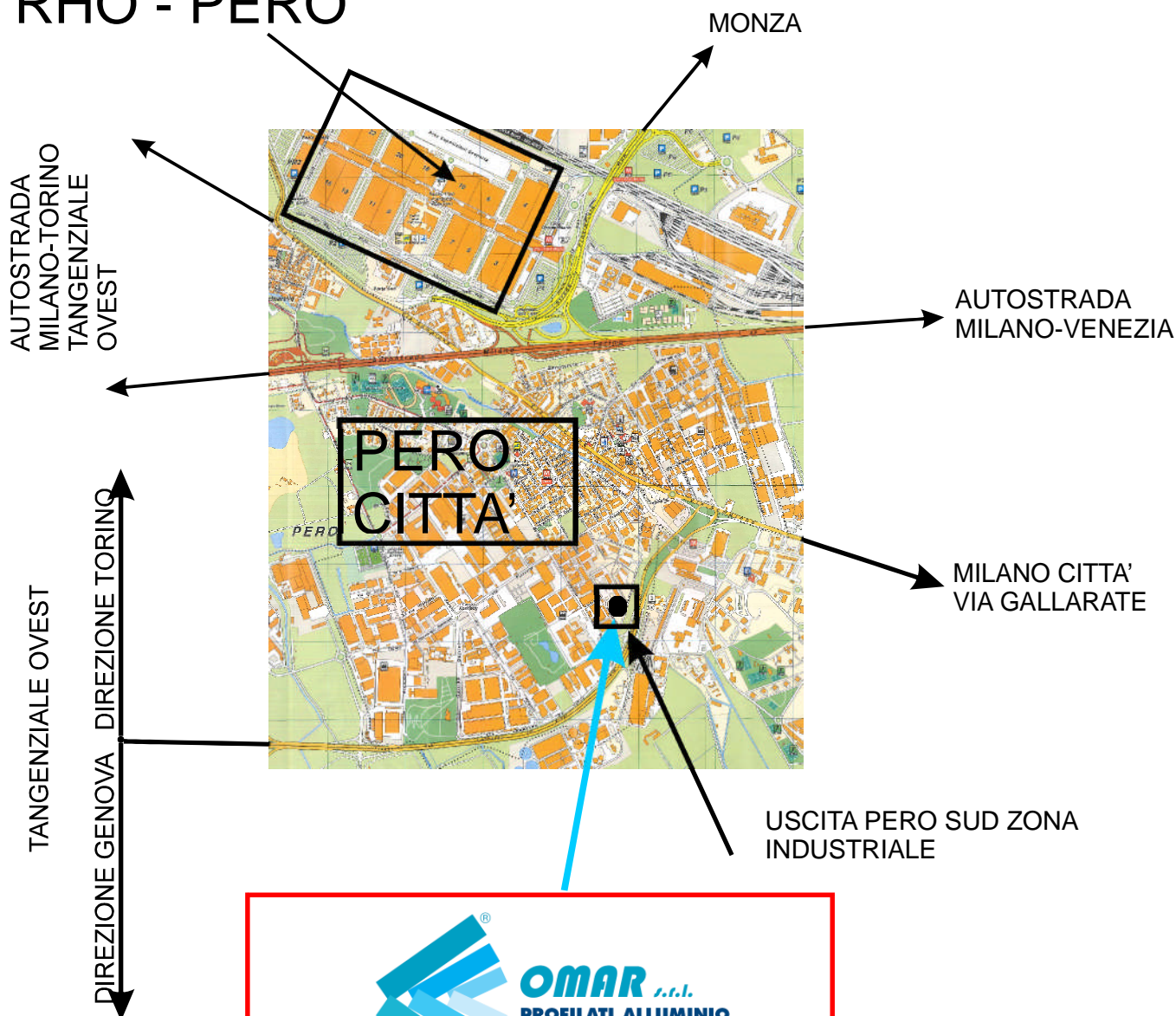
BARRE QUADRE TRAFILATE	DIMENSIONI A x A
BQTR15	15x15
BQTR18	18x18
BQTR20	20x20
BQTR22	22x22
BQTR24	24x24
BQTR25	25x25
BQTR26	26x26
BQTR30	30x30
BQTR32	32x32
BQTR34	34x34
BQTR35	35x35
BQTR40	40x40
BQTR42	42x42
BQTR45	45x45
BQTR46	46x46
BQTR50	50x50
BQTR52	52x52
BQTR55	55x55
BQTR60	60x60

Composizione Chimica		
Si	inferiore/uguale 0,40	
Fe	inferiore/uguale 0,70	
Cu	5,00 ÷ 6,00	
Mn		
Mg		
Cr		
Ni		
Zn	inferiore/uguale 0,30	
Ti		
Zr		
Pb	0,20 ÷ 0,40	
Bi	0,20 ÷ 0,60	
Al	Resto	
Proprieta' Fisiche		
Tempera	T3	
Rm MPA	370	
Rp 0,2 MPA	280	
A%	15	
HBV	115	
Proprieta' Meccaniche		
Densita'	KG/dm <sup>3</sup>	2,83
Modulo di elasticita'	MPA	70000
Coefficiente di espansione termica	X 10 / °C	22,90
Conducibilita' termica a 20° C	W / mK	151
Resistenza elettrica a 20° C	Ω mm <sup>2</sup> / mt	0,038

APPLICAZIONE TIPICA DI TORNERIA LAVORABILITA' ALL'UTENSILE : OTTIMA

**NOTA:**  
**CARATTERISTICHE TECNICHE PECULIARI PRODOTTO DI ALTA QUALITA'**  
dopo accurata estrusione il profilo viene sottoposto a speciale lavorazione di trafilatura al fine di ottenere elevati valori di tolleranza dimensionale.

# FIERA MILANO RHO - PERO



**Via Newton, n.12**  
**20016 Pero (Milano - Italy)**  
**Tel.+39 02 3535955 r.a.**  
**Fax.+39 02 3539929**  
**E.Mail: info@omar-alluminio.it**

Consultate il ns. catalogo aggiornato online all'indirizzo:

[www.omar-alluminio.it](http://www.omar-alluminio.it)  
[www.omar-alluminio.com](http://www.omar-alluminio.com)  
[www.omar-alluminio.eu](http://www.omar-alluminio.eu)

PROFILATI IN ALLUMINIO  
A DISEGNO-STANDARD-SPECIALI



E PER: ELETTRONICA-LED-FOTOVOLTAICO  
AUTOMAZIONE ROBOTICA-PNEUMATICA-AUTOMOTIVE