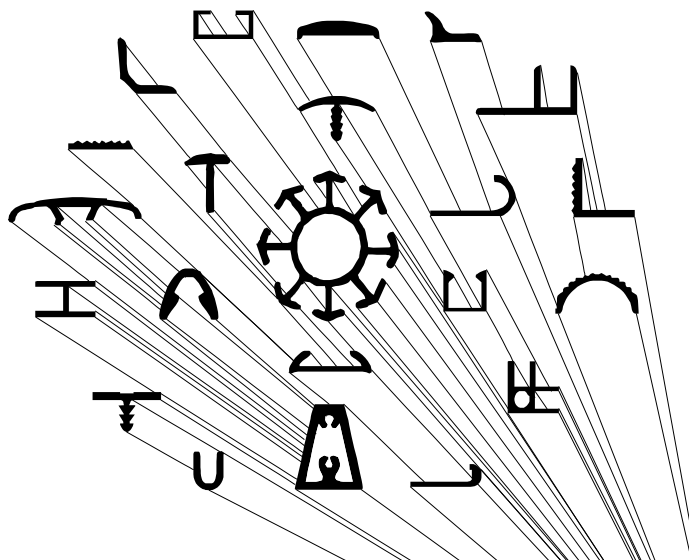
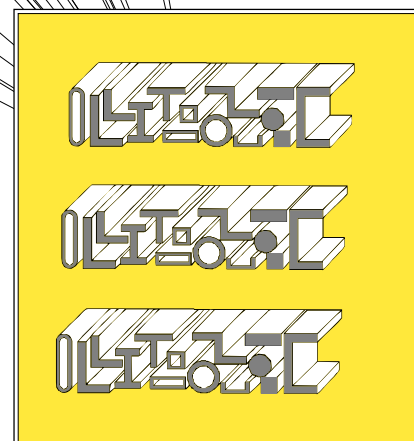


- °Profile aluminiowe A projekt/standard/specjalny
- °Radiatory barowe
- °Radiatory WYSOKA WYDAJNOŚĆ
- °Radiatory do diod LED
- °Obrobione maszynowo radiatory zaprojektowane i anodowane
- °Pojemniki na karty dla elektroniki z aluminium typu DIN 43700
- °Modułowe profile konstrukcyjne dla robotyki
- °Modułowe profile konstrukcyjne dla systemów FOTOWOLTAICZNYCH



OMAR s.r.l.
PROFILATI ALLUMINIO
ALTA TECNOLOGIA



„Wiele form” kęśów aluminiowych

Profile STANDARD (ceny, płyty, kątowniki, rury, pręty itp.)

Wydanie z października 2022 r

Sprawdź zaktualizowany katalog online pod adresem:

www.omar-alluminio.it

- °Profile do pneumatyki

www.omar-alluminio.com

- °Profile stojaków

www.angolari-alluminio.it

- °Profile do listew przypodłogowych

www.canalini-alluminio.it

- listwy przypodłogowe

www.piatti-alluminio.it

- °Produkty pochodzące z profili z aluminium

www.tubi-alluminio.it

- °Obróbka mechaniczna profile aluminiowe



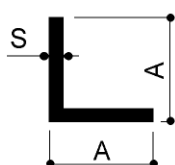
Via Newton, n.12
20016 Pero (Milano - Italy)
Tel.+39 02 3535955 r.a.
Fax.+39 02 3539929
E.Mail: info@omar-alluminio.it

Produkcja i sprzedaż profili aluminiowych: pręty prostokątne, pręty prostokątne z zaokrąglonymi krawędziami, ceowniki proste i podwójne, kątowniki o bokach równych, kątowniki o nierównych bokach, rury kwadratowe z ostrymi krawędziami, rury prostokątne z zaokrąglonymi krawędziami, rury okrągłe, pręty okrągłe, bary pręty kwadratowe, sześciokątne, profile „I”, profile „Z”, rury półokrągłe i półokrągłe, szyny i profile z podstawą okrągłą do prowadnic, profile „H”, drzwi przesuwne do witryn sklepowych, drzwi / osłony dylatacyjne i okapniki tace, gwoździe, profile do stołów, biurek, kuchni, talerzy i narożników ryflowane, profile cokołów i paneli, ramy i uchwyty, przeciwszyby, poręcze, profile do zabudowy stoisk, sklepów, profile uzupełniające, profile dachowe i okienne, profile i profile cenowe do wind, profile żeglarskie, profile dla fabryk grzebieni, profile do sztyldów i skrzynek, ostrza do szczotek

PROFILE ALUMINIOWE
WEDŁUG RYSUNKU-STANDARD-SPECJALNEGO



ELEKTRONIKA-LED-FOTOWOLTAIKA
AUTOMATYKA ROBOTYCZNO-PNEUMATYCZNO-MOTORYZACYJNA



Dalsze wymiary kątowników aluminiowych
skonsultuj się ze stroną:

www.angolari-alluminio.it

NAROŻNIKI

ANGOLARI	A	S	GR/MT	ANGOLARI	A	S	GR/MT
L 7,5x7,5x1	7,5	1	37	L 25x25x3	25	3	381
L 10x10x1	10	1	51	L 25x25x3,5	25	3,5	440
L 10x10x1,2	10	1,2	61	L 25x25x4	25	4	497
L 10x10x1,5	10	1,5	75	L 25x25x5	25	5	607
L 10x10x2	10	2	97	L 25,4x25,4x1,6	25,4	1,6	213
L 12x12x1	12	1	62	L 29x29x4	29	4	584
L 12x12x1,5	12	1,5	92	L 30x30x1	30	1	159
L 12x12x2	12	2	119	L 30x30x1,5	30	1,5	237
L 12x12x3	12	3	170	L 30x30x1,8	30	1,8	283
L 14x14x3	14	3	202	L 30x30x2	30	2	313
L 15x15x1	15	1	78	L 30x30x2,5	30	2,5	388
L 15x15x1,5	15	1,5	115	L 30x30x2,7	30	2,7	418
L 15x15x1,6	15	1,6	123	L 30x30x3	30	3	461
L 15x15x2	15	2	151	L 30x30x4	30	4	605
L 15x15x2,5	15	2,5	191	L 30x30x5	30	5	743
L 15x15x3	15	3	219	L 30x30x6	30	6	~900
L 16x16x2	16	2	162	L 30x30x6,8	30	6,8	976
L 17,75x17,75x1,5	17,75	1,5	138	L 30x30x10	30	10	1350
L 18x18x1,3	18	1,3	121	L 32x32x2	32	2	335
L 18x18x2	18	2	184	L 32x32x2,5	32	2,5	~450
L 18x18x2,5	18	2,5	226	L 35x35x1,5	35	1,5	277
L 18x18x3	18	3	268	L 35x35x2	35	2	367
L 19x19x2	19	2	194	L 35x35x2,5	35	2,5	455
L 19,5x19,5x1,5	19,5	1,5	151	L 35x35x2,7	35	2,7	491
L 20x20x1	20	1	105	L 35x35x3	35	3	543
L 20x20x1,3	20	1,3	136	L 35x35x4	35	4	713
L 20x20x1,5	20	1,5	156	L 35x35x5	35	5	877
L 20x20x1,7	20	1,7	176	L 35x35x9	35	9	1482
L 20x20x1,8	20	1,8	185	L 38x38x4	38	4	777
L 20x20x2	20	2	205	L 40x40x1	40	1	214
L 20x20x2,5	20	2,5	253	L 40x40x1,1	40	1,1	235
L 20x20x3	20	3	300	L 40x40x1,5	40	1,5	318
L 20x20x4	20	4	389	L 40x40x1,8	40	1,8	381
L 20x20x5	20	5	472	L 40x40x2	40	2	421
L 21x21x1	21	1	110	L 40x40x2,5	40	2,5	523
L 23x23x2	23	2	238	L 40x40x3	40	3	624
L 23x23x3	23	3	348	L 40x40x3,2	40	3,2	~650
L 23,5x23,5x1,5	23,5	1,5	184	L 40x40x3,6	40	3,6	743
L 24x24x2,5	24	2,5	307	L 40x40x3,9	40	3,9	801
L 25x25x1	25	1	132	L 40x40x4	40	4	821
L 25x25x1,2	25	1,2	159	L 40x40x5	40	5	1012
L 25x25x1,3	25	1,3	151	L 40x40x6	40	6	1199
L 25x25x1,5	25	1,5	196	L 43x43x2	43	2	454
L 25x25x1,8	25	1,8	235	L 43x43x3	43	3	551
L 25x25x2	25	2	259	L 45x45x1,6	45	1,6	382
L 25x25x2,5	25	2,5	321	L 45x45x2	45	2	475
L 25x25x2,7	25	2,7	345	L 45x45x2,5	45	2,5	590

* O ile nie wskazano inaczej, profile są wykonane ze stopu EN AW-6060T6

* Wszystkie wymiary wymiarowe wyrażone są w mm

Via Newton, n.12

20016 Pero (Milano - Italy)

Tel. +39 02 3535955 r.a. Fax. +39 02 3539929

E-Mail: info@omar-alluminio.it

Cataloghi Online: www.omar-alluminio.it

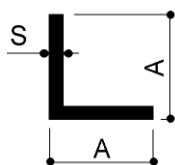
www.omar-alluminio.com

PROFILE ALUMINIOWE NA ZAMÓWIENIE / STANDARDOWE / SPECJALNE / ORAZ DO:

ELEKTRONIKA / LED / FOTOWOLTAIKA / AUTOMATYKA ROBOTYCZNA / PNEUMATYKA / AUTOMOTYKA



OMAR s.r.l.
PROFILATI ALUMINIO
ALTA TECNOLOGIA



Dalsze wymiary kątowników aluminiowych
skonsultuj się ze stroną:

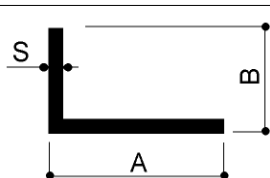
www.angolari-alluminio.it

NAROŻNIKI

ANGOLARI	A	S	GR/MT	ANGOLARI	A	S	GR/MT
L 45x45x3	45	3	705	L 75x75x5	75	5	1958
L 45x45x4	45	4	929	L 75x75x8	75	8	3067
L 45x45x5	45	5	1147	L 75x75x10	75	10	3780
L 45x45x6	45	6	1358	L 76x76x6	76	6	2360
L 45x45x8	45	8	1778	L 80x80x2	80	2	855
L 47x47x2	47	2	486	L 80x80x2,5	80	2,5	1063
L 50x50x1	50	1	267	L 80x80x3	80	3	1282
L 50x50x1,5	50	1,5	399	L 80x80x4	80	4	1685
L 50x50x2	50	2	529	L 80x80x5	80	5	2082
L 50x50x2,7	50	2,7	709	L 80x80x6	80	6	2495
L 50x50x3	50	3	786	L 80x80x6,3	80	6,3	~2500
L 50x50x4	50	4	1037	L 80x80x6,5	80	6,5	2693
L 50x50x5	50	5	1282	L 80x80x8	80	8	3283
L 50x50x6	50	6	1523	L 80x80x10	80	10	4050
L 50x50x7	50	7	1758	L 80x80x12	80	12	4813
L 50x50x8	50	8	1987	L 90x90x6	90	6	2819
L 50x50x10	50	10	2430	L 90x90x8	90	8	3720
L 55x55x3	55	3	865	L 90x90x10	90	10	4590
L 60x60x1,7	60	1,7	543	L 90x90x11	90	11	5019
L 60x60x1,8	60	1,8	575	L 95x95x5	95	5	2497
L 60x60x2	60	2	637	L 100x100x2	100	2	1077
L 60x60x2,5	60	2,5	793	L 100x100x3	100	3	1596
L 60x60x3	60	3	948	L 100x100x4	100	4	2117
L 60x60x4	60	4	1253	L 100x100x5	100	5	2632
L 60x60x5	60	5	1620	L 100x100x6	100	6	3143
L 60x60x6	60	6	1847	L 100x100x8	100	8	4147
L 60x60x8	60	8	2420	L 100x100x9	100	9	4641
L 60x60x10	60	10	2970	L 100x100x9,9	100	9,9	5081
L 60x60x13,5	60	13,5	3882	L 100x100x10	100	10	5130
L 63x63x6,3	63	6,3	~1900	L 100x100x12	100	12	6091
L 65x65x5	65	5	1685	L 100x100x15	100	15	7493
L 65x65x7	65	7	2325	L 110x110x6	110	6	3467
L 65x65x8	65	8	2635	L 120x120x3	120	3	1920
L 70x70x2	70	2	745	L 120x120x8	120	8	5011
L 70x70x2,5	70	2,5	928	L 120x120x10	120	10	6210
L 70x70x3	70	3	1110	L 120x120x11	120	11	6801
L 70x70x4	70	4	1469	L 120x120x12	120	12	7387
L 70x70x5	70	5	1823	L 140x140x8	140	8	5875
L 70x70x6	70	6	2171	L 150x150x3	150	3	2406
L 70x70x7	70	7	2514	L 150x150x10	150	10	7830
L 70x70x8	70	8	2850	L 200x200x10	200	10	1053
L 70x70x10	70	10	3510	L 200x200x16	200	16	16700

* O ile nie wskazano inaczej, profile są wykonane ze stopu EN AW-6060T6

* Wszystkie wymiary wymiarowe wyrażone są w mm



Dla dalszych rozmiarów aluminiowych profili L
skonsultuj się ze stroną:

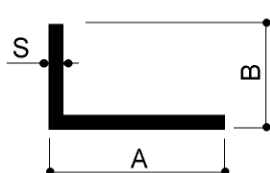
www.angolari-alluminio.it

PROFILE W KSZTAŁCIE L

PROFILI A ELLE	A	B	S	GR/MT	PROFILI A ELLE	A	B	S	GR/MT
L 8x5x2	8	5	2	110	L 21x9x1	21	9	1	78
L 10x5x1,2	10	5	1,2	45	L 21x11x1	21	11	1	83
L 10x5x1,5	10	5	1,5	55	L 21x12x1,5	21	12	1,5	127
L 10x5x2	10	5	2	70	L 21x13,5x1	21	13,5	1	90
L 12x3x1,2	12	3	1,2	45	L 21x16x1	21	16	1	97
L 12x5x2	12	5	2	91	L 21x17x2	21	17	2	195
L 12x6x1	12	6	1	46	L 22x12x2	22	12	2	173
L 13x9x2	13	9	2	108	L 22x18x2	22	18	2	216
L 14x10x1,5	14	10	1,5	92	L 22x20x1	22	20	1	111
L 14x10x2	14	10	2	119	L 22,2x7x1,2	22,2	7	1,2	92
L 14,3x4,77x1,57	14,3	4,77	1,57	74	L 23x20x2	23	20	2	221
L 15x8x1,5	15	8	1,5	87	L 23,5x16,5x1,5	23,5	16,5	1,5	157
L 15x8x2	15	8	2	113	L 23,6x9x2	23,6	9	2	167
L 15x10x1	15	10	1	65	L 24x5x1	24	5	1	76
L 15x10x1,5	15	10	1,5	95	L 24x5x2	24	5	2	146
L 15x10x2	15	10	2	124	L 24x7x3	24	7	3	227
L 15x12x2	15	12	2	135	L 24x14x1,2	24	14	1,2	119
L 15x13x1,5	15	13	1,5	108	L 24x19x4	24	19	4	422
L 16x8x2	16	8	2	120	L 24x22x2	24	22	2	227
L 16x15x2,5	16	15	2,5	192	L 24,5x16,5x2	24,5	16,5	2	211
L 16,5x15x1,5	16,5	15	1,5	122	L 25x7x1	25	7	1	83
L 17x10x1,5	17	10	1,5	106	L 25x7x2	25	7	2	162
L 17x10x3	17	10	3	193	L 25x8x1,5	25	8	1,5	128
L 17x12x2	17	12	2	146	L 25x9x2	25	9	2	173
L 17,2x7,2x1,2	17,2	7,2	1,2	76	L 25x9,75x3	25	9,75	3	257
L 18x5x2	18	5	2	113	L 25x10x1	25	10	1	92
L 18,5x12x2	18,5	12	2	154	L 25x10x1,5	25	10	1,5	136
L 19x11x2	19	11	2	151	L 25x10x2	25	10	2	178
L 19,6x8,6x1,6	19,6	8,6	1,6	116	L 25x10x2,5	25	10	2,5	219
L 20x3,5x2	20	3,5	2	116	L 25x10x3	25	10	3	259
L 20x7x2	20	7	2	135	L 25x12x2	25	12	2	189
L 20x10x1	20	10	1	79	L 25x12x4	25	12	4	356
L 20x10x1,7	20	10	1,7	143	L 25x14x4	25	14	4	378
L 20x10x1,5	20	10	1,5	115	L 25x15x1	25	15	1	105
L 20x10x2	20	10	2	151	L 25x15x1,5	25	15	1,5	156
L 20x10x3	20	10	3	219	L 25x15x2	25	15	2	205
L 20x12x2	20	12	2	162	L 25x15x2,5	25	15	2,5	253
L 20x14,3x1,3	20	14,3	1,3	116	L 25x15x3	25	15	3	300
L 20x15x1,5	20	15	1,5	135	L 25x17x2	25	17	2	216
L 20x15x2	20	15	2	178	L 25x20x1	25	20	1	119
L 20x15x2,5	20	15	2,5	202	L 25x20x1,5	25	20	1,5	176
L 20x15x3	20	15	3	259	L 25x20x2	25	20	2	232
L 20x18x2	20	18	2	194	L 25x20x2,5	25	20	2,5	286
L 20x18,7x4	20	18,7	4	374	L 25x20x3	25	20	3	340
L 20x25x1,5	20	25	1,5	176	L 25x20x4	25	20	4	443

* O ile nie wskazano inaczej, profile są wykonane ze stopu EN AW-6060T6

* Wszystkie wymiary wymiarowe wyrażone są w mm



Dla dalszych rozmiarów aluminiowych profili L
skonsultuj się ze stroną:

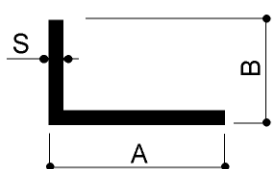
www.angolari-alluminio.it

PROFILE W KSZTAŁCIE EL

PROFILI A ELLE	A	B	S	GR/MT	PROFILI A ELLE	A	B	S	GR/MT
L 25x20x6	25	20	6	631	L 30x25x1	30	25	1	146
L 25x21,5x5	25	21,5	5	560	L 30x25x1,5	30	25	1,5	217
L 28x12x2	28	12	2	205	L 30x25x2	30	25	2	286
L 28x14,8x1,8	28	14,8	1,8	199	L 30x25x3	30	25	3	421
L 28x17,8x1,2	28	17,8	1,2	145	L 30x27,5x2	30	27,5	2	299
L 28,8x20x1,3	28,8	20	1,3	165	L 32x21x2	32	21	2	275
L 29x20x4	29	20	4	486	L 32x25x4	32	25	4	572
L 30x5x1,2	30	5	1,2	110	L 32,5x17x2	32,5	17	2	257
L 30x10x1,5	30	10	1,5	156	L 33x25x3	33	25	3	445
L 30x10x2	30	10	2	205	L 34x16,5x2	34	16,5	2	262
L 30x10x2,5	30	10	2,5	254	L 34,2x6,5x1,2	34,2	6,5	1,2	126
L 30x10x3	30	10	3	300	L 35x10x1,5	35	10	1,5	176
L 30x11x1,2	30	11	1,2	129	L 35x10x2	35	10	2	232
L 30x11x3,5	30	11	3,5	354	L 35x10x3	35	10	3	351
L 30x12x3	30	12	3	316	L 35x15x1,5	35	15	1,5	197
L 30x13x2	30	13	2	~230	L 35x15x2	35	15	2	259
L 30x15x1	30	15	1	120	L 35x15x3	35	15	3	380
L 30x15x1,5	30	15	1,5	176	L 35x15x4	35	15	4	497
L 30x15x1,8	30	15	1,8	209	L 35x17x3	35	17	2	397
L 30x15x2	30	15	2	232	L 35x20x1,5	35	20	1,5	217
L 30x15x2,3	30	15	2,3	265	L 35x20x1,8	35	20	1,8	258
L 30x15x2,5	30	15	2,5	287	L 35x20x2	35	20	2	286
L 30x15x2,7	30	15	2,7	309	L 35x20x2,7	35	20	2,7	390
L 30x15x3	30	15	3	340	L 35x20x3	35	20	3	421
L 30x15x4	30	15	4	443	L 35x20x4	35	20	4	551
L 30x15x5	30	15	5	540	L 35x25x2	35	25	2	315
L 30x17x1,3	30	17	1,3	165	L 35x25x2,7	35	25	2,7	413
L 30x17x2	30	17	2	243	L 35x25x3	35	25	3	461
L 30x17,5x2	30	17,5	2	247	L 35x25x4	35	25	4	603
L 30x18x1,5	30	18	1,5	188	L 35x30x3	35	30	3	502
L 30x18x2	30	18	2	248	L 35x30x6	35	30	6	956
L 30x20x1	30	20	1	132	L 35x32x2	35	32	2	351
L 30x20x1,20	30	20	1,2	159	L 35x32x4	35	32	4	680
L 30x20x1,25	30	20	1,25	164	L 36x20x2	36	20	4	292
L 30x20x1,4	30	20	1,4	180	L 40x7x1,2	40	7	1,2	142
L 30x20x1,5	30	20	1,5	196	L 40x7x1,5	40	7	1,5	142
L 30x20x2	30	20	2	259	L 40x10x1	40	10	1	132
L 30x20x2,5	30	20	2,5	320	L 40x10x1,5	40	10	1,5	~220
L 30x20x2,7	30	20	2,7	345	L 40x10x2	40	10	2	259
L 30x20x3	30	20	3	380	L 40x10x5	40	10	5	608
L 30x20x4	30	20	4	497	L 40x15x1	40	15	1	146
L 30x20x6	30	20	6	713	L 40x15x1,5	40	15	1,5	217
L 30x21x1	30	21	1	135	L 40x15x2	40	15	2	286
L 30x21x2	30	21	2	265	L 40x15x3	40	15	3	421
L 30x24x4	30	24	4	540	L 40x15x4	40	15	4	551

* O ile nie wskazano inaczej, profile są wykonane ze stopu EN AW-6060T6

* Wszystkie wymiary wymiarowe wyrażone są w mm



Dla dalszych rozmiarów aluminiowych profili L
skonsultuj się ze stroną:

www.angolari-alluminio.it

PROFILE W KSZTAŁCIE L

PROFILI A ELLE	A	B	S	GR/MT	PROFILI A ELLE	A	B	S	GR/MT
L 40x17x2	40	17	2	297	L 45x30x5	45	30	5	945
L 40x20x1	40	20	1	161	L 45x40x5	45	40	5	1080
L 40x20x1,25	40	20	1,25	169	L 46x14x2,5	46	14	2,5	388
L 40x20x1,4	40	20	1,4	221	L 50x10x2	50	10	2	313
L 40x20x1,5	40	20	1,5	237	L 50x10x3	50	10	3	462
L 40x20x2	40	20	2	313	L 50x13x2	50	13	2	330
L 40x20x2,5	40	20	2,5	388	L 50x15x1,5	50	15	1,5	257
L 40x20x2,7	40	20	2,7	418	L 50x15x2	50	15	2	340
L 40x20x3	40	20	3	461	L 50x15x2,5	50	15	2,5	421
L 40x20x3,7	40	20	3,7	562	L 50x15x3	50	15	3	502
L 40x20x4	40	20	4	604	L 50x16x3	50	16	3	510
L 40x20x5	40	20	5	742	L 50x17x5	50	17	5	837
L 40x20x6	40	20	6	723	L 50x20x1,2	50	20	1,2	230
L 40x25x2	40	25	2	340	L 50x20x1,25	50	20	1,25	197
L 40x25x2,5	40	25	2,5	421	L 50x20x1,5	50	20	1,5	277
L 40x25x3	40	25	3	502	L 50x20x1,6	50	20	1,6	295
L 40x25x4	40	25	4	688	L 50x20x2	50	20	2	367
L 40x30x1,5	40	30	1,5	277	L 50x20x2,5	50	20	2,5	455
L 40x30x2	40	30	2	367	L 50x20x3	50	20	3	542
L 40x30x2,5	40	30	2,5	455	L 50x20x4	50	20	4	~730
L 40x30x3	40	30	3	542	L 50x20x5	50	20	5	877
L 40x30x3,6	40	30	3,6	646	L 50x20x8	50	20	8	1341
L 40x30x4	40	30	4	712	L 50x25x1,35	50	25	1,35	270
L 40x30x5	40	30	5	877	L 50x25x1,4	50	25	1,4	258
L 40x30x12	40	30	12	1879	L 50x25x1,5	50	25	1,5	306
L 40x35x2	40	35	2	394	L 50x25x2	50	25	2	394
L 41,3x20x1,3	41,3	20	1,3	194	L 50x25x2,5	50	25	2,5	489
L 41,5x15x4	41,5	15	4	560	L 50x25x3	50	25	3	583
L 41,5x19x2	41,5	19	2	313	L 50x25x4	50	25	4	766
L 41,5x25x4	41,5	25	4	675	L 50x25x5	50	25	5	945
L 42x30x4	42	30	4	734	L 50x25x6	50	25	6	1130
L 43x20x3	43	20	3	486	L 50x28x10	50	28	10	1836
L 43x30x2	43	30	2	383	L 50x29x2	50	29	2	416
L 45x15x1,5	45	15	1,5	236	L 50x30x1,5	50	30	1,5	318
L 45x15x2	45	15	2	313	L 50x30x2	50	30	2	421
L 45x20x2	45	20	2	340	L 50x30x3	50	30	3	623
L 45x20x3	45	20	3	503	L 50x30x4	50	30	4	821
L 45x25x1,5	45	25	1,5	543	L 50x30x5	50	30	5	1013
L 45x25x2	45	25	2	367	L 50x30x10	50	30	10	1890
L 45x25x2,5	45	25	2,5	455	L 50x33x5	50	33	5	1053
L 45x25x3	45	25	3	543	L 50x35x3	50	35	3	664
L 45x25x4	45	25	4	713	L 50x35x4	50	35	4	875
L 45x30x1,5	45	30	1,5	298	L 50x40x1,9	50	40	1,9	~480
L 45x30x3	45	30	3	583	L 50x40x2	50	40	2	475
L 45x30x4x	45	30	4	770	L 50x40x3	50	40	3	704

* O ile nie wskazano inaczej, profile są wykonane ze stopu EN AW-6060T6

* Wszystkie wymiary wymiarowe wyrażone są w mm

Via Newton, n.12

20016 Pero (Milano - Italy)

Tel. +39 02 3535955 r.a. Fax. +39 02 3539929

E-Mail: info@omar-alluminio.it

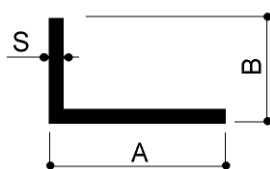
Cataloghi Online: www.omar-alluminio.it

www.omar-alluminio.com

PROFILI ALUMINIOVE NA ZAMÓWIENIE / STANDARDOWE / SPECJALNE / ORAZ DO:

ELEKTRONIKA / LED / FOTOWOLTAIKA / AUTOMATYKA ROBOTYCZNA / PNEUMATYKA / AUTOMOTYKA





Dla dalszych rozmiarów aluminiowych profili L skonsultuj się z witryną:

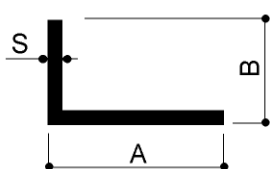
www.angolari-alluminio.it

PROFILE W KSZTAŁCIE L

PROFILI A ELLE	A	B	S	GR/MT	PROFILI A ELLE	A	B	S	GR/MT
L 50x40x4	50	40	4	929	L 60x40x1,7	60	40	1,7	451
L 50x40x5	50	40	5	1148	L 60x40x1,8	60	40	1,8	477
L 50x42x2	50	42	2	486	L 60x40x2	60	40	2	529
L 51x41x2	51	41	2	486	L 60x40x2,7	60	40	2,7	710
L 52x13x2	52	13	2	341	L 60x40x3	60	40	3	785
L 52x20x2	52	20	2	378	L 60x40x4	60	40	4	1036
L 52x40x2	52	40	2	486	L 60x40x5	60	40	5	1282
L 54x30x4	54	30	4	864	L 60x40x6	60	40	6	1522
L 55x20x2	55	20	2	394	L 60x40x7	60	40	7	1758
L 55x25x5	55	25	5	1013	L 60x40x8	60	40	8	1520
L 55x30x2,5	55	30	2,5	571	L 60x43x3	60	43	3	797
L 55x40x1,8	55	40	1,8	452	L 60x45x6	60	45	6	1604
L 55x45x6	55	45	6	506	L 60x45x10	60	45	10	2565
L 56x15x1,5	56	15	1,5	281	L 60x50x1,5	60	50	1,5	441
L 56,5x41,5x1,5	56,5	41,5	1,5	390	L 60x50x3	60	50	3	869
L 57x19x2	57	19	2	397	L 60x50x5	60	50	5	1417
L 58x35x4	58	35	4	961	L 60x50x8	60	50	8	2203
L 59x30x4	59	30	4	915	L 60x55x3	60	55	3	908
L 60x10x2	60	10	2	367	L 65x50x5	65	50	5	1485
L 60x12x2	60	12	2	550	L 65x50x6	65	50	6	1766
L 60x12x3	60	12	3	559	L 66x55x8	66	55	8	2450
L 60x15x1,2	60	15	1,2	245	L 66x55x10	66	55	10	3008
L 60x15x1,5	60	15	1,5	298	L 62x20x1,5	62	20	1,5	326
L 60x15x2	60	15	2	394	L 62,5x17x2	62,5	17	2	419
L 60x20x1,5	60	20	1,5	318	L 64x58x10	64	58	10	3024
L 60x20x2	60	20	2	421	L 64,7x12x2	64,7	12	2	401
L 60x20x2,5	60	20	2,5	557	L 65x15x2	65	15	2	421
L 60x20x3	60	20	3	624	L 65x20x1,5	65	20	1,5	338
L 60x20x5	60	20	5	1012	L 65x20x2	65	20	2	448
L 60x23x2	60	23	2	437	L 65x40x5	65	40	5	1350
L 60x24,5x2	60	24,5	2	446	L 65x45x10	65	45	10	2700
L 60x25x2	60	25	2	448	L 65x53x8	65	53	8	2376
L 60x25x2,5	60	25	2,5	567	L 67,5x20x2	67,5	20	2	461
L 60x25x3	60	25	3	664	L 69x30x4	69	30	4	1023
L 60x25x5	60	25	5	1080	L 69,5x30x2	69,5	30	2	527
L 60x30x1,3	60	30	1,3	311	L 70x15x2	70	15	2	448
L 60x30x1,5	60	30	1,5	360	L 70x20x1,5	70	20	1,5	358
L 60x30x2	60	30	2	474	L 70x20x2	70	20	2	475
L 60x30x3	60	30	3	704	L 70x20x3	70	20	3	705
L 60x30x4	60	30	4	928	L 70x22x4	70	22	4	950
L 60x30x5	60	30	5	1148	L 70x25x1,5	70	25	1,5	378
L 60x30x8	60	30	8	1771	L 70x25x2	70	25	2	503
L 60x40x1,3	60	40	1,3	348	L 70x25x2,5	70	25	2,5	750
L 60x40x1,5	60	40	1,5	400	L 70x25x6	70	25	6	1442
L 60x40x1,6	60	40	1,6	425	L 70x30x2	70	30	2	527

* O ile nie wskazano inaczej, profile są wykonane ze stopu EN AW-6060T6

* Wszystkie wymiary wymiarowe wyrażone są w mm



Dla dalszych rozmiarów aluminiowych profili L
skonsultuj się ze stroną:

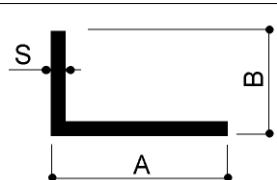
www.angolari-alluminio.it

PROFILE W KSZTAŁCIE L

PROFILI A ELLE	A	B	S	GR/MT	PROFILI A ELLE	A	B	S	GR/MT
L 70x30x3	70	30	3	786	L 80x40x6	80	40	6	1846
L 70x30x5	70	30	5	1282	L 80x40x8	80	40	8	2419
L 70x40x2	70	40	2	583	L 80x45x4	80	45	4	1307
L 70x40x3	70	40	3	855	L 80x50x2	80	50	2	692
L 70x40x4	70	40	4	1145	L 80x50x3	80	50	3	1033
L 70x40x5	70	40	5	1417	L 80x50x4	80	50	4	1361
L 70x45x8	70	45	8	2311	L 80x50x5	80	50	5	1687
L 70x50x2	70	50	2	640	L 80x50x6	80	50	6	2020
L 70x50x3	70	50	3	948	L 80x50x8	80	50	8	2635
L 70x50x4	70	50	4	1253	L 80x50x10	80	50	10	3240
L 70x50x5	70	50	5	1552	L 80x55x6	80	55	6	2100
L 70x50x6	70	50	6	1847	L 80x60x1,8	80	60	1,8	672
L 70x50x8	70	50	8	2419	L 80x60x3	80	60	3	1110
L 70x50x20	70	50	20	5400	L 80x60x5	80	60	5	1823
L 70x60x12	70	60	12	3823	L 80x60x4	80	60	4	1468
L 74x20x2	74	20	2	497	L 80x60x6	80	60	6	2171
L 75x20x3	75	20	3	745	L 80x60x9	80	60	9	1113
L 75x40x7	75	40	7	2143	L 80x60x10	80	60	10	3510
L 75x45x1,6	75	45	1,6	511	L 80x70x15	80	70	15	5467
L 75x50x5	75	50	5	1620	L 82x27x4	82	27	4	1133
L 75x50x6	75	50	6	1928	L 82x28,5x5	82	28,5	5	~1220
L 75x50x7	75	50	7	2231	L 85x20x2	85	20	2	556
L 75x50x8	75	50	8	2526	L 85x30x3	85	30	3	907
L 75x65x6	75	65	9	2171	L 85x57x10	85	57	10	3564
L 77x10x2	77	10	2	459	L 90x10x1,5	90	10	1,5	403
L 79x30x4	79	30	4	1131	L 90x15x2	90	15	2	556
L 80x8x2	80	8	2	529	L 90x20x3	90	20	3	866
L 80x10x2	80	10	2	475	L 90x23x1,5	90	23	1,5	451
L 80x12,5x3	80	12,5	3	724	L 90x25x3	90	25	3	907
L 80x15x1,5	80	15	1,5	379	L 90x30x3	90	30	3	947
L 80x15x2	80	15	2	502	L 90x40x2	90	40	2	692
L 80x20x2	80	20	2	530	L 90x40x4	90	40	4	1361
L 80x25x2	80	25	2	556	L 90x50x2	90	50	2	748
L 80x25x2,5	80	25	2,5	692	L 90x50x2,5	90	50	2,5	928
L 80x25x3	80	25	3	862	L 90x50x3	90	50	3	1110
L 80x30x2	80	30	2	586	L 90x60x3	90	60	3	1191
L 80x30x3	80	30	3	866	L 90x60x4	90	60	4	1577
L 80x30x3,5	80	30	3,5	1006	L 90x70x2,5	90	70	2,5	1063
L 80x30x4	80	30	4	1144	L 90x80x13	90	80	13	5533
L 80x30x5	80	30	5	1417	L 92x52,1x3	92	52,1	3	1166
L 80x35x6	80	35	6	1847	L 93x10x3	93	10	3	~810
L 80x40x2	80	40	2	637	L 95x30x2,5	95	30	2,5	826
L 80x40x3	80	40	3	947	L 95x50x2	95	50	2	773
L 80x40x4	80	40	4	1252	L 95x55x5	95	55	5	1958
L 80x40x5	80	40	5	1553	L 100x10x1,5	100	10	1,5	445

* O ile nie wskazano inaczej, profile są wykonane ze stopu EN AW-6060T6

* Wszystkie wymiary wymiarowe wyrażone są w mm



Dla dalszych rozmiarów aluminiowych profili L
skonsultuj się ze stroną:

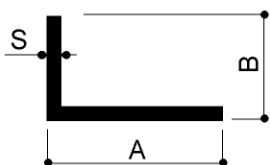
www.angolari-alluminio.it

PROFILE W KSZTAŁCIE L

PROFILI A ELLE	A	B	S	GR/MT	PROFILI A ELLE	A	B	S	GR/MT
L 100x10x2	100	10	2	583	L 105,50x35,80x8,5	105,5	35,8	8,5	2860
L 100x12x3	100	12	3	884	L 110x15x1,5	110	15	1,5	500
L 100x15x1,5	100	15	1,5	460	L 110x30x2	110	30	2	745
L 100x20x1,5	100	20	1,5	480	L 110x30x3	110	30	3	1109
L 100x20x1,7	100	20	1,7	543	L 110x60x8	110	60	8	3499
L 100x20x2	100	20	2	637	L 115x40x10	115	40	10	3915
L 100x20x2,2	100	20	2,2	700	L 115x65x5	115	65	5	2363
L 100x20x4	100	20	4	1253	L 115x65x6	115	65	6	2819
L 100x23x5	100	23	5	1593	L 115x65x8	115	65	8	3715
L 100x30x2	100	30	2	691	L 115x80x10	115	80	10	4995
L 100x30x3	100	30	3	1029	L 118x19x2	118	19	2	~740
L 100x40x2	100	40	2	745	L 120x20x2	120	20	2	745
L 100x40x2,5	100	40	2,5	928	L 120x30x2	120	30	2	799
L 100x40x3	100	40	3	1110	L 120x30x2,5	120	30	2,5	995
L 100x40x3,5	100	40	3,5	129	L 120x40x2	120	40	2	852
L 100x40x4	100	40	4	1469	L 120x40x3	120	40	3	1272
L 100x40x6	100	40	6	2170	L 120x40x4	120	40	4	1684
L 100x50x2	100	50	2	799	L 120x40x6	120	40	6	2495
L 100x50x3	100	50	3	1190	L 120x44x6	120	44	6	2560
L 100x50x4	100	50	4	1600	L 120x50x2	120	50	2	907
L 100x50x5	100	50	5	1957	L 120x50x3	120	50	3	1353
L 100x50x6	100	50	6	2333	L 120x50x5	120	50	5	2227
L 100x50x7	100	50	7	2703	L 120x55x10	120	55	10	4455
L 100x50x8	100	50	8	3067	L 120x60x3	120	60	3	1434
L 100x50x10	100	50	10	3780	L 120x60x4	120	60	4	1901
L 100x50x12	100	50	12	4471	L 120x60x6	120	60	6	2819
L 100x56x5	100	56	5	~2240	L 120x60x8	120	60	8	3715
L 100x60x3	100	60	3	1272	L 120x65x6/10	120	65	6 10	3357
L 100x60x6	100	60	6	2495	L 120x80x3	120	80	3	1596
L 100x60x7	100	60	7	2892	L 120x80x6	120	80	6	3143
L 100x60x8	100	60	8	~3000	L 120x80x8	120	80	8	4147
L 100x64x8	100	64	8	3370	L 120x80x10	120	80	10	513
L 100x65x6	100	65	6	2576	L 120x90x10	120	90	10	5400
L 100x65x8	100	65	8	3391	L 120x100x4	120	100	4	2333
L 100x65x9	100	65	9	3791	L 120x100x10	120	100	10	5670
L 100x65x11	100	65	11	4573	L 125x25x2	125	25	2	799
L 100x70x1,7	100	70	1,7	780	L 125x80x8	125	80	8	4255
L 100x70x2	100	70	2	907	L 130x30x2,5	130	30	2,5	~1050
L 100x70x8	100	70	8	3536	L 130x30x3	130	30	3	1272
L 100x75x8	100	75	8	3606	L 130x50x5	130	50	5	2362
L 100x80x6	100	80	6	2819	L 130x60x2,5	130	60	2,5	1266
L 100x80x10	100	80	10	4587	L 130x60x10	130	60	10	4860
L 100x80x15	100	80	15	6683	L 130x65x8	130	65	8	4039
L 103x49x6,5x9	103	49	6,5/9	~3900	L 130x65x10	130	65	10	4995
L 105x40x2	105	40	2	772	L 130x75x9	130	75	9	4763

* O ile nie wskazano inaczej, profile są wykonane ze stopu EN AW-6060T6

* Wszystkie wymiary wymiarowe wyrażone są w mm



Dla dalszych rozmiarów aluminiowych profili L
skonsultuj się ze stroną:

www.angolari-alluminio.it

PROFILE W KSZTAŁCIE L

PROFILI A ELLE	A	B	S	GR/MT	PROFILI A ELLE	A	B	S	GR/MT
L 130x80x6	130	80	6	3305	L 160x50x4	160	50	4	2014
L 130x80x8	130	80	8	~4500	L 160x60x4	160	60	4	2333
L 130x100x10	130	100	10	5979	L 160x60x6	160	60	6	2635
L 130x100x12	130	100	12	7062	L 160x70x5	160	70	5	3038
L 135x35x2	135	35	2	907	L 160x80x7/5	160	80	7 e 5	3953
L 135x41x6	135	41	6	2754	L 160x80x12	160	80	12	7442
L 135x60x5	135	60	5	2565	L 160x100x15	160	100	15	9922
L 136x100x8	136	100	8	4925	L 160x130x10	160	130	10	7560
L 140x35x5	140	35	5	2295	L 170x40x3	170	40	3	1677
L 140x40x3	140	40	3	1434	L 170x60x6	170	60	6	3628
L 140x40x5	140	40	5	2363	L 180x40x3	180	40	3	1758
L 140x40x6	140	40	6	2819	L 180x40x15	180	40	15	8302
L 140x40x10	140	40	10	4590	L 180x60x15	180	60	15	9113
L 140x50x3	140	50	3	1515	L 180x80x10	180	80	10	6750
L 145x40x3	145	40	3	1475	L 180x150x6	180	150	6	5249
L 150x15x2	150	15	2	892	L 180x160x16	180	160	16	13997
L 150x20x2	150	20	2	907	L 185x115x20	185	115	20	15120
L 150x25x2	150	25	2	960	L 187x30x4	187	30	4	2300
L 150x35x5	150	35	5	2430	L 190x60x8	190	60	8	5230
L 150x50x3	150	50	3	1596	L 190x80x5	190	80	5	3578
L 150x50x4	150	50	4	2117	L 190x120x10	190	120	10	8100
L 150x50x5	150	50	5	2632	L 195x40x3	195	40	3	1880
L 150x50x8	150	50	8	4146	L 200x40x3	200	40	3	1920
L 150x60x4	150	60	4	2225	L 200x40x4	200	40	4	2549
L 150x70x5	150	70	5	2857	L 200x50x3	200	50	3	2001
L 150x75x8	150	75	8	4688	L 200x80x6	200	80	6	4436
L 150x75x9	150	75	9	5249	L 200x100x10	200	100	10	7830
L 150x75x10	150	75	10	5805	L 200x100x15	200	100	15	11543
L 150x80x6	150	80	6	3628	L 200x150x10	200	150	10	9180
L 150x80x8	150	80	8	4795	L 205x70x8	205	70	8	5767
L 150x90x5	150	90	5	3173	L 215x100x8	215	100	8	6631
L 150x100x5	150	100	5	3308	L 220x200x8	220	200	8	8897
L 150x100x10	150	100	10	6480	L 250x80x8	250	80	8	6955
L 150x115x10	150	115	10	6885	L 255x75x10	255	75	10	8640
L 155x40x6	155	40	6	3062	L 260x40x4	260	40	4	3197
L 155x75x10	155	75	10	5940	L 267x70x10	267	70	10	8830
L 155x150x12	155	150	12	9492	L 270x40x8	270	40	8	6523
L 160x40x2	160	40	2	1069	L 280x40x4	280	40	4	3413
L 160x40x3	160	40	3	1596	L 287x98x15	287	98	15	14842
L 160x50x3	160	50	3	1677	L 300x60x6	300	60	6	5730
L 160x50x3,5	160	50	3,5	2014					

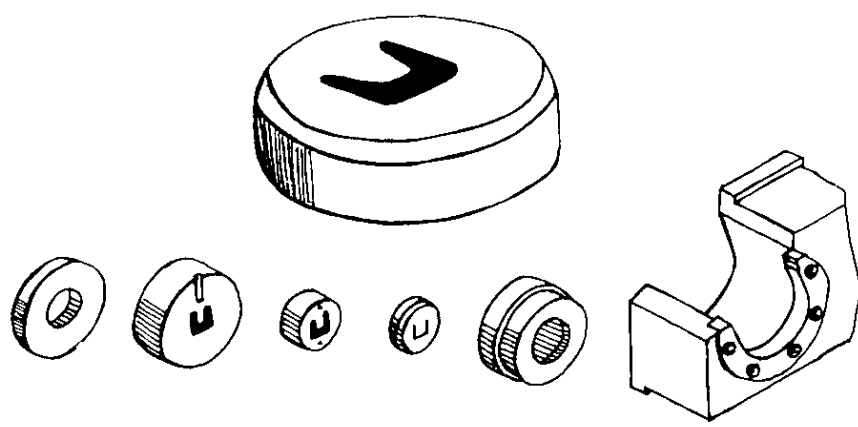
Katalog obudów elektronicznych DIN43700 w formacie PDF:

www.contenitori-elettronica.eu

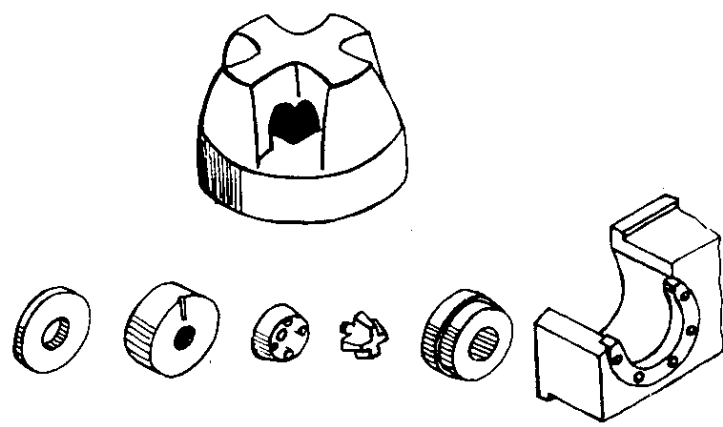
ZGODNIE Z KATALOGEM PROFILI „Z” - „H” - „T” - PÓŁOKRĄGI



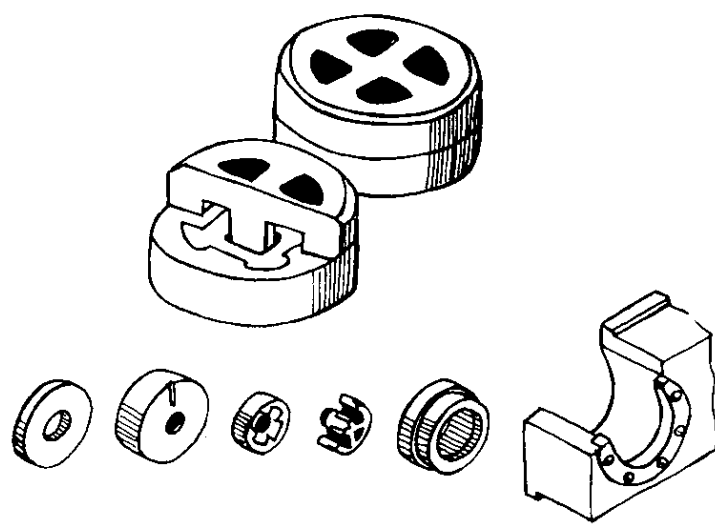
A) płaska matryca dla otwarty profil



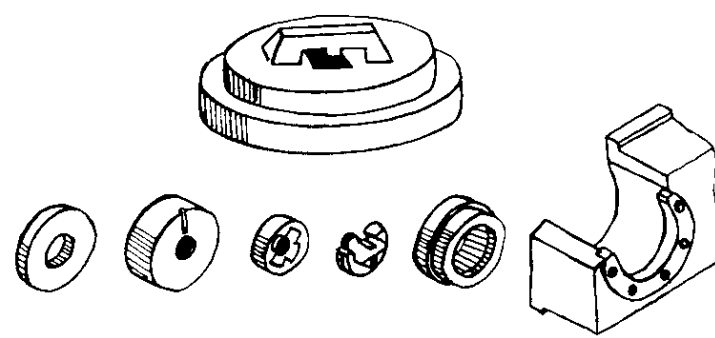
B) Matryca Spydery dla pusty profil



C) Układ iluminatorów do profilu pustego



D) podobna macierz mostkowa do iluminatora dla profilu pustego



- MAKSYMALNE WYMIARY WYTŁACZALNE -

SCALA 1:3

470

330

R145

R90

PRESSA 3200 TON

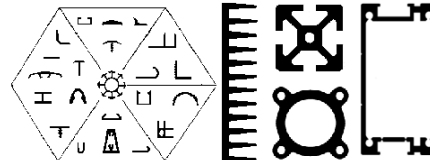
PRESSA 6050 TON

450

630

Główne stopy wyciążane

Extrusion aluminium alloy proprieties



LEGA DI ALLUMINIO DA ESTRUSIONE EN AW-6060

La lega EN AW 6060 è lega da estrusione più diffusa sul mercato europeo, per le sue doti di alta velocità di deformazione a caldo.

Essa consente la realizzazione di profilati con sezione anche complessa, comprendente cavità e scanalature, per avvicinare quanto più possibile il disegno dell'estruso a quello del manufatto finito, e ridurre al minimo le lavorazioni intermedie.

Essa inoltre presenta ottima resistenza alla corrosione ambientale, anche in atmosfera industriale e marina.

Caratteristiche fisiche

Massa volumica	2,70	Gr/cm3	Conducibilità termica a 20°C	Nello stato 0: 2,09 W/cm °Kelvin Nello stato T6: 1,75 W/cm °Kelvin
Punto di fusione inferiore	605	C	Coeff. Di dilatazione termica lineare	Tra 20° e 100°C: 23,0 -10-6 1°/Kelvin Tra 20° e 200°C: 24,0 -10-6 1°/Kelvin Tra 20° e 300°C: 25,0 -10-6 1°/Kelvin
Calore specifico tra 0° e 100°C	890	Joule/Kg °Kelvin	Resistività elettrica a 20°C	Nello stato 0: 3,14 microOhm *cm Nello stato T6: 3,25 microOhm *cm
Modulo di elasticità lineare E	69000	Newton/mm2		
Modulo di elasticità tangenziale G	26000	Newton/mm2		

Tipo profilo	(1) stato fisico di fornitura	Diámetro D		Carico	Di rottura a	Carico di	Rottura a	Allungamento					
		o spess. S	[mm] per tonde,					Trazione	Rm [Mpa]	Trazione	Rm [Mpa]	A %	A50 mm%
		o spess. Di parete	e per profili										
tondi e barre piane	T4 (*)	D ≤150	S ≤150	120	-	60	-	16	14				
	T5	D ≤150	S ≤150	160	-	120	-	8	6				
	T6 (*)	D ≤150	S ≤150	190	-	150	-	8	6				
	T64 (*)	D ≤50	S ≤50	180	-	120	-	12	10				
	T66 (*)	D ≤150	S ≤150	215	-	160	-	8	6				
tubi	T4(*)	e ≤15		120	-	60	-	16	14				
	T5	e ≤15		160	-	120	-	8	6				
	T6(*)	e ≤15		190	-	150	-	8	6				
	T64(*)	e ≤15		180	-	120	-	12	10				
	T66(*)	e ≤15		215	-	160	-	8	6				
Profili aperti e cavi	T4 (*)	e ≤25		120	-	60	-	16	14				
	T5	e ≤5		160	-	120	-	8	6				
		5 < e ≤ 25		140	-	100	-	8	6				
	T6 (*)	e ≤3		190	-	150	-	8	6				
		3 < e ≤ 25		170	-	140	-	8	6				
	T64 (*)	e ≤15		180	-	120	-	12	10				
	T66 (*)	e ≤3		215	-	160	-	8	6				
3 < e ≤ 25			195	-	150	-	8	6					

LEGA	Stato fisico	Deformabilità plastica		Lavorabilità su macchina utensile	Saldabilità	Lucidabilità	Ossidazione	anodica		Resistenza alla corrosione		
		a freddo	a caldo					protettiva	decorativa	urbana	industriale	marina
EN AW-3103	F,H 112	2	1	5	3	4	3	3	1	1	2	
	O,H 111	2	1	5	3	4	3	3	1	1	2	
EN AW-6060	O	2	1	5	2	4	1	2	1	2	2	
	T1,T4	3	2	4	2	3	1	1	1	2	2	
	T5,T6	4	X	3	2	2	1	1	1	2	2	
EN AW-6063	O,H 111	2	1	5	2	4	1	2	2	2	3	
	T4	3	2	4	2	3	1	1	2	2	3	
	T5,T6	4	X	3	2	2	1	1	2	2	3	
EN AW-6005A	O	2	1	4	2	3	2	4	2	3	3	
	T4	3	2	3	2	2	2	3	2	3	3	
	T5,T6	4	X	2	2	1	2	3	2	3	3	
EN AW-6082	O,H 111	2	1	4	2	3	2	3	3	3	3	
	T4	3	2	3	2	2	2	2	3	3	3	
	T5,T6	4	X	2	2	1	2	2	3	3	3	

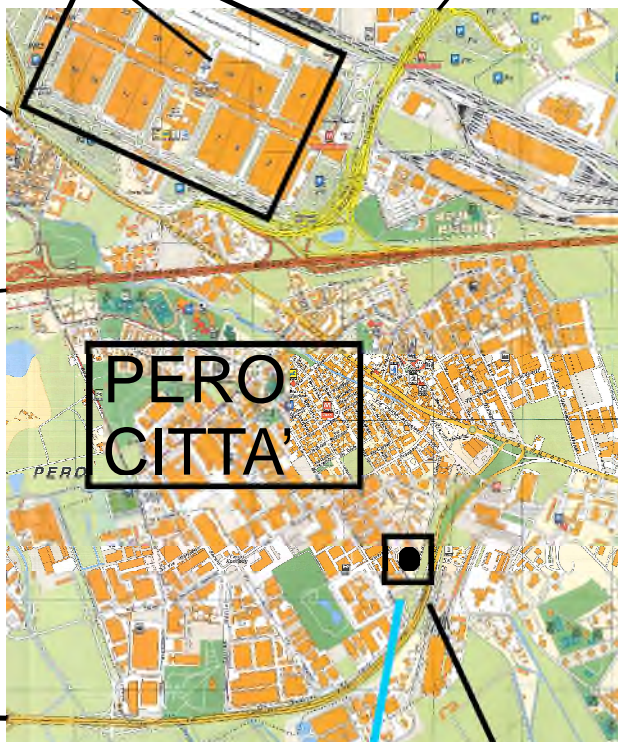
WSKAZNIK OCENY: 1=DOSKONALY 2=DOBRY 3=Dostateczny 4=ŚREDNI 5=SŁABY
STANY T5 I T6



FIERA MILANO RHO - PERO

MONZA

AUTOSTRADA
MILANO-TORINO
TANGENZIALE
OVEST



AUTOSTRADA
MILANO-VENEZIA

MILANO CITTA'
VIA GALLARATE

TANGENZIALE OVEST

DIREZIONE GENOVA DIREZIONE TORINO

USCITA PERO SUD ZONA
INDUSTRIALE



OMAR s.r.l.
PROFILATI ALLUMINIO
ALTA TECNOLOGIA

Via Newton, n.12
20016 Pero (Milano - Italy)
Tel.+39 02 3535955 r.a.
Fax.+39 02 3539929
E.Mail: info@omar-alluminio.it

Skonsultuj się z naszym. zaktualizowany katalog online pod adresem:

www.omar-alluminio.it
www.omar-alluminio.com
www.omar-alluminio.eu

PROFILE ALUMINIOWE
WEDŁUG RYSUNKU-STANDARD-SPECJALNEGO



ORAZ DLA: ELEKTRONIKI-LED-FOTOWOLTAIKI
AUTOMATYKA ROBOTYCZNO-PNEUMATYCZNO-MOTORYZACYJNA

Sede Legale ed Operativa: Via Newton 12 - 20016 Pero (Mi) - Tribunale di Milano n.272685 Rea 1251332 - C.F. e P.IVA 08863710151 Capitale Sociale € 10.400 i.v.