

°Aluminium profiles according to drawing/standard/special

°Heat sinks in bars

°Heat sinks HIGH PERFORMANCE

°LED Heat Sinks

°Heat sinks machined to design and anodized

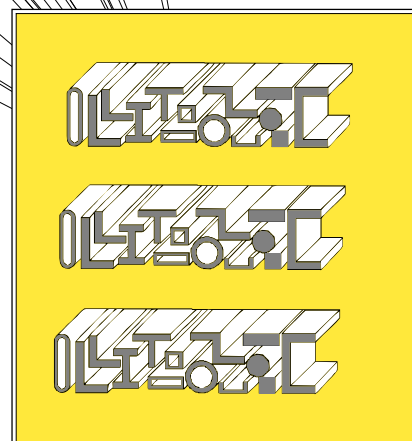
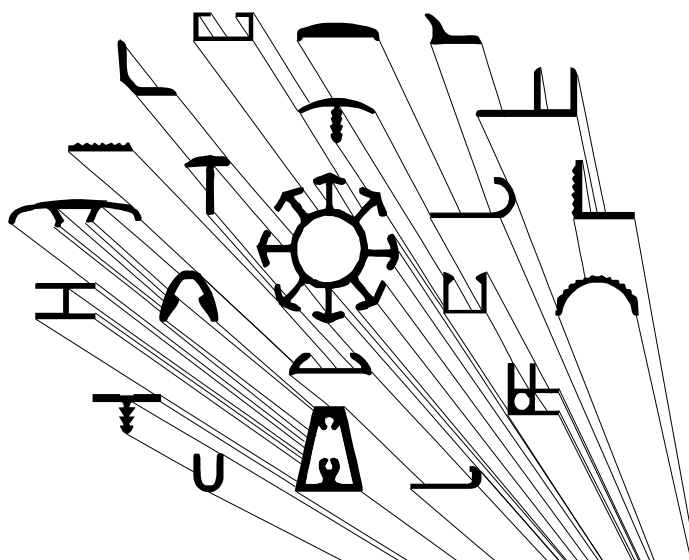
°Card holders for electronics in aluminum type DIN 43700

°Modular structural profiles for robotics

°Modular structural profiles for PHOTOVOLTAIC installations!



OMAR s.r.l.
PROFILATI ALLUMINIO
ALTA TECNOLOGIA



The "many forms" of the aluminum billet

STANDARD profiles (channels, plates, angles, tubes, bars etc..)

October 2022 Edition

Consult the updated catalogue online at:

www.omar-alluminio.it

www.omar-alluminio.com

www.angolari-alluminio.it

www.canalini-alluminio.it

www.piatti-alluminio.it

www.tubi-alluminio.it

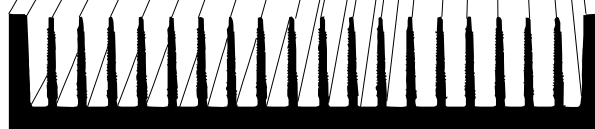
°Profiles for pneumatics

°Profiles for stands

°Skirting board profiles skirting board covers

°Products derived from aluminum profiles

°Machining aluminum profiles



Via Newton, n.12
20016 Pero (Milano - Italy)
Tel.+39 02 3535955 r.a.
Fax.+39 02 3539929
E.Mail: info@omar-alluminio.it

Production and sale of aluminum profiles: rectangular bars, rectangular bars with rounded edges, simple and double channels, equal-sided angles, unequal-sided angles, square tubes with sharp edges, rectangular tubes with rounded edges, round tubes, round bars, square bars, hexagonal bars, "T" profiles, "Z" profiles, semi-circular and semi-round tubes, round-based channels and profiles for runners, "H" profiles, sliding doors for shop windows, doors / joint covers and drip trays, nails, profiles for tables, desks, kitchens, ribbed plates and angles, profiles for skirting boards and panels, frames and handles, counter-glasses, handrails, profiles for the fitting out of stands, shops, complementary profiles, profiles for roofs and windows price-holder profiles and profiles for elevators, profiles for nautical use, profiles for comb factories, profiles for signs and bins brush holders

ALUMINUM PROFILES
CUSTOM-DECORATED-STANDARD-SPECIAL



ELECTRONICS-LED-PHOTOVOLTAIC
AUTOMATION ROBOTICS-PNEUMATICS-AUTOMOTIVE



[General catalogue](#)
www.omar-alluminio.it



EXAMPLE PHOTO: LARGE BOXED ALUMINUM PROFILES



EXAMPLE PHOTO: ALUMINIUM PROFILES WITH FINISHES,
EVEN LARGE DIMENSIONS



EXAMPLE PHOTO: ALUMINUM PROFILES
CUSTOM PROFILES

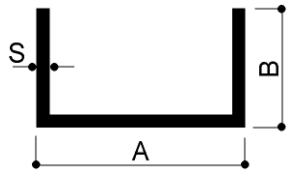


EXAMPLE PHOTO: ALUMINUM EXTRUDED PARTS FOR
LIGHTING BODIES

Via Newton, n.12
20016 Pero (Milano - Italy)
Tel. +39 02 3535955 r.a. Fax. +39 02 3539929
E-Mail: info@omar-alluminio.it

Cataloghi Online: www.omar-alluminio.it
www.omar-alluminio.com
CUSTOM ALUMINIUM PROFILES / STANDARD / SPECIAL / AND FOR:
ELECTRONICS / LED / PHOTOVOLTAIC / ROBOTIC AUTOMATION / PNEUMATICS / AUTOMOTIVE





For more dimensions of aluminum channels, visit the site:

www.canalini-alluminio.it

WIDE BASE CHANNELS

CANALINI BASE LARGA	A	B	S	GR/MT	CANALINI BASE LARGA	A	B	S	GR/MT
CL 7,5x7x1,2	7,5	7	1,2	62	CL 20x10x1,2	20	10	1,2	122
CL 7,5x15x2	7,5	15	2	~180	CL 20x10x1,5	20	10	1,5	150
CL 8,6x8x1	8,6	8	1	62	CL 20x10x2	20	10	2	194
CL 10x5x1	10	5	1	49	CL 20x12x1	20	12	1	113
CL 10x8x1	10	8	1	65	CL 20x12x1,5	20	12	1,5	165
CL 10,9x9,5x1,57	10,9	9,5	1,57	113	CL 20x13x1	20	13	1	119
CL 11x6x1	11	6	1	57	CL 20x15x1,2	20	15	1,2	154
CL 11x8x1	11	8	1	76	CL 20x15x1,5	20	15	1,5	190
CL 12x5x1,5	12	5	1,5	77	CL 20x15x2	20	15	2	248
CL 12x10x2	12	10	2	151	CL 20x15x3	20	15	3	357
CL 12x10,6x1	12	10,6	1	83	CL 20x16x1	20	16	1	135
CL 12x11,7x1	12	11,7	1	90	CL 20x18x1	20	18	1	146
CL 13x10x1,5	13	10	1,5	122	CL 20x19x1	20	19	1	157
CL 13x12x1,3	13	12	1,3	119	CL 20x19x1,5	20	19	1,5	223
CL 13,5x8x1,5	13,5	8	1,5	107	CL 20,5x18x1	20,5	18	1	147
CL 14x10,5x2	14	10,5	2	167	CL 21x11,7x1	21	11,7	1	138
CL 15x7x1,2	15	7	1,2	86	CL 21x13x3	21	13	3	332
CL 15x10x1	15	10	1	95	CL 21x14x2	21	14	2	243
CL 15x10x1,5	15	10	1,5	130	CL 21,4x8x1,2	21,4	8	1,2	113
CL 15x10x2	15	10	2	167	CL 22x8,3x1,5	22	8,3	1,5	144
CL 15x10,5x2	15	10,5	2	173	CL 22x10x2	22	10	2	205
CL 15x12x1,2	15	12	1,2	115	CL 22x15x1,5	22	15	1,5	198
CL 15x12x1,5	15	12	1,5	145	CL 22x15x2	22	15	2	259
CL 15,5x15x1,5	15,5	15	1,5	173	CL 22x15x3	22	15	3	373
CL 16x11x2	16	11	2	184	CL 22x16x2	22	16	2	265
CL 16x13x1,5	16	13	1,5	158	CL 22x20x2	22	20	2	313
CL 16x13x3	16	13	3	290	CL 22,5x10x1,5	22,5	10	1,5	160
CL 17x7x3	17	7	3	203	CL 23x4x1,5	23	4	1,5	113
CL 17x15x2	17	15	2	232	CL 23x10x1,5	23	10	1,5	162
CL 17x16x4	17	16	4	445	CL 23x10x1,60	23	10	1,6	172
CL 18x7,5x1,3	18	7,5	1,3	105	CL 23x20x1,5	23	20	1,5	243
CL 18x13x1,2	18	13	1,2	135	CL 23,4x14,2x1,2	23,4	14,2	1,2	160
CL 18x13x2	18	13	2	216	CL 23,5x10x1,5	23,5	10	1,5	164
CL 18x15x1,5	18	15	1,5	182	CL 23,5x14x1,3	23,5	14	1,3	172
CL 18x15x2	18	15	2	238	CL 24x5x1,5	24	5	1,5	127
CL 18,3x15x2	18,3	15	2	239	CL 24x5,5x3	24	5,5	3	235
CL 18,3x18x2	18,3	18	2	167	CL 24x12x2	24	12	2	238
CL 18,4x10x1,7	18,4	10	1,7	155	CL 24x12,2	24	12,2		~260
CL 19x10x1,5	19	10	1,5	146	CL 25x4x1,2	25	4	1,2	100
CL 19x14x2	19	14	2	232	CL 25x4x1,3	25	4	1,3	107
CL 19,5x10x1,5	19,5	10	1,5	149	CL 25x10x1,5	25	10	1,5	170
CL 20x5x1	20	5	1	76	CL 25x10x1,9	25	10	1,9	211
CL 20x7x1,5	20	7	1,5	120	CL 25x10x2	25	10	2	221
CL 20x8x1	20	8	1	92	CL 25x10x2,5	25	10	2,5	270
CL 20x8x1,1	20	8	1,1	91	CL 25x10x4	25	10	4	400
CL 20x8x2	20	8	2	173	CL 25x12x1,5	25	12	1,5	186
CL 20x10x1	20	10	1	103	CL 25x12x2	25	12	2	243

* Unless otherwise indicated, profiles are made of EN AW-6060T6 alloy

* All dimensions are expressed in mm



For more dimensions of aluminum channels, visit the site:

www.canalini-alluminio.it

WIDE BASE CHANNELS

CANALINI BASE LARGA	A	B	S	GR/MT	CANALINI BASE LARGA	A	B	S	GR/MT
CL 25x14x2,5	25	14	2,5	324	CL 30x25x5	30	25	5	945
CL 25x15x1,5	25	15	1,5	210	CL 31,2x28,5x2,5	31,2	28,5	2,5	562
CL 25x15x2	25	15	2	275	CL 32x15x1,5	32	15	1,5	237
CL 25x15x3	25	15	3	301	CL 33x15x1,2	33	15	1,2	196
CL 25x15x15	25	15	15	1013	CL 33x23x1,5	33	23	1,5	308
CL 25x16x2	25	16	2	286	CL 33x25x1,5	33	25	1,5	324
CL 25x16,6x1,1	25	16,6	1,1	192	CL 33,1x3,8x1,3	33,1	3,8	1,3	~170
CL 25x18x1	25	18	1	159	CL 33,6x28,3x1,3	33,6	28,3	1,3	308
CL 25x18x3	25	18	3	~490	CL 34x29x3	34	29	3	696
CL 25x19x1	25	19	1	164	CL 34x32x2	34	32	2	507
CL 25x20x1	25	20	1	170	CL 34,5x32,5x2	34,5	32,5	2	516
CL 25x20x1,5	25	20	1,5	251	CL 35x2,5x2,5	35	2,5	2,5	236
CL 25x20x2	25	20	2	330	CL 35x10x1,5	35	10	1,5	206
CL 25x20x2,5	25	20	2,5	405	CL 35x10x2	35	10	2	275
CL 25x20x3	25	20	3	477	CL 35x11x1,5	35	11	1,5	219
CL 26x17,5x1	26	17,5	1	159	CL 35x12x1,5	35	12	1,5	227
CL 26x20x2	26	20	2	327	CL 35x12x2	35	12	2	297
CL 27,8x10x1,2	27,8	10	1,2	147	CL 35x15x1,5	35	15	1,5	251
CL 28x12x2	28	12	2	254	CL 35x15x2	35	15	2	329
CL 28x12,5x1,3	28	12,5	1,3	230	CL 35x15x3	35	15	3	478
CL 28x15x1,3	28	15	1,3	194	CL 35x16x3	35	16	3	494
CL 28x20x1,5	28	20	1,5	263	CL 35x17x1	35	17	1	180
CL 28x20x2	28	20	2	346	CL 35x17x2	35	17	2	340
CL 28,4x20x1,5	28,4	20	1,5	265	CL 35x20x1,2	35	20	1,2	235
CL 29x15x2	29	15	2	297	CL 35x20x2	35	20	2	383
CL 29,8x8x1,3	29,8	8	1,3	140	CL 35x22x2	35	22	2	405
CL 30x6x2	30	6	2	205	CL 35x22,8x2,2	35	22,8	2,2	452
CL 30x7x1	30	7	1	113	CL 35x25x2	35	25	2	438
CL 30x10x1	30	10	1	124	CL 35x25x3	35	25	3	640
CL 30x10x1,5	30	10	1,5	190	CL 35x30x1,5	35	30	1,5	373
CL 30x10x2	30	10	2	248	CL 35x30x4	35	30	4	939
CL 30x10x3	30	10	3	360	CL 35x32,5x2,5	35	32,5	2,5	675
CL 30x12x2	30	12	2	270	CL 35x40x4	35	40	4	1155
CL 30x15x1	30	15	1	119	CL 35,4x20x1,5	35,4	20	1,5	293
CL 30x15x1,5	30	15	1,5	231	CL 37x20x2	37	20	2	394
CL 30x15x2	30	15	2	302	CL 38x20x1,5	38	20	1,5	304
CL 30x15x3	30	15	3	438	CL 38x25x2	38	25	2	453
CL 30x16x2,5	30	16	2,5	385	CL 38,5x27x1,3	38,5	27	1,3	275
CL 30x19x1	30	19	1	178	CL 40x10x2	40	10	2	302
CL 30x20x1,5	30	20	1,5	271	CL 40x10x3	40	10	3	437
CL 30x20x2	30	20	2	357	CL 40x12x2	40	12	2	324
CL 30x20x3	30	20	3	518	CL 40x15x1,5	40	15	1,5	272
CL 30x20x4	30	20	4	669	CL 40x15x2	40	15	2	356
CL 30x25x1,2	30	25	1,2	251	CL 40x15x3	40	15	3	542
CL 30x25x1,3	30	25	1,3	290	CL 40x15x5	40	15	5	811
CL 30x25x2	30	25	2	410	CL 40x16x6	40	16	6	970
CL 30x25x4	30	25	4	777	CL 40x17,5x2	40	17,5	2	381

* Unless otherwise indicated, profiles are made of EN AW-6060T6 alloy

* All dimensions are expressed in mm

Via Newton, n.12

20016 Pero (Milano - Italy)

Tel. +39 02 3535955 r.a. Fax. +39 02 3539929

E-Mail: info@omar-alluminio.it

Cataloghi Online: www.omar-alluminio.it

www.omar-alluminio.com

CUSTOM ALUMINUM PROFILES / STANDARD / SPECIAL / AND FOR:

ELECTRONICS / LED / PHOTOVOLTAIC / ROBOTIC AUTOMATION / PNEUMATICS / AUTOMOTIVE





For more dimensions of aluminum channels, visit the site:

www.canalini-alluminio.it

WIDE BASE CHANNELS

CANALINI BASE LARGA	A	B	S	GR/MT	CANALINI BASE LARGA	A	B	S	GR/MT
CL 40x18x2	40	18	2	390	CL 45x32x2	45	32	2	567
CL 40x20x1,5	40	20	1,5	311	CL 45x35x5	45	35	5	1418
CL 40x20x2	40	20	2	410	CL 45x40x1,1	45	40	1,1	365
CL 40x20x2,5	40	20	2,5	506	CL 45x40x5	45	40	5	1553
CL 40x20x3	40	20	3	599	CL 45,4x30x2	45,4	30	2	548
CL 40x20x4	40	20	4	778	CL 45,5x12x2,5	45,5	12	2,5	435
CL 40x20x4,5	40	20	4,5	824	CL 46x15x2	46	15	2	389
CL 40x25x1,2	40	25	1,2	330	CL 46x24x3	46	24	3	713
CL 40x25x2	40	25	2	464	CL 47x20x2	47	20	2	449
CL 40x25x2,5	40	25	2,5	574	CL 48x20x1,5	48	20	1,5	346
CL 40x25x3	40	25	3	680	CL 48x20x2	48	20	2	454
CL 40x25x4	40	25	4	886	CL 48x20x3	48	20	3	~480
CL 40x26x2,5	40	26	2,5	~620	CL 48x22x2	48	22	2	~490
CL 40x27x4	40	27	4	928	CL 48x28x1,3	48	28	1,3	356
CL 40x30x1,5	40	30	1,5	191	CL 48x37x2	48	37	2	637
CL 40x30x2	40	30	2	518	CL 48,5x18,5x1,5	48,5	18,5	1,5	335
CL 40x30x2,8	40	30	2,8	712	CL 48,6x38x4	48,6	38	4	1242
CL 40x30x3	40	30	3	761	CL 49x30x1	49	30	1	289
CL 40x30x4	40	30	4	993	CL 49,75x31x4	49,75	31	4	1120
CL 40x30x5	40	30	5	1215	CL 50x10x2	50	10	2	356
CL 40x35x1,5	40	35	1,5	430	CL 50x15x1,5	50	15	1,5	312
CL 40x35x2	40	35	2	572	CL 50x15x2	50	15	2	410
CL 40x35x5	40	35	5	1384	CL 50x15x3	50	15	3	599
CL 40,2x8,5x1,5	40,2	8,5	1,5	219	CL 50x17x1,2	50	17	1,2	264
CL 40,2x15x2	40,2	15	2	273	CL 50x20x1,5	50	20	1,5	352
CL 40,5x35x3	40,5	35	3	850	CL 50x20x2	50	20	2	464
CL 41,8x26x1,4	41,8	26	1,4	354	CL 50x20x2,5	50	20	2,5	574
CL 42x8x3	42	8	3	420	CL 50x20x3	50	20	3	680
CL 42x30x1,5	42	30	1,5	403	CL 50x20x4	50	20	4	930
CL 43x27x2	43	27	2	502	CL 50x20x5	50	20	5	1080
CL 43x31,5x1,3	43	31,5	1,3	363	CL 50x25x1,5	50	25	1,5	393
CL 43,2x20x1,25	43,2	20	1,25	~330	CL 50x25x1,7	50	25	1,7	445
CL 43,4x20x1,2	43,4	20	1,2	262	CL 50x25x2	50	25	2	519
CL 43,4x40x1,2	43,4	40	1,2	392	CL 50x25x2,5	50	25	2,5	642
CL 43,5x30x1,5	43,5	30	1,5	408	CL 50x25x3	50	25	3	761
CL 43,7x30x1,6	43,7	30	1,6	434	CL 50x25x4	50	25	4	994
CL 43,8x30x1,2	43,8	30	1,2	328	CL 50x30x1,5	50	30	1,5	433
CL 44x40x2,5	44	40	2,5	803	CL 50x30x2	50	30	2	572
CL 45x15x2	45	15	2	383	CL 50x30x2,5	50	30	2,5	709
CL 45x20x1,5	45	20	1,5	332	CL 50x30x3	50	30	3	842
CL 45x20x2	45	20	2	437	CL 50x30x4	50	30	4	1101
CL 45x20x3	45	20	3	640	CL 50x30x5	50	30	5	1370
CL 45x25x1,5	45	25	1,5	372	CL 50x35x1,5	50	35	1,5	474
CL 45x25x2,5	45	25	2,5	608	CL 50x35x4,5	50	35	4,5	1349
CL 45x25x3	45	25	3	721	CL 50x38x5	50	38	5	1571
CL 45x30x1,5	45	30	1,5	413	CL 50x40x1,5	50	40	1,5	516
CL 45x30x2	45	30	2	545	CL 50x40x2	50	40	2	680

* Unless otherwise indicated, profiles are made of EN AW-6060T6 alloy

* All dimensions are expressed in mm



For more dimensions of aluminum channels,
visit the site:

www.canalini-alluminio.it

WIDE BASE CHANNELS

CANALINI BASE LARGA	A	B	S	GR/MT	CANALINI BASE LARGA	A	B	S	GR/MT
CL 50x40x3	50	40	3	1004	CL 59x50x3	59	50	3	1240
CL 50x40x4	50	40	4	1318	CL 60x15x1,5	60	15	1,5	352
CL 50x40x5	50	40	5	1620	CL 60x15x2	60	15	2	464
CL 50x45x2	50	45	2	734	CL 60x15x3	60	15	3	680
CL 50x45x4	50	45	4	1426	CL 60x20x1,5	60	20	1,5	394
CL 50x45x5	50	45	5	1755	CL 60x20x2	60	20	2	518
CL 50,2x50x5	50,2	50	5	~1620	CL 60x20x4	60	20	4	1094
CL 51x25x1,3	51	25	1,3	364	CL 60x20x6	60	20	6	1814
CL 51x50x2	51	50	2	795	CL 60x20x8	60	20	8	1814
CL 51,8x30x1,3	51,8	30	1,3	383	CL 60x25x2	60	25	2	572
CL 52x25x1,2	52	25	1,2	323	CL 60x25x2,5	60	25	2,5	708
CL 52x25x1,3	52	25	1,3	348	CL 60x30x1,5	60	30	1,5	474
CL 52,4x31,2x1,2	52,4	31,2	1,2	361	CL 60x30x2	60	30	2	626
CL 53x25x1,3	53	25	1,3	354	CL 60x30x3	60	30	3	923
CL 53x45x1,5	53	45	1,5	567	CL 60x30x4	60	30	4	1209
CL 53,5x25x3	53,5	25	3	~830	CL 60x30x5	60	30	5	1750
CL 54x15x2	54	15	2	432	CL 60x30x6	60	30	6	1751
CL 54x19x2,5	54	19	2,5	450	CL 60x30x10	60	30	10	2700
CL 54x45x1,4	54	45	1,4	548	CL 60x35x3	60	35	3	1620
CL 54,5x27x1,3	54,5	27	1,3	373	CL 60x35x5	60	35	5	1620
CL 54,5x27x1,7	54,5	27	1,7	485	CL 60x40x2	60	40	2	734
CL 55x10,5x2,5	55	10,5	2,5	478	CL 60x40x2,5	60	40	2,5	911
CL 55x15x1,5	55	15	1,5	332	CL 60x40x3	60	40	3	1086
CL 55x17x1,5	55	17	1,5	348	CL 60x40x4	60	40	4	1425
CL 55x17x2	55	17	2	459	CL 60x40x5	60	40	5	2000
CL 55x20x2	55	20	2	491	CL 60x40x6	60	40	6	2074
CL 55x21x1,5	55	21	1,5	381	CL 60x45x5	60	45	5	1900
CL 55x25x1,2	55	25	1,2	332	CL 60x50x2	60	50	2	842
CL 55x25x2	55	25	2	545	CL 60x50x3	60	50	3	1247
CL 55x26x1	55	26	1	339	CL 60x50x5	60	50	5	2025
CL 55x26x1,2	55	26	1,2	339	CL 61x40x5	61	40	5	~1890
CL 55x26x1,5	55	26	1,5	421	CL 62,8x24x1,7	62,8	24	1,7	493
CL 55x27x1,7	55	27	1,7	497	CL 63x40x4	63	40	4	~1900
CL 55x30x1,5	55	30	1,5	453	CL 63x50x5	63	50	5	2078
CL 55x30x2	55	30	2	599	CL 64x40x1,5	64	40	1,5	571
CL 55x40x1,5	55	40	1,5	535	CL 64,5x30x1,5	64,5	30	1,5	492
CL 55x40x2	55	40	2	707	CL 65x15x2	65	15	2	492
CL 55x40x5	55	40	5	1688	CL 65x20x3	65	20	3	802
CL 55x50x1,5	55	50	1,5	616	CL 65x25x1,2	65	25	1,2	365
CL 55x50x1,7	55	50	1,7	695	CL 65x25x1,5	65	25	1,5	358
CL 55x50x2	55	50	2	815	CL 65x25x2	65	25	2	572
CL 56x30x2,5	56	30	2,5	749	CL 65x25x2,5	65	25	2,5	743
CL 56x40x1,3	56	40	1,3	468	CL 65x30x1,7	65	30	1,7	558
CL 56x40x2,5	56	40	2,5	884	CL 65x30x4	65	30	4	1250
CL 57x20x2	57	20	2	503	CL 65x40x4	65	40	4	1480
CL 58x35x3	58	35	3	990	CL 65x45x10	65	45	10	3672
CL 58x35x4	58	35	4	1300	CL 65x50x2	65	50	2	870

* Unless otherwise indicated, profiles are made of EN AW-6060T6 alloy

* All dimensions are expressed in mm

Via Newton, n.12

20016 Pero (Milano - Italy)

Tel. +39 02 3535955 r.a. Fax. +39 02 3539929

E-Mail: info@omar-alluminio.it

Cataloghi Online: www.omar-alluminio.it

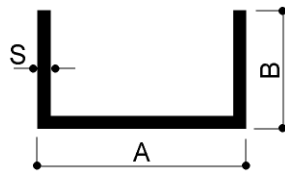
www.omar-alluminio.com

CUSTOM ALUMINUM PROFILES / STANDARD / SPECIAL / AND FOR:

ELECTRONICS / LED / PHOTOVOLTAIC / ROBOTIC AUTOMATION / PNEUMATICS / AUTOMOTIVE

OMAR s.r.l.
PROFILATI ALLUMINIO
ALTA TECNOLOGIA





For more dimensions of aluminum channels, visit the site:

www.canalini-alluminio.it

WIDE BASE CHANNELS

CANALINI BASE LARGA	A	B	S	GR/MT	CANALINI BASE LARGA	A	B	S	GR/MT
CL 65x50x7	65	50	7	2857	CL 80x20x1,8	80	20	1,8	565
CL 65x55x2,5	65	55	2,5	1148	CL 80x20x2	80	20	2	627
CL 66x15x5	66	15	2	1161	CL 80x20x3	80	20	3	923
CL 66x20x2,5	66	20	2,5	682	CL 80x20x4	80	20	4	1209
CL 66x25x2,5	66	25	2,5	749	CL 80x20x6	80	20	6	1460
CL 66x80x2	66	80	2	1198	CL 80x25x2	80	25	2	680
CL 66,5x30x2	66,5	30	2	651	CL 80x25x4	80	25	4	1318
CL 68x55x4	68	55	4	1836	CL 80x30x3	80	30	3	1085
CL 68,5x50x3	68,5	50	3	1316	CL 80x30x3,5	80	30	3,5	1257
CL 69x50x3	69	50	3	1320	CL 80x30x5	80	30	5	1755
CL 70x10x1,5	70	10	1,5	353	CL 80x30x6	80	30	6	~2260
CL 70x15x1,5	70	15	1,5	393	CL 80x35x2	80	35	2	788
CL 70x15x2	70	15	2	518	CL 80x35x3	80	35	3	1166
CL 70x15x2,5	70	15	2,5	641	CL 80x40x2	80	40	2	842
CL 70x20x1,5	70	20	1,5	433	CL 80x40x2,5	80	40	2,5	1048
CL 70x20x2	70	20	2	572	CL 80x40x3	80	40	3	1247
CL 70x25x2	70	25	2	626	CL 80x40x4	80	40	4	1642
CL 70x25x2,5	70	25	2,5	776	CL 80x40x5	80	40	5	2045
CL 70x30x2	70	30	2	680	CL 80x40x6	80	40	6	2395
CL 70x30x3	70	30	3	1004	CL 80x45x3	80	45	3	1328
CL 70x30x4	70	30	4	1317	CL 80x45x5	80	45	5	2160
CL 70x30x6	70	30	6	~2100	CL 80x45x6	80	45	6	2560
CL 70x40x2	70	40	2	788	CL 80x45x6,5	80	45	6,5	2755
CL 70x40x2,5	70	40	2,5	979	CL 80x50x2	80	50	2	951
CL 70x40x3	70	40	3	1166	CL 80x50x3	80	50	3	1409
CL 70x40x4	70	40	4	1533	CL 80x50x4	80	50	4	1858
CL 70x40x5	70	40	5	1890	CL 80x50x5	80	50	5	2295
CL 70x40x6	70	40	6	2236	CL 80x50x6	80	50	6	2722
CL 70x40x7	70	40	7	2570	CL 80x60x2	80	60	2	1058
CL 70x50x8	70	50	8	3326	CL 80x60x5	80	60	5	2565
CL 70x60x3	70	60	3	1490	CL 80x60x8	80	60	8	3980
CL 70x68x4,8	70	68	4,8	2545	CL 80x60x8x5	80	60	5	2560
CL 73,5x21,2x1,2	73,5	21,2	1,2	400	CL 82x40x2	82	40	2	855
CL 74x28x2,5	74	28	2,5	844	CL 82x50x1,8	82	50	1,8	867
CL 74,8x54,8x8	74,8	54,8	8	3650	CL 83,5x20x2	83,5	20	2	645
CL 74,8x54,8x10	74,8	54,8	10	4461	CL 84x20x1,8	84	20	1,8	584
CL 75x40x4/5	75	40	4 e 5	1782	CL 84x20x2	84	20	2	650
CL 75x40x5	75	40	5	1958	CL 84x30x2	84	30	2	~720
CL 75,5x25x2,5	75,5	25	2,5	813	CL 84x32x2	84	32	2	778
CL 79x59x16	79	59	16	7128	CL 85x40x3	85	40	3	1288
CL 79,6x28x1,5	79,6	28	1,5	516	CL 85x50x2	85	50	2	980
CL 80x8x1	80	8	1	253	CL 85x50x4	85	50	4	1712
CL 80x10x2	80	10	2	518	CL 85x50x12	85	50	12	5213
CL 80x15x1,5	80	15	1,5	473	CL 85x65x3	85	65	3	1696
CL 80x15x2	80	15	2	572	CL 85,5x40x2,7	85,5	40	2,7	1167
CL 80x15x4	80	15	4	1026	CL 86x40x2,5	86	40	2,5	1087
CL 80x20x1,5	80	20	1,5	473	CL 86x40x3	86	40	3	1296

* Unless otherwise indicated, profiles are made of EN AW-6060T6 alloy

* All dimensions are expressed in mm



For more dimensions of aluminum channels,
visit the site:

www.canalini-alluminio.it

WIDE BASE CHANNELS

CANALINI BASE LARGA	A	B	S	GR/MT	CANALINI BASE LARGA	A	B	S	GR/MT
CL 87x20x2	87	20	2	665	CL 100x60x10	100	60	10	5400
CL 88x50x3	86	50	3	1474	CL 100x65x8	100	65	8	4730
CL 90x15x2	90	15	2	556	CL 100x70x4	100	70	4	2506
CL 90x40x3	90	40	3	1329	CL 100x70x6	100	70	6	3694
CL 90x45x2,5	90	45	2,5	1203	CL 100x75x6	100	75	6	3855
CL 90x45x4	90	45	4	1858	CL 100x75x5	100	75	5	3240
CL 90x50x3	90	50	3	1491	CL 100x90x3	100	90	3	1247
CL 90x50x5	90	50	5	2430	CL 104x40x3	104	40	3	1442
CL 90x50x8	90	50	8	3758	CL 106x40x3	106	40	3	1458
CL 90x60x2	90	60	2	1150	CL 106x50x2	106	50	2	1101
CL 90x60x10	90	60	10	~5670	CL 107x50x1,5	107	50	1,5	~830
CL 91x30x2	91	30	2	794	CL 108x28x3	108	28	3	1280
CL 92x10x1,9	92	10	1,9	567	CL 108x50x3	108	50	3	1636
CL 94x60	94	60		5140	CL 108x60x5	108	60	5	2943
CL 94x70x6	94	70	6	~3700	CL 108x60x8	108	60	8	4580
CL 95x20x2	95	20	2	710	CL 108x60x8x5	108	60	8	3920
CL 95x60x10	95	60	10	5265	CL 110x20x2	110	20	2	788
CL 96x53x3	96	53	3	1581	CL 110x30x2	110	30	2	921
CL 98x25x1,2	98	25	1,2	472	CL 110x40x4	110	40	4	1965
CL 99,5x30x2	99,5	30	2	840	CL 113x60	113	60		6460
CL 100x10x1,5	100	10	1,5	445	CL 113x70	113	70		3973
CL 100x10x2	100	10	2	626	CL 120x15x2	120	15	2	788
CL 100x15x3,5	100	15	3,5	1161	CL 120x20x1,5	120	20	1,5	786
CL 100x20x1,5	100	20	1,5	554	CL 120x20x1,8	120	20	1,8	760
CL 100x20x2	100	20	2	735	CL 120x20x2	120	20	2	842
CL 100x20x3	100	20	3	1080	CL 120x20x2,5	120	20	2,5	1046
CL 100x25x2	100	25	2	788	CL 120x20x4	120	20	4	1641
CL 100x30x3	100	30	3	1244	CL 120x20x6	120	20	6	2398
CL 100x30x4	100	30	4	1642	CL 120x30x1,6	120	30	1,6	760
CL 100x37x8	100	37	8	2820	CL 120x30x1,7	120	30	1,7	810
CL 100x40x2	100	40	2	950	CL 120x30x1,8	120	30	1,8	838
CL 100x40x2,5	100	40	2,5	1181	CL 120x30x2	120	30	2	950
CL 100x40x3	100	40	3	1409	CL 120x30x4	120	30	4	1858
CL 100x40x4	100	40	4	1860	CL 120x40x3	120	40	3	1571
CL 100x40x5	100	40	5	2295	CL 120x40x4	120	40	4	2073
CL 100x45x5	100	45	5	2430	CL 120x40x5	120	40	5	2560
CL 100x50x3	100	50	3	1571	CL 120x45x2	120	45	2	1116
CL 100x50x4	100	50	4	2089	CL 120x45x10	120	45	10	5130
CL 100x50x5	100	50	5	3000	CL 120x50x5	120	50	5	2835
CL 100x50x6	100	50	6	3046	CL 120x50x12	120	50	12	635
CL 100x50x7	100	50	7	3515	CL 120x55x4	120	55	4	2398
CL 100x50x8	100	50	8	4003	CL 120x55x6	120	55	6	3532
CL 100x50x8,5	100	50	8,5	4200	CL 120x55x7	120	55	7	4150
CL 100x50x10	100	50	10	4860	CL 120x55x8	120	55	8	4660
CL 100x55x8	100	55	8	4187	CL 120x55x10	120	55	10	5670
CL 100x57,5x4	100	57,5	4	2235	CL 120x60x5	120	60	5	3410
CL 100x60x4	100	60	4	2290	CL 120x60x6	120	60	6	3888

* Unless otherwise indicated, profiles are made of EN AW-6060T6 alloy

* All dimensions are expressed in mm

Via Newton, n.12

20016 Pero (Milano - Italy)

Tel. +39 02 3535955 r.a. Fax. +39 02 3539929

E-Mail: info@omar-alluminio.it

Cataloghi Online: www.omar-alluminio.it

www.omar-alluminio.com

CUSTOM ALUMINIUM PROFILES / STANDARD / SPECIAL / AND FOR:

ELECTRONICS / LED / PHOTOVOLTAIC / ROBOTIC AUTOMATION / PNEUMATICS / AUTOMOTIVE





For more dimensions of aluminum channels,
visit the site:

www.canalini-alluminio.it

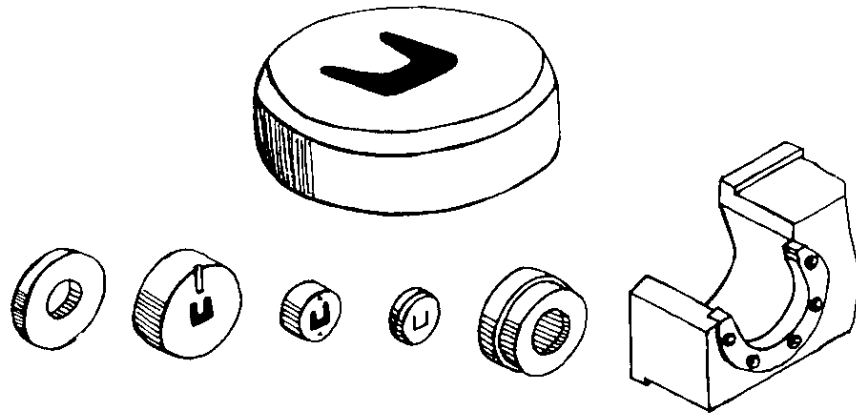
WIDE BASE CHANNELS

CANALINI BASE LARGA	A	B	S	GR/MT	CANALINI BASE LARGA	A	B	S	GR/MT
CL 120x60x9	120	60	9	5401	CL 160x50x5	160	50	5	3375
CL 120x60x10	120	60	10	5940	CL 160x60x10	160	60	10	7020
CL 120x60x7	120	60	7	4310	CL 160x60x12	160	60	12	8295
CL 120x60x8	120	60	8	4838	CL 160x65x7,5	160	65	7,5	6510
CL 120x80x8	120	80	8	5702	CL 160x80x5	160	80	5	4185
CL 122,2x15x2,5	122,2	15	2,5	993	CL 160x80x8	160	80	8	6641
CL 125x38x4,5	125	38	4,5	~2400	CL 160x80x10	160	80	10	8100
CL 125x50x2	125	50	2	1193	CL 160x100x10	160	100	10	9180
CL 125x63x6	125	63	6	3872	CL 160x120x8	160	120	8	8294
CL 125x80x8	125	80	8	5810	CL 165x25x2,5	165	25	2,5	1300
CL 128x65x13	128	65	13	7897	CL 170x80x10	170	80	10	8370
CL 130x30x2,5	130	30	2,5	~1100	CL 174x32x1,5	174	32	1,5	940
CL 130x90x4	130	90	4	~3300	CL 175x20x2	175	20	2	1126
CL 131,2x89,5x2	131,2	89,5	2	1653	CL 177,8x63,5x11,11x7,84	177,8	63,5	11,11	7290
CL 134x25x2	134	25	2	972	CL 180x25x5	180	25	5	2970
CL 135x25x2	135	25	2	977	CL 180x45x5	180	45	5	3510
CL 135x60x8	135	60	8	5162	CL 180x50x6	180	50	6	4342
CL 138x35x5	138	35	5	2673	CL 180x70	180	70		10350
CL 138x75	138	75		10006	CL 180x70x5	180	70	5	4185
CL 140x20x1,7	140	20	1,7	811	CL 180x75x2,5	180	75	2,5	2194
CL 140x30x5	140	30	5	2565	CL 180x75x4	180	75	4	3478
CL 140x35x4	140	35	4	2181	CL 180x80x8	180	80	8	6998
CL 140x40x6	140	40	6	3370	CL 180x100x8	180	100	8	7862
CL 140x50x5	140	50	5	3105	CL 200x20x2	200	20	2	1274
CL 140x50x6	140	50	6	~3800	CL 200x40x3	200	40	3	2219
CL 140x50x10	140	50	10	5940	CL 200x55x5	200	55	5	4050
CL 140x60	140	60		4085	CL 200x60x8	200	60	8	6570
CL 140x60x5	140	60	5	3375	CL 200x60x8x5	200	60	8	5190
CL 140x60x6	140	60	6	4018	CL 200x75x8	200	75	8	7214
CL 140x60x7	140	60	7	4650	CL 200x80	200	80		11700
CL 140x60x8	140	60	8	5270	CL 200x100x8	200	100	8	8470
CL 140x70	140	70		9820	CL 200x100x10	200	100	10	10260
CL 140x70x5	140	70	5	3645	CL 200x100x12	200	100	12	12300
CL 140x70x8	140	70	8	5820	CL 203,2x58,1x6,3	203,2	58,1	6,3	5260
CL 140x70x10	140	70	10	7020	CL 203,2x76,2x12,7x7,94	203,2	76,2	7,94	9260
CL 150x15x2	150	15	2	950	CL 220x120x10x15	220	120	10	14710
CL 150x30x2	150	30	2	1112	CL 225x100x10	225	100	10	10935
CL 150x30x3	150	30	3	1652	CL 228x76x12x9	228	76	12	10060
CL 150x37x3	150	37	3	1766	CL 228,6x88,9x12,7x9,5	228,6	88,9	12,7	11520
CL 150x38x2,5	150	38	2,5	1420	CL 240x50x8	240	50	8	6998
CL 150x40x4	150	40	4	2398	CL 250x100x12	250	100	12	13802
CL 150x50x3	150	50	3	1976	CL 254x88,9x14,28x11,11	254	88,9	14,28	13930
CL 150x50x5	150	50	5	3240	CL 270x60x9,9x6	270	60	9,9	7300
CL 150x75x8	150	75	8	6220	CL 300x75x10	300	75	10	11900
CL 150x100x4	150	100	4	3692	CL 300x80x15	300	80	15	17414
CL 150x100x6	150	100	6	5476	CL 305x86x20	305	86	20	21300
CL 155x25x3	155	25	3	1612	CL 370x75x12x8	370	75	12	12460

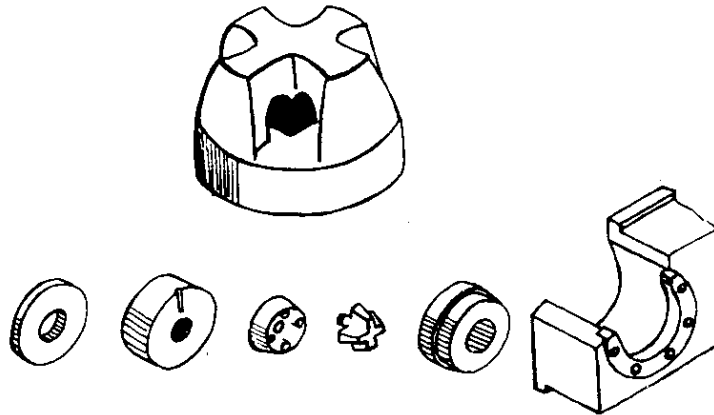
* Unless otherwise indicated, profiles are made of EN AW-6060T6 alloy

* All dimensions are expressed in mm

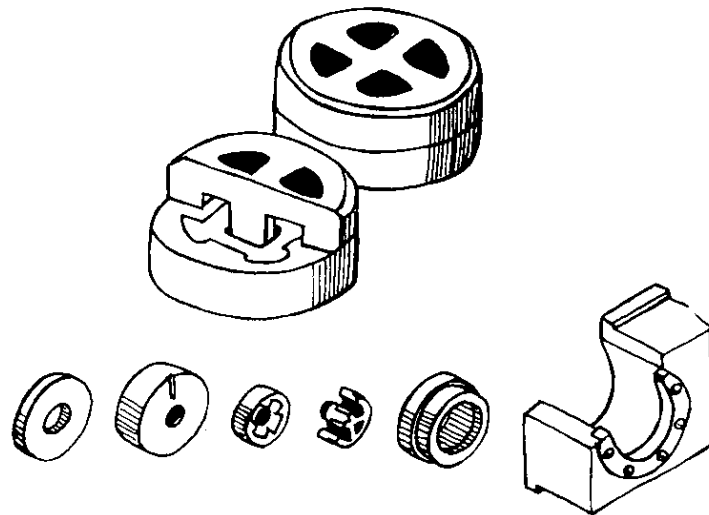
A) flat matrix for open profile



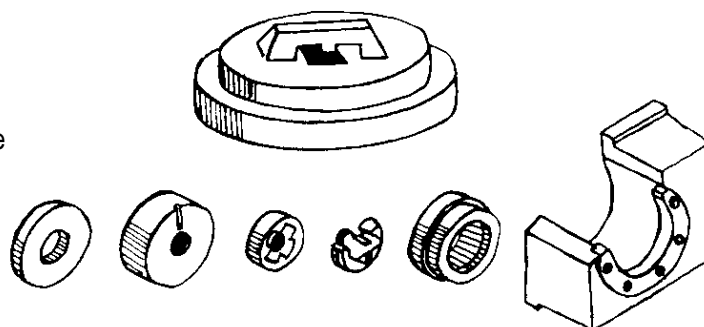
B) Spyder matrix for hollow profile



C) Porthole matrix for hollow profile



D) Bridge matrix similar to Porthole for hollow profile



- MAXIMUM EXTRUDABLE DIMENSIONS -

SCALA 1:3

470

330

R145

R90

PRESSA 3200 TON

PRESSA 6050 TON

Cataloghi Online: www.omar-alluminio.it

www.omar-alluminio.com

CUSTOM ALUMINUM PROFILE 450 / STANDARD / SPECIAL / AND FOR:
ELECTRONICS / LED / PHOTOVOLTAIC / ROBOTIC AUTOMATION / PNEUMATICS / AUTOMOTIVE 630



Via Newton, n.12

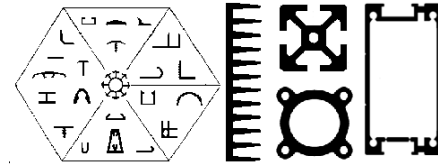
20016 Pero (Milano - Italy)

Tel. +39 02 3535955 r.a. Fax. +39 02 3539929

E-Mail: info@omar-alluminio.it

Main extrusion alloys

Extrusion aluminium alloy proprieties



LEGA DI ALLUMINIO DA ESTRUSIONE EN AW-6060

La lega EN AW 6060 è lega da estrusione più diffusa sul mercato europeo, per le sue doti di alta velocità di deformazione a caldo.

Essa consente la realizzazione di profilati con sezione anche complessa, comprendente cavità e scanalature, per avvicinare quanto più possibile il disegno dell'estruso a quello del manufatto finito, e ridurre al minimo le lavorazioni intermedie.

Essa inoltre presenta ottima resistenza alla corrosione ambientale, anche in atmosfera industriale e marina.

Caratteristiche fisiche

Massa volumica	2,70	Gr/cm3	Conducibilità termica a 20°C	Nello stato 0: 2,09 W/cm °Kelvin Nello stato T6: 1,75 W/cm °Kelvin
Punto di fusione inferiore	605	C	Coeff. Di dilatazione termica lineare	Tra 20° e 100°C: 23,0 -10-6 1°/Kelvin Tra 20° e 200°C: 24,0 -10-6 1°/Kelvin Tra 20° e 300°C: 25,0 -10-6 1°/Kelvin
Calore specifico tra 0° e 100°C	890	Joule/Kg °Kelvin	Resistività elettrica a 20°C	Nello stato 0: 3,14 microOhm *cm Nello stato T6: 3,25 microOhm *cm
Modulo di elasticità lineare E	69000	Newton/mm2		
Modulo di elasticità tangenziale G	26000	Newton/mm2		

Tipo profilo	(1) stato fisico di fornitura	Diámetro D		Carico	Di rottura a	Carico di	Rottura a	Allungamento					
		o spess. S	[mm] per tonde,					Trazione	Rm [Mpa]	Trazione	Rm [Mpa]	A %	A50 mm%
		o spess. Di parete	e per profili										
tondi e barre piane	T4 (*)	D ≤150	S ≤150	120	-	60	-	16	14				
	T5	D ≤150	S ≤150	160	-	120	-	8	6				
	T6 (*)	D ≤150	S ≤150	190	-	150	-	8	6				
	T64 (*)	D ≤50	S ≤50	180	-	120	-	12	10				
	T66 (*)	D ≤150	S ≤150	215	-	160	-	8	6				
tubi	T4(*)	e ≤15		120	-	60	-	16	14				
	T5	e ≤15		160	-	120	-	8	6				
	T6(*)	e ≤15		190	-	150	-	8	6				
	T64(*)	e ≤15		180	-	120	-	12	10				
	T66(*)	e ≤15		215	-	160	-	8	6				
Profili aperti e cavi	T4 (*)	e ≤25		120	-	60	-	16	14				
	T5	e ≤5		160	-	120	-	8	6				
		5 < e ≤ 25		140	-	100	-	8	6				
	T6 (*)	e ≤3		190	-	150	-	8	6				
		3 < e ≤ 25		170	-	140	-	8	6				
	T64 (*)	e ≤15		180	-	120	-	12	10				
	T66 (*)	e ≤3		215	-	160	-	8	6				
3 < e ≤ 25			195	-	150	-	8	6					

LEGA	Stato fisico	Deformabilità plastica		Lavorabilità su macchina utensile	Saldabilità	Lucidabilità	Ossidazione	anodica		Resistenza		
		a freddo	a caldo					protettiva	decorativa	urbana	industriale	marina
EN AW-3103	F,H 112	2	1	5	3	4	3	3	1	1	2	
	O,H 111	2	1	5	3	4	3	3	1	1	2	
EN AW-6060	O	2	1	5	2	4	1	2	1	2	2	
	T1,T4	3	2	4	2	3	1	1	1	2	2	
	T5,T6	4	X	3	2	2	1	1	1	2	2	
EN AW-6063	O,H 111	2	1	5	2	4	1	2	2	2	3	
	T4	3	2	4	2	3	1	1	2	2	3	
	T5,T6	4	X	3	2	2	1	1	2	2	3	
EN AW-6005A	O	2	1	4	2	3	2	4	2	3	3	
	T4	3	2	3	2	2	2	3	2	3	3	
	T5,T6	4	X	2	2	1	2	3	2	3	3	
EN AW-6082	O,H 111	2	1	4	2	3	2	3	3	3	3	
	T4	3	2	3	2	2	2	2	3	3	3	
	T5,T6	4	X	2	2	1	2	2	3	3	3	

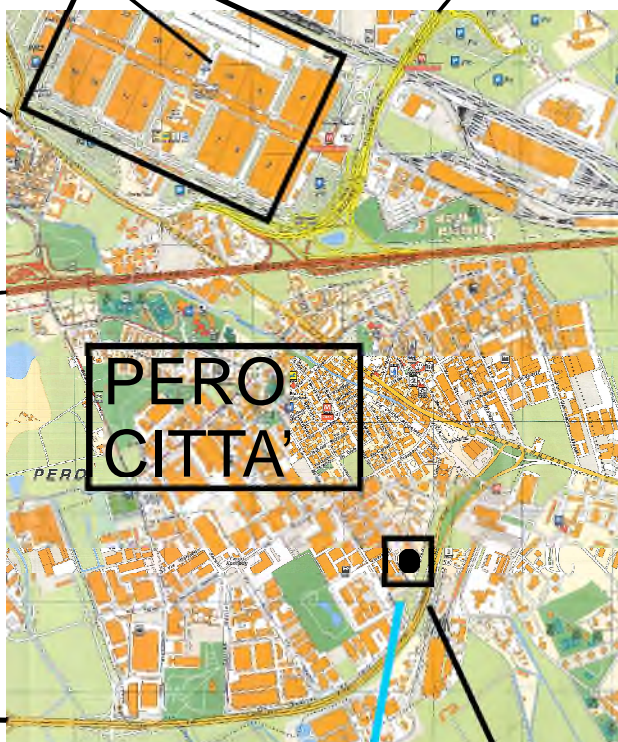
EVALUATION INDEX: 1=EXCELLENT 2=GOOD 3=SUFFICIENT 4=MEDIOCRE 5=POOR X=NOT APPLICABLE TO STATES T5 AND T6

FIERA MILANO RHO - PERO

MONZA

AUTOSTRADA
MILANO-TORINO
TANGENZIALE
OVEST

AUTOSTRADA
MILANO-VENEZIA



MILANO CITTA'
VIA GALLARATE

TANGENZIALE OVEST

DIREZIONE GENOVA DIREZIONE TORINO

USCITA PERO SUD ZONA
INDUSTRIALE



OMAR s.r.l.
PROFILATI ALLUMINIO
ALTA TECNOLOGIA

Via Newton, n.12
20016 Pero (Milano - Italy)
Tel.+39 02 3535955 r.a.
Fax.+39 02 3539929
E.Mail: info@omar-alluminio.it

Consult our updated catalogue online at:

www.omar-alluminio.it

www.omar-alluminio.com

www.omar-alluminio.eu

ALUMINUM PROFILES
CUSTOM-DECORATED-STANDARD-SPECIAL



AND FOR: ELECTRONICS-LED-PHOTOVOLTAIC
AUTOMATION ROBOTICS-PNEUMATICS-AUTOMOTIVE