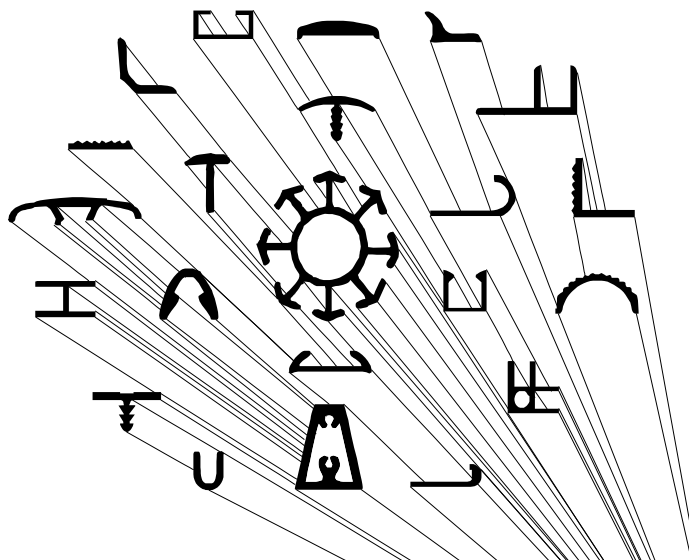
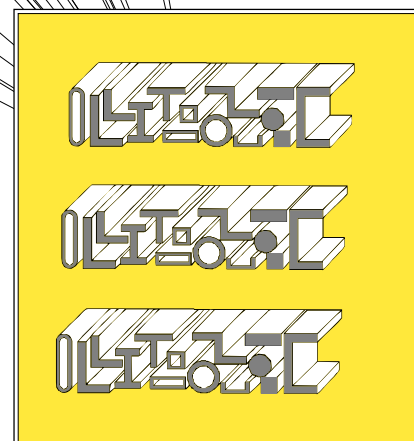


- °Profile aluminiowe A projekt/standard/specjalny
- °Radiatory barowe
- °Radiatory WYSOKA WYDAJNOŚĆ
- °Radiatory do diod LED
- °Obrobione maszynowo radiatory zaprojektowane i anodowane
- °Pojemniki na karty dla elektroniki z aluminium typu DIN 43700
- °Modułowe profile konstrukcyjne dla robotyki
- °Modułowe profile konstrukcyjne dla systemów FOTOWOLTAICZNYCH



**OMAR s.r.l.**  
**PROFILATI ALLUMINIO**  
**ALTA TECNOLOGIA**



*„Wiele form” kęśów aluminiowych*

Profile STANDARD (ceny, płyty, kątowniki, rury, pręty itp.)

Wydanie z października 2022 r

Sprawdź zaktualizowany katalog online pod adresem:

[www.omar-alluminio.it](http://www.omar-alluminio.it)

- °Profile do pneumatyki

[www.omar-alluminio.com](http://www.omar-alluminio.com)

- °Profile stojaków

[www.angolari-alluminio.it](http://www.angolari-alluminio.it)

- °Profile do listew przypodłogowych

[www.canalini-alluminio.it](http://www.canalini-alluminio.it)

- listwy przypodłogowe

[www.piatti-alluminio.it](http://www.piatti-alluminio.it)

- °Produkty pochodzące z profili z aluminium

[www.tubi-alluminio.it](http://www.tubi-alluminio.it)

- °Obróbka mechaniczna profile aluminiowe



**Via Newton, n.12**  
**20016 Pero (Milano - Italy)**  
**Tel.+39 02 3535955 r.a.**  
**Fax.+39 02 3539929**  
**E.Mail: info@omar-alluminio.it**

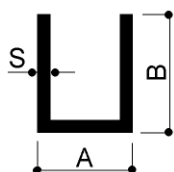
Produkcja i sprzedaż profili aluminiowych: pręty prostokątne, pręty prostokątne z zaokrąglonymi krawędziami, ceowniki proste i podwójne, kątowniki o bokach równych, kątowniki o nierównych bokach, rury kwadratowe z ostrymi krawędziami, rury prostokątne z zaokrąglonymi krawędziami, rury okrągłe, pręty okrągłe, bary pręty kwadratowe, sześciokątne, profile „I”, profile „Z”, rury półokrągłe i półokrągłe, szyny i profile z podstawą okrągłą do prowadnic, profile „H”, drzwi przesuwne do witryn sklepowych, drzwi / osłony dylatacyjne i okapniki tace, gwoździe, profile do stołów, biurek, kuchni, talerzy i narożników ryflowane, profile cokołów i paneli, ramy i uchwyty, przeciwszyby, poręcze, profile do zabudowy stoisk, sklepów, profile uzupełniające, profile dachowe i okienne, profile i profile cenowe do wind, profile żeglarskie, profile dla fabryk grzebieni, profile do sztyldów i skrzynek, ostrza do szczotek

**PROFILE ALUMINIOWE**  
**WEDŁUG RYSUNKU-STANDARD-SPECJALNEGO**



**ELEKTRONIKA-LED-FOTOWOLTAIKA**  
**AUTOMATYKA ROBOTYCZNO-PNEUMATYCZNO-MOTORYZACYJNA**

Sede Legale ed Operativa: Via Newton 12 - 20016 Pero (Mi) - Tribunale di Milano n.272685 Rea 1251332 - C.F. e P.IVA 08863710151 Capitale Sociale € 10.400 i.v.



Dalsze wymiary kanałów aluminiowych  
skonsultuj się ze stroną:

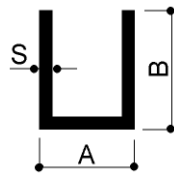
[www.canalini-alluminio.it](http://www.canalini-alluminio.it)

## WĄSKIE KANAŁY PODSTAWOWE

CANALINI BASE STRETTA	A	B	S	GR/MT	CANALINI BASE STRETTA	A	B	S	GR/MT
CS 4x8x1	4	8	1	48	CS 11x32x2	11	32	2	384
CS 4,2x10x1,2	4,2	10	1,2	71	CS 11,5x30x1,75	11,5	30	1,75	321
CS 5x8x1	5	8	1	52	CS 11,7x13x1,8	11,7	13	1,8	165
CS 6x8x1	6	8	1	54	CS 12x13x2	12	13	2	184
CS 6x10x0,9	6	10	0,9	59	CS 12x15x1	12	15	1	108
CS 6x10,5x1,2	6	10,5	1,2	80	CS 12x15x1,2	12	15	1,2	128
CS 6x11x1	6	11	1	70	CS 12x15x1,5	12	15	1,5	158
CS 6x15x1,5	6	15	1,5	134	CS 12x15x2	12	15	2	205
CS 6,5x15x1	6,5	15	1	93	CS 12x16x1,5	12	16	1,5	166
CS 7x8x1,2	7	8	1,2	67	CS 12x20x1	12	20	1	135
CS 7x10x1,3	7	10	1,3	86	CS 12x20x1,2	12	20	1,2	161
CS 7x10x1,5	7	10	1,5	97	CS 12x20x1,5	12	20	1,5	198
CS 7x35x2	7	35	2	394	CS 12x20x2	12	20	2	259
CS 7,5x15x2	7,5	15	2	181	CS 12x25x2	12	25	2	460
CS 8x10x1,2	8	10	1,2	84	CS 12x32x1,5	12	32	1,5	296
CS 8x10x1,5	8	10	1,5	101	CS 12x35x2	12	35	2	421
CS 8x11x2	8	11	2	140	CS 12,5x25x2	12,5	25	2	316
CS 8x12x1	8	12	1	81	CS 12,8x20x1,4	12,8	20	1,4	192
CS 8x13x1	8	13	1	86	CS 13x15x1	13	15	1	111
CS 8x14x1,2	8	14	1,2	122	CS 13x15x1,5	13	15	1,5	162
CS 8x15x1	8	15	1	97	CS 13x16x2	13	16	2	221
CS 8x15x1,2	8	15	1,2	115	CS 13x18x1	13	18	1	127
CS 8x15x1,5	8	15	1,5	140	CS 13x18x1,5	13	18	1,5	186
CS 8x18x2	8	18	2	216	CS 13x18x2	13	18	2	216
CS 8,5x9x2,75	8,5	9	2,75	148	CS 13x20x1	13	20	1	138
CS 8,5x12x1,2	8,5	12	1,2	98	CS 13x20x1,2	13	20	1,2	164
CS 8,9x13x1,8	8,9	13	1,8	165	CS 13x20x1,5	13	20	1,5	203
CS 9x16x1,5	9	16	1,5	153	CS 13x25x1,25	13	25	1,25	204
CS 9,3x10x1,5	9,3	10	1,5	106	CS 14x16x2	14	16	2	227
CS 10x12x1,5	10	12	1,5	118	CS 14x18x2	14	18	2	248
CS 10x13x0,8	10	13	0,8	75	CS 14,2x30x1	14,2	30	1	194
CS 10x15x1	10	15	1	103	CS 14,5x20x1	14,5	20	1	140
CS 10x15x1,2	10	15	1,2	122	CS 15x17,5x2	15	17,5	2	248
CS 10x15x1,5	10	15	1,5	152	CS 15x20x1	15	20	1	143
CS 10x15x2	10	15	2	194	CS 15x20x1,2	15	20	1,2	170
CS 10x20x1	10	20	1	130	CS 15x20x1,5	15	20	1,5	211
CS 10x20x1,2	10	20	1,2	154	CS 15x20x1,8	15	20	1,8	150
CS 10x20x1,5	10	20	1,5	190	CS 15x20x2	15	20	2	275
CS 10x20x2	10	20	2	248	CS 15x25x1,25	15	25	1,25	211
CS 10x27x2	10	27	2	324	CS 15x25x2	15	25	2	329
CS 10x40x2	10	40	2	465	CS 15x30x1,2	15	30	1,2	235
CS 10,6x18x1,2	10,6	18	1,2	140	CS 15x30x1,5	15	30	1,5	292
CS 11x12x1,5	11	12	1,5	130	CS 15x30x2	15	30	2	385
CS 11x16x1,5	11	16	1,5	167	CS 15x31x1	15	31	1	~200
CS 11x20x1,25	11	20	1,25	164	CS 15x40x3	15	40	3	721
CS 11x25x1,5	11	25	1,5	235	CS 15x50x2	15	50	2	599

\* O ile nie wskazano inaczej, profile są wykonane ze stopu EN AW-6060T6

\* Wszystkie wymiary wymiarowe wyrażone są w mm



Dalsze wymiary kanałów aluminiowych skonsultuj się ze stroną:

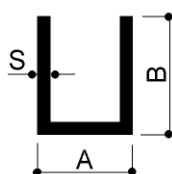
[www.canalini-alluminio.it](http://www.canalini-alluminio.it)

## WĄSKIE KANAŁY PODSTAWOWE

CANALINI BASE STRETTA	A	B	S	GR/MT	CANALINI BASE STRETTA	A	B	S	GR/MT
CS 15,2x50x1,6	15,2	50	1,6	483	CS 20x27,5x2	20	27,5	2	383
CS 16x18x1,5	16	18	1,5	198	CS 20x28x1,2	20	28	1,2	238
CS 16x18x2	16	18	2	259	CS 20x28x1,5	20	28	1,5	295
CS 16x20x1,2	16	20	1,2	174	CS 20x30x1,5	20	30	1,5	312
CS 16x25x1,2	16	25	1,2	206	CS 20x30x2	20	30	2	410
CS 16x28x1,2	16	28	1,2	226	CS 20x35x1,5	20	35	1,5	352
CS 16x34x1	16	34	1	221	CS 20x35x2	20	35	2	464
CS 16x35x1,45	16	35	1,45	336	CS 20x37x3	20	37	3	713
CS 16x35x1,50	16	35	1,5	336	CS 20x40x1,5	20	40	1,5	393
CS 16x43x2	16	43	2	530	CS 20x40x2	20	40	2	518
CS 16,1x22,2x1	16,1	22,2	1	~230	CS 20x40x2,5	20	40	2,5	642
CS 16,3x34x1	16,3	34	1	222	CS 20x40x4	20	40	4	410
CS 16,5x30x1,5	16,5	30	1,5	298	CS 20x49x1,5	20	49	1,5	489
CS 17x20x1,2	17	20	1,2	177	CS 20x50x1,5	20	50	1,5	475
CS 17x20x1,5	17	20	1,5	219	CS 20x50x2	20	50	2	626
CS 17x25x1,2	17	25	1,2	209	CS 21x30x2	21	30	2	400
CS 17x25x1,5	17	25	1,5	259	CS 21x32x2	21	32	2	437
CS 17x28x1,2	17	28	1,2	229	CS 21,7x33,9x1,7	21,7	33,9	1,7	389
CS 17x30x2	17	30	2	394	CS 21,8x25x1,5	21,8	25	1,5	298
CS 17x32x1,5	17	32	1,5	319	CS 22x30x1,5	22	30	1,5	319
CS 17,2x35x1,1	17,2	35	1,1	248	CS 22x35x1,5	22	35	1,5	360
CS 17,5x28x1,2	17,5	28	1,2	230	CS 22,5x25x1,5	22,5	25	1,5	281
CS 17,67x20x0,8	17,7	20	0,8	122	CS 22,6x26x1	22,6	26	1	195
CS 18x20x1	18	20	1	151	CS 25x27x3	25	27	3	600
CS 18x20x1,2	18	20	1,2	180	CS 25x30x1,3	25	30	1,3	288
CS 18x20x1,5	18	20	1,5	223	CS 25x30x2	25	30	2	437
CS 18x22x1,5	18	22	1,5	239	CS 25x35x6	25	35	6	1342
CS 18x25x1,25	18	25	1,25	221	CS 25x40x3	25	40	3	802
CS 18x25x1,5	18	25	1,5	263	CS 25x50x2	25	50	2	653
CS 18x25x3	18	25	3	502	CS 26x35x5	26	35	5	1161
CS 18x28x1,2	18	28	1,2	232	CS 26x60x3	26	60	3	1145
CS 18x28x1,5	18	28	1,5	288	CS 28x40x2,2	28	40	2,2	615
CS 18,3x25x1	18,3	25	1	~200	CS 28x53x3	28	53	3	1040
CS 18,4x28x1	18,4	28	1	~220	CS 29x36x4	29	36	4	1004
CS 19x20x1	19	20	1	154	CS 30x35x1,5	30	35	1,5	393
CS 19x20x1,2	19	20	1,2	183	CS 30x40x3	30	40	3	842
CS 19x20x1,5	19	20	1,5	223	CS 30x40x4	30	40	4	1101
CS 19x25x1	19	25	1	181	CS 30x50x1,5	30	50	1,5	514
CS 19x25x1,2	19	25	1,2	216	CS 30x50x2	30	50	2	680
CS 19x28x1,5	19	28	1,5	292	CS 30x50x3	30	50	3	1004
CS 19x30x2	19	30	2	405	CS 30x50x4	30	50	4	1317
CS 20x25x1,2	20	25	1,2	219	CS 30x60x2,5	30	60	2,5	979
CS 20x25x1,25	20	25	1,25	272	CS 32,8x50x1,7	32,8	50	1,7	591
CS 20x25x1,5	20	25	1,5	272	CS 33,4x38x2,5	33,4	38	2,5	699
CS 20x25x2	20	25	2	356	CS 33,75x31x4	33,75	31	4	948
CS 20x25x3	20	25	3	518	CS 34,4x46x1,2	34,4	46	1,2	401

\* O ile nie wskazano inaczej, profile są wykonane ze stopu EN AW-6060T6

\* Wszystkie wymiary wymiarowe wyrażone są w mm



Dalsze wymiary kanałów aluminiowych skonsultuj się ze stroną:

[www.canalini-alluminio.it](http://www.canalini-alluminio.it)

## WĄSKIE KANAŁY PODSTAWOWE

CANALINI BASE STRETTA	A	B	S	GR/MT	CANALINI BASE STRETTA	A	B	S	GR/MT
CS 34,5x60x1,75	34,5	60	1,75	714	CS 45x60x2	45	60	2	869
CS 35x40x1,5	35	40	1,5	453	CS 46x50x1,5	46	50	1,5	579
CS 35x40x2	35	40	2	599	CS 46x50x3	46	50	3	1109
CS 35x50x2	35	50	2	707	CS 50x60x1,5	50	60	1,5	717
CS 35,1x41x2,5	35,1	41	2,5	756	CS 50x80x3	50	80	3	1652
CS 38x53x2	38	53	2	756	CS 52x60x3	52	60	3	1342
CS 40x50x1,3	40	50	1,3	450	CS 53x65x1,5	53	65	1,5	729
CS 40x50x2	40	50	2	735	CS 55x60x1,5	55	60	1,5	696
CS 40x50x3	40	50	3	1085	CS 55x65x2,5	55	65	2,5	1215
CS 40x50x4	40	50	4	1426	CS 55x70x1,5	55	70	1,5	778
CS 40x50x6	40	50	6	2037	CS 55x70x1,7	55	70	1,7	880
CS 40x60x1,4	40	60	1,4	610	CS 55x70x1,8	55	70	1,8	930
CS 40x60x2	40	60	2	842	CS 55x80x2	55	80	2	1139
CS 40x60x3	40	60	3	1248	CS 55x150x2	55	150	2	1893
CS 40x60x4	40	60	4	1642	CS 55,5x62,5x2,5	55,5	62,5	2,5	1185
CS 40x65x2	40	65	2	896	CS 56x70x1,7	56	70	1,7	885
CS 40x70x3	40	70	3	1409	CS 56x85x3	56	85	3	1782
CS 43x50x1,6	43	50	1,6	604	CS 56x102x2	56	102	2	1382
CS 43,5x50x1,5	43,5	50	1,5	570	CS 60x80x4,5	60	80	4,5	2562
CS 45x50x1,5	45	50	1,5	575	CS 100x200x9	100	200	9	11827
CS 45x50x5	45	50	5	1836	CS 150x208x6x15	150	208	15	12460

\* O ile nie wskazano inaczej, profile są wykonane ze stopu EN AW-6060T6

\* Wszystkie wymiary wymiarowe wyrażone są w mm



PRZYKŁADOWE ZDJĘCIE: CIĘCIE PROFILI ALUMINIOWYCH NAWET DUŻYCH WYMIARÓW

Via Newton, n.12  
20016 Pero (Milano - Italy)  
Tel. +39 02 3535955 r.a. Fax. +39 02 3539929  
E-Mail: info@omar-alluminio.it

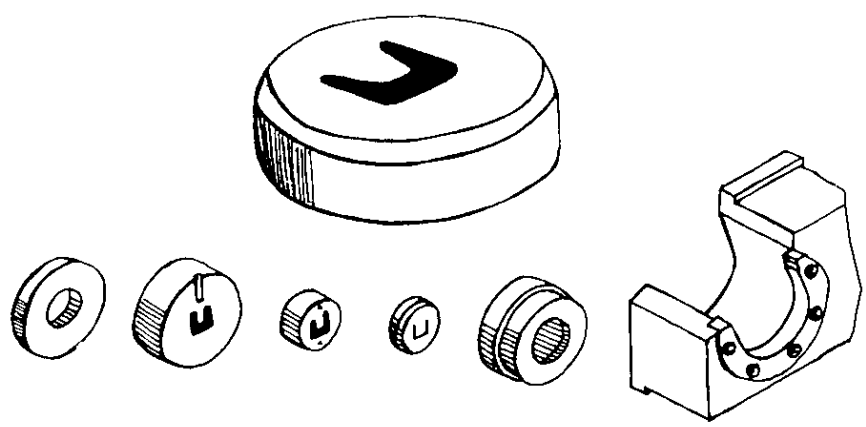
Cataloghi Online: [www.omar-alluminio.it](http://www.omar-alluminio.it)  
[www.omar-alluminio.com](http://www.omar-alluminio.com)

PROFILE ALUMINIOWE NA ZAMÓWIENIE / STANDARDOWE / SPECJALNE / ORAZ DO:  
ELEKTRONIKA / LED / FOTOWOLTAIKA / AUTOMATYKA ROBOTYCZNA / PNEUMATYKA / AUTOMOTYKA

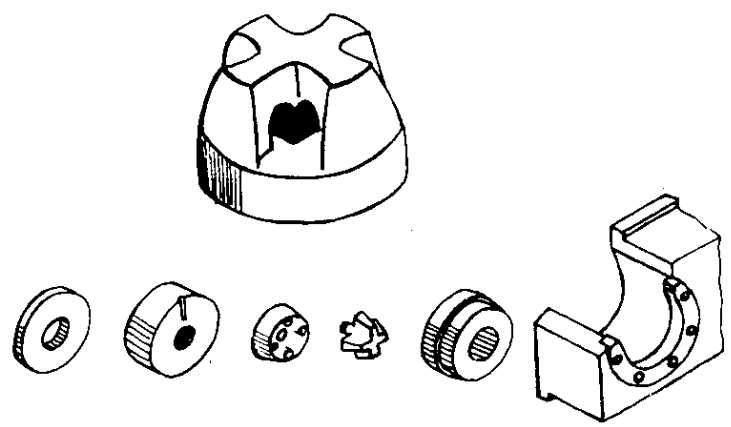
Via Newton, n.12  
20016 Pero (Milano - Italy)  
Tel. +39 02 3535955 r.a. Fax. +39 02 3539929  
E-Mail: info@omar-alluminio.it

Cataloghi Online: [www.omar-alluminio.it](http://www.omar-alluminio.it)  
[www.omar-alluminio.com](http://www.omar-alluminio.com)  
PROFILE ALUMINIOWE NA ZAMOWIENIE / STANDARDOWE / SPECJALNE / ORAZ DO:  
ELEKTRONIKA / LED / FOTOWOLTAIKA / AUTOMATYKA ROBOTYCZNA / PNEUMATYKA / AUTOMOTYKA

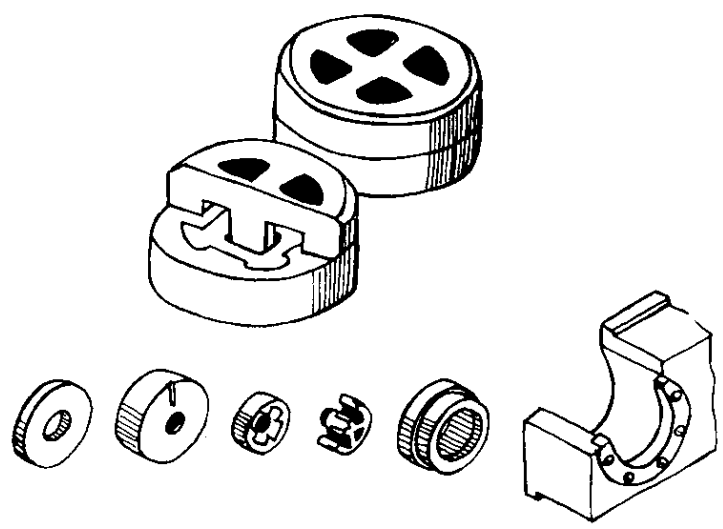
A) płaska matryca dla otwarty profil



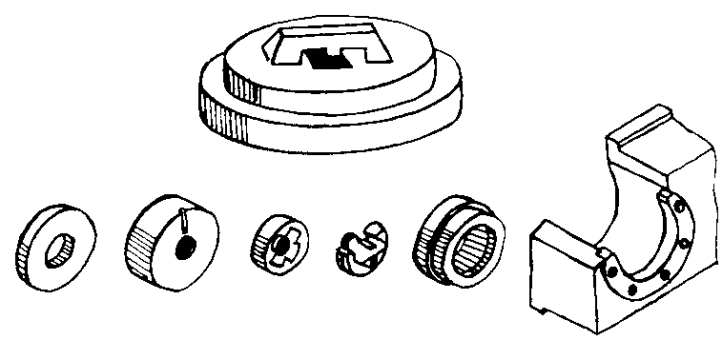
B) Matryca Spydery dla pusty profil



C) Układ iluminatorów do profilu pustego



D) podobna macierz mostkowa do iluminatora dla profilu pustego



# - MAKSYMALNE WYMIARY WYTŁACZALNE -

SCALA 1:3

470

330

R145

R90

PRESSA 3200 TON

PRESSA 6050 TON

450

630

Via Newton, n.12

20016 Pero (Milano - Italy)

Tel. +39 02 3535955 r.a. Fax. +39 02 3539929

E-Mail: info@omar-alluminio.it

Cataloghi Online: [www.omar-alluminio.it](http://www.omar-alluminio.it)

[www.omar-alluminio.com](http://www.omar-alluminio.com)

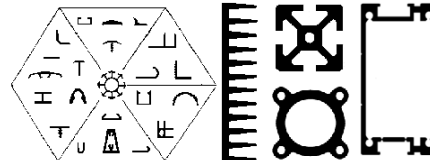
PROFILE ALUMINIOWE NA ZAMOWIENIE / STANDARDOWE / SPECJALNE / ORAZ DO:

ELEKTRONIKA / LED / FOTOWOLTAIKA / AUTOMATYKA ROBOTYCZNA / PNEUMATYKA / AUTOMOTYKA



# Główne stopy wyciążane

Extrusion aluminium alloy proprieties



## LEGA DI ALLUMINIO DA ESTRUSIONE EN AW-6060

La lega EN AW 6060 è lega da estrusione più diffusa sul mercato europeo, per le sue doti di alta velocità di deformazione a caldo.

Essa consente la realizzazione di profilati con sezione anche complessa, comprendente cavità e scanalature, per avvicinare quanto più possibile il disegno dell'estruso a quello del manufatto finito, e ridurre al minimo le lavorazioni intermedie.

Essa inoltre presenta ottima resistenza alla corrosione ambientale, anche in atmosfera industriale e marina.

### Caratteristiche fisiche

Massa volumica	2,70	Gr/cm3	Conducibilità termica a 20°C	Nello stato 0: 2,09 W/cm °Kelvin Nello stato T6: 1,75 W/cm °Kelvin
Punto di fusione inferiore	605	C	Coeff. Di dilatazione termica lineare	Tra 20° e 100°C: 23,0 -10-6 1°/Kelvin Tra 20° e 200°C: 24,0 -10-6 1°/Kelvin Tra 20° e 300°C: 25,0 -10-6 1°/Kelvin
Calore specifico tra 0° e 100°C	890	Joule/Kg °Kelvin	Resistività elettrica a 20°C	Nello stato 0: 3,14 microOhm *cm Nello stato T6: 3,25 microOhm *cm
Modulo di elasticità lineare E	69000	Newton/mm2		
Modulo di elasticità tangenziale G	26000	Newton/mm2		

Tipo profilo	(1) stato fisico di fornitura	Di diametro D		Carico	Di rottura a	Carico di	Rottura a	Allungamento					
		[mm] per tondi,						Trazione	Rm [Mpa]	Trazione	Rm [Mpa]	A %	A50 mm%
		o spess. S	o spess. Di parete										
tondi e barre piane	T4 (*)	D ≤150	S ≤150	120	-	60	-	16	14				
	T5	D ≤150	S ≤150	160	-	120	-	8	6				
	T6 (*)	D ≤150	S ≤150	190	-	150	-	8	6				
	T64 (*)	D ≤50	S ≤50	180	-	120	-	12	10				
	T66 (*)	D ≤150	S ≤150	215	-	160	-	8	6				
tubi	T4(*)	e ≤15		120	-	60	-	16	14				
	T5	e ≤15		160	-	120	-	8	6				
	T6(*)	e ≤15		190	-	150	-	8	6				
	T64(*)	e ≤15		180	-	120	-	12	10				
	T66(*)	e ≤15		215	-	160	-	8	6				
Profili aperti e cavi	T4 (*)	e ≤25		120	-	60	-	16	14				
	T5	e ≤5		160	-	120	-	8	6				
		5 < e ≤ 25		140	-	100	-	8	6				
	T6 (*)	e ≤3		190	-	150	-	8	6				
		3 < e ≤ 25		170	-	140	-	8	6				
	T64 (*)	e ≤15		180	-	120	-	12	10				
	T66 (*)	e ≤3		215	-	160	-	8	6				
3 < e ≤ 25			195	-	150	-	8	6					

LEGA	Stato fisico	Deformabilità plastica		Lavorabilità su macchina utensile	Saldabilità	Lucidabilità	Ossidazione	anodica		Resistenza alla corrosione		
		a freddo	a caldo					protettiva	decorativa	urbana	industriale	marina
EN AW-3103	F,H 112	2	1	5	3	4	3	3	1	1	2	
	O,H 111	2	1	5	3	4	3	3	1	1	2	
EN AW-6060	O	2	1	5	2	4	1	2	1	2	2	
	T1,T4	3	2	4	2	3	1	1	1	2	2	
	T5,T6	4	X	3	2	2	1	1	1	2	2	
EN AW-6063	O,H 111	2	1	5	2	4	1	2	2	2	3	
	T4	3	2	4	2	3	1	1	2	2	3	
	T5,T6	4	X	3	2	2	1	1	2	2	3	
EN AW-6005A	O	2	1	4	2	3	2	4	2	3	3	
	T4	3	2	3	2	2	2	3	2	3	3	
	T5,T6	4	X	2	2	1	2	3	2	3	3	
EN AW-6082	O,H 111	2	1	4	2	3	2	3	3	3	3	
	T4	3	2	3	2	2	2	2	3	3	3	
	T5,T6	4	X	2	2	1	2	2	3	3	3	

WSKAZNIK OCENY: 1=DOSKONAŁY 2=DOBRY 3=DOSTATECZNY 4=ŚREDNI 5=SŁABY  
STANY T5 I T6

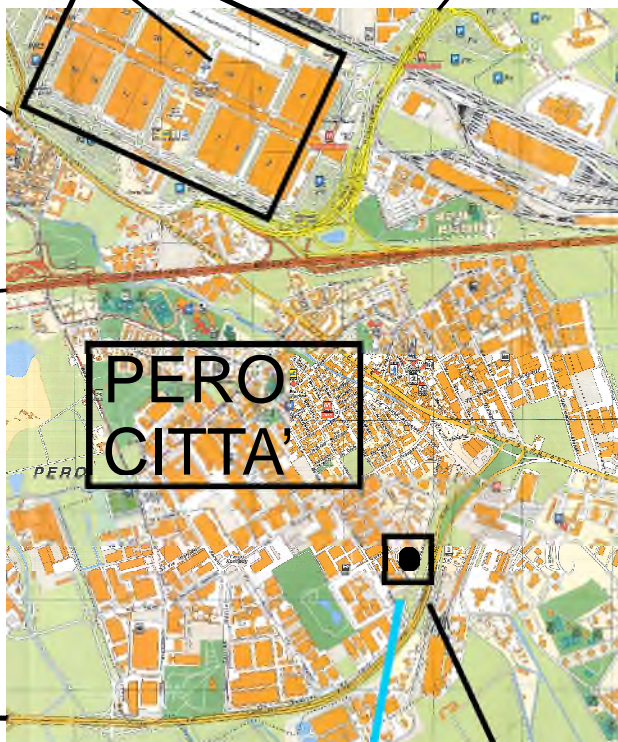


# FIERA MILANO RHO - PERO

MONZA

AUTOSTRADA  
MILANO-TORINO  
TANGENZIALE  
OVEST

AUTOSTRADA  
MILANO-VENEZIA



TANGENZIALE OVEST  
DIREZIONE TORINO  
DIREZIONE GENOVA

MILANO CITTA'  
VIA GALLARATE

USCITA PERO SUD ZONA  
INDUSTRIALE



**OMAR** s.r.l.  
PROFILATI ALLUMINIO  
ALTA TECNOLOGIA

**Via Newton, n.12**  
**20016 Pero (Milano - Italy)**  
**Tel.+39 02 3535955 r.a.**  
**Fax.+39 02 3539929**  
**E.Mail: info@omar-alluminio.it**

Skonsultuj się z naszym. zaktualizowany katalog online pod adresem:

[www.omar-alluminio.it](http://www.omar-alluminio.it)  
[www.omar-alluminio.com](http://www.omar-alluminio.com)  
[www.omar-alluminio.eu](http://www.omar-alluminio.eu)

PROFILE ALUMINIOWE  
WEDŁUG RYSUNKU-STANDARD-SPECJALNEGO



ORAZ DLA: ELEKTRONIKI-LED-FOTOWOLTAIKI  
AUTOMATYKA ROBOTYCZNO-PNEUMATYCZNO-MOTORYZACYJNA

Sede Legale ed Operativa: Via Newton 12 - 20016 Pero (Mi) - Tribunale di Milano n.272685 Rea 1251332 - C.F. e P.IVA 08863710151 Capitale Sociale € 10.400 i.v.