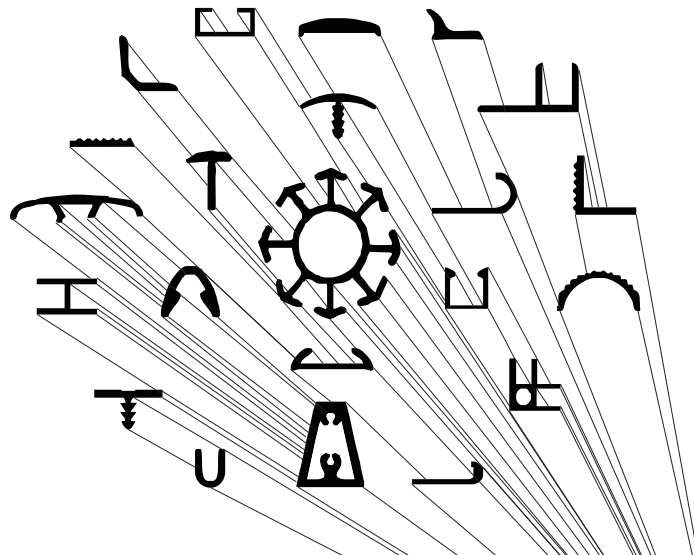


- ° Profilati in alluminio a disegno/standard/speciali
- ° Dissipatori di calore in barre
- ° Dissipatori di calore ad ALTO RENDIMENTO
- ° Dissipatori di calore per LED
- ° Dissipatori di calore lavorati a disegno e anodizzati
- ° Contenitori porta schede per elettronica in alluminio tipo DIN 43700
- ° Profilati strutturali modulari per robotica
- ° Profilati strutturali modulari per impianti FOTOVOLTAICI



OMAR s.r.l.
PROFILATI ALLUMINIO
ALTA TECNOLOGIA



Le "molte forme" della billetta d'alluminio

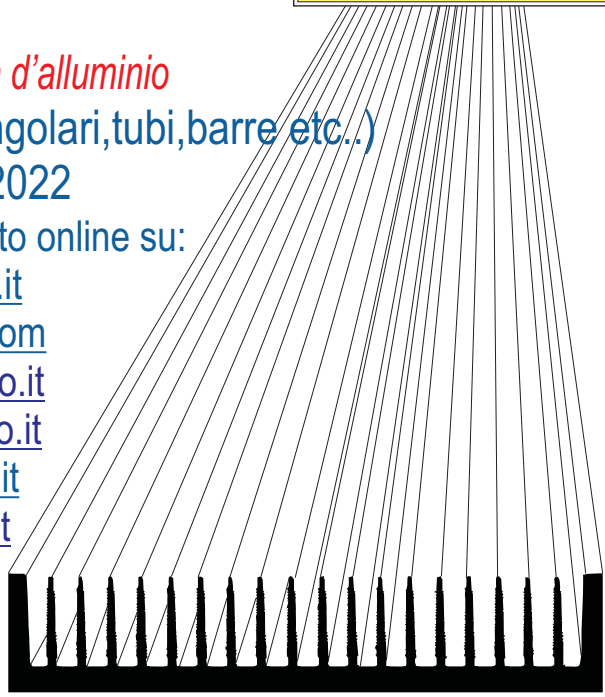
Profili STANDARD (canalini,piatti,angolari,tubi,barre etc..)

Edizione Ottobre 2022

Consultate il catalogo aggiornato online su:

- www.omar-alluminio.it
- www.omar-alluminio.com
- www.angolari-alluminio.it
- www.canalini-alluminio.it
- www.piatti-alluminio.it
- www.tubi-alluminio.it

- ° Profilati per pneumatica
- ° Profilati per stand
- ° Profilati per battiscopa coprifili zoccolini
- ° Prodotti derivati da profili di alluminio
- ° Lavorazione meccanica profili di alluminio



Via Newton, n.12
20016 Pero (Milano - Italy)
Tel.+39 02 3535955 r.a.
Fax.+39 02 3539929
E.Mail: info@omar-alluminio.it

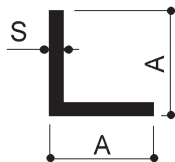
Produzione e vendita di profili in alluminio: barre rettangolari, barre rettangolari a spigoli raggiati, canalini semplici e doppi, angolari a lati uguali, angolari a lati disuguali, tubi quadrati a spigoli vivi, tubi rettangolari a spigoli raggiati, tubi tondi, barre tonde, barre quadre, barre esagonali, profili a 't', profili a 'z' tubi semicircolari e semitondi, canalini a base tonda e profilati per passatoie, profili a 'h', scorrevoli per vetrine, battenti / coprigiunti e sgocciolatoi, unghiette, profili per tavoli, scrivanie ,cucine, piatti e angolari rigati, profili per zoccoli e pannelli, ossature e maniglie, controvetri, corrimano, profili per l'allestimento di stand, negozi, profili complementari, profili per coperture e vetrate, profili portaprezzi e profili per ascensori, profili per nautica, profili per pettinifici, profili per segnaletica e cassonetti, racle portaspazzole

PROFILATI IN ALLUMINIO
A DISEGNO-STANDARD-SPECIALI



ELETTRONICA-LED-FOTOVOLTAICO
AUTOMAZIONE ROBOTICA-PNEUMATICA-AUTOMOTIVE

Sede Legale ed Operativa: Via Newton 12 - 20016 Pero (Mi) - Tribunale di Milano n.272685 Rea 1251332 - C.F. e P.IVA 08863710151 Capitale Sociale € 10.400 i.v.



Per ulteriori dimensioni di angolari in alluminio consultare il sito:

www.angolari-alluminio.it

ANGOLARI	A	S	GR/MT	ANGOLARI	A	S	GR/MT
L 7,5x7,5x1	7,5	1	37	L 25x25x3	25	3	381
L 10x10x1	10	1	51	L 25x25x3,5	25	3,5	440
L 10x10x1,2	10	1,2	61	L 25x25x4	25	4	497
L 10x10x1,5	10	1,5	75	L 25x25x5	25	5	607
L 10x10x2	10	2	97	L 25,4x25,4x1,6	25,4	1,6	213
L 12x12x1	12	1	62	L 29x29x4	29	4	584
L 12x12x1,5	12	1,5	92	L 30x30x1	30	1	159
L 12x12x2	12	2	119	L 30x30x1,5	30	1,5	237
L 12x12x3	12	3	170	L 30x30x1,8	30	1,8	283
L 14x14x3	14	3	202	L 30x30x2	30	2	313
L 15x15x1	15	1	78	L 30x30x2,5	30	2,5	388
L 15x15x1,5	15	1,5	115	L 30x30x2,7	30	2,7	418
L 15x15x1,6	15	1,6	123	L 30x30x3	30	3	461
L 15x15x2	15	2	151	L 30x30x4	30	4	605
L 15x15x2,5	15	2,5	191	L 30x30x5	30	5	743
L 15x15x3	15	3	219	L 30x30x6	30	6	~900
L 16x16x2	16	2	162	L 30x30x6,8	30	6,8	976
L 17,75x17,75x1,5	17,75	1,5	138	L 30x30x10	30	10	1350
L 18x18x1,3	18	1,3	121	L 32x32x2	32	2	335
L 18x18x2	18	2	184	L 32x32x2,5	32	2,5	~450
L 18x18x2,5	18	2,5	226	L 35x35x1,5	35	1,5	277
L 18x18x3	18	3	268	L 35x35x2	35	2	367
L 19x19x2	19	2	194	L 35x35x2,5	35	2,5	455
L 19,5x19,5x1,5	19,5	1,5	151	L 35x35x2,7	35	2,7	491
L 20x20x1	20	1	105	L 35x35x3	35	3	543
L 20x20x1,3	20	1,3	136	L 35x35x4	35	4	713
L 20x20x1,5	20	1,5	156	L 35x35x5	35	5	877
L 20x20x1,7	20	1,7	176	L 35x35x9	35	9	1482
L 20x20x1,8	20	1,8	185	L 38x38x4	38	4	777
L 20x20x2	20	2	205	L 40x40x1	40	1	214
L 20x20x2,5	20	2,5	253	L 40x40x1,1	40	1,1	235
L 20x20x3	20	3	300	L 40x40x1,5	40	1,5	318
L 20x20x4	20	4	389	L 40x40x1,8	40	1,8	381
L 20x20x5	20	5	472	L 40x40x2	40	2	421
L 21x21x1	21	1	110	L 40x40x2,5	40	2,5	523
L 23x23x2	23	2	238	L 40x40x3	40	3	624
L 23x23x3	23	3	348	L 40x40x3,2	40	3,2	~650
L 23,5x23,5x1,5	23,5	1,5	184	L 40x40x3,6	40	3,6	743
L 24x24x2,5	24	2,5	307	L 40x40x3,9	40	3,9	801
L 25x25x1	25	1	132	L 40x40x4	40	4	821
L 25x25x1,2	25	1,2	159	L 40x40x5	40	5	1012
L 25x25x1,3	25	1,3	151	L 40x40x6	40	6	1199
L 25x25x1,5	25	1,5	196	L 43x43x2	43	2	454
L 25x25x1,8	25	1,8	235	L 43x43x3	43	3	551
L 25x25x2	25	2	259	L 45x45x1,6	45	1,6	382
L 25x25x2,5	25	2,5	321	L 45x45x2	45	2	475
L 25x25x2,7	25	2,7	345	L 45x45x2,5	45	2,5	590

* Se non diversamente indicato i profili sono in lega EN AW-6060T6

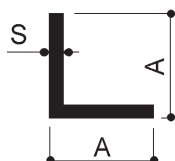
* Tutte le quote dimensionali sono espresse in mm

Via Newforon, n.12
20016 Pero (Milano - Italy)
Tel. +39 02 3539555 r.a. Fax. +39 02 3539929
E-Mail: info@omar-alluminio.it

Cataloghi Online: www.omar-alluminio.it
www.omar-alluminio.com

PROFILATI ALLUMINIO A DISEGNO / STANDARD / SPECIALI / E PER:
ELETTRONICA / LED / FOTOVOLTAICO / AUTOMAZIONE ROBOTICA / PNEUMATICA / AUTOMOTIVE





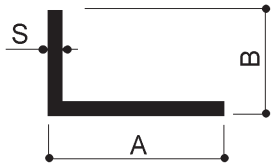
Per ulteriori dimensioni di angolari in alluminio consultare il sito:

www.angolari-alluminio.it

ANGOLARI	A	S	GR/MT	ANGOLARI	A	S	GR/MT
L 45x45x3	45	3	705	L 75x75x5	75	5	1958
L 45x45x4	45	4	929	L 75x75x8	75	8	3067
L 45x45x5	45	5	1147	L 75x75x10	75	10	3780
L 45x45x6	45	6	1358	L 76x76x6	76	6	2360
L 45x45x8	45	8	1778	L 80x80x2	80	2	855
L 47x47x2	47	2	486	L 80x80x2,5	80	2,5	1063
L 50x50x1	50	1	267	L 80x80x3	80	3	1282
L 50x50x1,5	50	1,5	399	L 80x80x4	80	4	1685
L 50x50x2	50	2	529	L 80x80x5	80	5	2082
L 50x50x2,7	50	2,7	709	L 80x80x6	80	6	2495
L 50x50x3	50	3	786	L 80x80x6,3	80	6,3	~2500
L 50x50x4	50	4	1037	L 80x80x6,5	80	6,5	2693
L 50x50x5	50	5	1282	L 80x80x8	80	8	3283
L 50x50x6	50	6	1523	L 80x80x10	80	10	4050
L 50x50x7	50	7	1758	L 80x80x12	80	12	4813
L 50x50x8	50	8	1987	L 90x90x6	90	6	2819
L 50x50x10	50	10	2430	L 90x90x8	90	8	3720
L 55x55x3	55	3	865	L 90x90x10	90	10	4590
L 60x60x1,7	60	1,7	543	L 90x90x11	90	11	5019
L 60x60x1,8	60	1,8	575	L 95x95x5	95	5	2497
L 60x60x2	60	2	637	L 100x100x2	100	2	1077
L 60x60x2,5	60	2,5	793	L 100x100x3	100	3	1596
L 60x60x3	60	3	948	L 100x100x4	100	4	2117
L 60x60x4	60	4	1253	L 100x100x5	100	5	2632
L 60x60x5	60	5	1620	L 100x100x6	100	6	3143
L 60x60x6	60	6	1847	L 100x100x8	100	8	4147
L 60x60x8	60	8	2420	L 100x100x9	100	9	4641
L 60x60x10	60	10	2970	L 100x100x9,9	100	9,9	5081
L 60x60x13,5	60	13,5	3882	L 100x100x10	100	10	5130
L 63x63x6,3	63	6,3	~1900	L 100x100x12	100	12	6091
L 65x65x5	65	5	1685	L 100x100x15	100	15	7493
L 65x65x7	65	7	2325	L 110x110x6	110	6	3467
L 65x65x8	65	8	2635	L 120x120x3	120	3	1920
L 70x70x2	70	2	745	L 120x120x8	120	8	5011
L 70x70x2,5	70	2,5	928	L 120x120x10	120	10	6210
L 70x70x3	70	3	1110	L 120x120x11	120	11	6801
L 70x70x4	70	4	1469	L 120x120x12	120	12	7387
L 70x70x5	70	5	1823	L 140x140x8	140	8	5875
L 70x70x6	70	6	2171	L 150x150x3	150	3	2406
L 70x70x7	70	7	2514	L 150x150x10	150	10	7830
L 70x70x8	70	8	2850	L 200x200x10	200	10	1053
L 70x70x10	70	10	3510	L 200x200x16	200	16	16700

* Se non diversamente indicato i profili sono in lega EN AW-6060T6

* Tutte le quote dimensionali sono espresse in mm



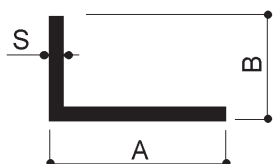
Per ulteriori dimensioni di profili a elle in alluminio consultare il sito:

www.angolari-alluminio.it

PROFILI A ELLE	A	B	S	GR/MT	PROFILI A ELLE	A	B	S	GR/MT
L 8x5x2	8	5	2	110	L 21x9x1	21	9	1	78
L 10x5x1,2	10	5	1,2	45	L 21x11x1	21	11	1	83
L 10x5x1,5	10	5	1,5	55	L 21x12x1,5	21	12	1,5	127
L 10x5x2	10	5	2	70	L 21x13,5x1	21	13,5	1	90
L 12x3x1,2	12	3	1,2	45	L 21x16x1	21	16	1	97
L 12x5x2	12	5	2	91	L 21x17x2	21	17	2	195
L 12x6x1	12	6	1	46	L 22x12x2	22	12	2	173
L 13x9x2	13	9	2	108	L 22x18x2	22	18	2	216
L 14x10x1,5	14	10	1,5	92	L 22x20x1	22	20	1	111
L 14x10x2	14	10	2	119	L 22,2x7x1,2	22,2	7	1,2	92
L 14,3x4,77x1,57	14,3	4,77	1,57	74	L 23x20x2	23	20	2	221
L 15x8x1,5	15	8	1,5	87	L 23,5x16,5x1,5	23,5	16,5	1,5	157
L 15x8x2	15	8	2	113	L 23,6x9x2	23,6	9	2	167
L 15x10x1	15	10	1	65	L 24x5x1	24	5	1	76
L 15x10x1,5	15	10	1,5	95	L 24x5x2	24	5	2	146
L 15x10x2	15	10	2	124	L 24x7x3	24	7	3	227
L 15x12x2	15	12	2	135	L 24x14x1,2	24	14	1,2	119
L 15x13x1,5	15	13	1,5	108	L 24x19x4	24	19	4	422
L 16x8x2	16	8	2	120	L 24x22x2	24	22	2	227
L 16x15x2,5	16	15	2,5	192	L 24,5x16,5x2	24,5	16,5	2	211
L 16,5x15x1,5	16,5	15	1,5	122	L 25x7x1	25	7	1	83
L 17x10x1,5	17	10	1,5	106	L 25x7x2	25	7	2	162
L 17x10x3	17	10	3	193	L 25x8x1,5	25	8	1,5	128
L 17x12x2	17	12	2	146	L 25x9x2	25	9	2	173
L 17,2x7,2x1,2	17,2	7,2	1,2	76	L 25x9,75x3	25	9,75	3	257
L 18x5x2	18	5	2	113	L 25x10x1	25	10	1	92
L 18,5x12x2	18,5	12	2	154	L 25x10x1,5	25	10	1,5	136
L 19x11x2	19	11	2	151	L 25x10x2	25	10	2	178
L 19,6x8,6x1,6	19,6	8,6	1,6	116	L 25x10x2,5	25	10	2,5	219
L 20x3,5x2	20	3,5	2	116	L 25x10x3	25	10	3	259
L 20x7x2	20	7	2	135	L 25x12x2	25	12	2	189
L 20x10x1	20	10	1	79	L 25x12x4	25	12	4	356
L 20x10x1,7	20	10	1,7	143	L 25x14x4	25	14	4	378
L 20x10x1,5	20	10	1,5	115	L 25x15x1	25	15	1	105
L 20x10x2	20	10	2	151	L 25x15x1,5	25	15	1,5	156
L 20x10x3	20	10	3	219	L 25x15x2	25	15	2	205
L 20x12x2	20	12	2	162	L 25x15x2,5	25	15	2,5	253
L 20x14,3x1,3	20	14,3	1,3	116	L 25x15x3	25	15	3	300
L 20x15x1,5	20	15	1,5	135	L 25x17x2	25	17	2	216
L 20x15x2	20	15	2	178	L 25x20x1	25	20	1	119
L 20x15x2,5	20	15	2,5	202	L 25x20x1,5	25	20	1,5	176
L 20x15x3	20	15	3	259	L 25x20x2	25	20	2	232
L 20x18x2	20	18	2	194	L 25x20x2,5	25	20	2,5	286
L 20x18,7x4	20	18,7	4	374	L 25x20x3	25	20	3	340
L 20x25x1,5	20	25	1,5	176	L 25x20x4	25	20	4	443

* Se non diversamente indicato i profili sono in lega EN AW-6060T6

* Tutte le quote dimensionali sono espresse in mm



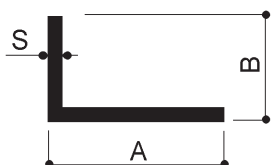
Per ulteriori dimensioni di profili a elle in alluminio consultare il sito:

www.angolari-alluminio.it

PROFILI A ELLE	A	B	S	GR/MT	PROFILI A ELLE	A	B	S	GR/MT
L 25x20x6	25	20	6	631	L 30x25x1	30	25	1	146
L 25x21,5x5	25	21,5	5	560	L 30x25x1,5	30	25	1,5	217
L 28x12x2	28	12	2	205	L 30x25x2	30	25	2	286
L 28x14,8x1,8	28	14,8	1,8	199	L 30x25x3	30	25	3	421
L 28x17,8x1,2	28	17,8	1,2	145	L 30x27,5x2	30	27,5	2	299
L 28,8x20x1,3	28,8	20	1,3	165	L 32x21x2	32	21	2	275
L 29x20x4	29	20	4	486	L 32x25x4	32	25	4	572
L 30x5x1,2	30	5	1,2	110	L 32,5x17x2	32,5	17	2	257
L 30x10x1,5	30	10	1,5	156	L 33x25x3	33	25	3	445
L 30x10x2	30	10	2	205	L 34x16,5x2	34	16,5	2	262
L 30x10x2,5	30	10	2,5	254	L 34,2x6,5x1,2	34,2	6,5	1,2	126
L 30x10x3	30	10	3	300	L 35x10x1,5	35	10	1,5	176
L 30x11x1,2	30	11	1,2	129	L 35x10x2	35	10	2	232
L 30x11x3,5	30	11	3,5	354	L 35x10x3	35	10	3	351
L 30x12x3	30	12	3	316	L 35x15x1,5	35	15	1,5	197
L 30x13x2	30	13	2	~230	L 35x15x2	35	15	2	259
L 30x15x1	30	15	1	120	L 35x15x3	35	15	3	380
L 30x15x1,5	30	15	1,5	176	L 35x15x4	35	15	4	497
L 30x15x1,8	30	15	1,8	209	L 35x17x3	35	17	2	397
L 30x15x2	30	15	2	232	L 35x20x1,5	35	20	1,5	217
L 30x15x2,3	30	15	2,3	265	L 35x20x1,8	35	20	1,8	258
L 30x15x2,5	30	15	2,5	287	L 35x20x2	35	20	2	286
L 30x15x2,7	30	15	2,7	309	L 35x20x2,7	35	20	2,7	390
L 30x15x3	30	15	3	340	L 35x20x3	35	20	3	421
L 30x15x4	30	15	4	443	L 35x20x4	35	20	4	551
L 30x15x5	30	15	5	540	L 35x25x2	35	25	2	315
L 30x17x1,3	30	17	1,3	165	L 35x25x2,7	35	25	2,7	413
L 30x17x2	30	17	2	243	L 35x25x3	35	25	3	461
L 30x17,5x2	30	17,5	2	247	L 35x25x4	35	25	4	603
L 30x18x1,5	30	18	1,5	188	L 35x30x3	35	30	3	502
L 30x18x2	30	18	2	248	L 35x30x6	35	30	6	956
L 30x20x1	30	20	1	132	L 35x32x2	35	32	2	351
L 30x20x1,20	30	20	1,2	159	L 35x32x4	35	32	4	680
L 30x20x1,25	30	20	1,25	164	L 36x20x2	36	20	4	292
L 30x20x1,4	30	20	1,4	180	L 40x7x1,2	40	7	1,2	142
L 30x20x1,5	30	20	1,5	196	L 40x7x1,5	40	7	1,5	142
L 30x20x2	30	20	2	259	L 40x10x1	40	10	1	132
L 30x20x2,5	30	20	2,5	320	L 40x10x1,5	40	10	1,5	~220
L 30x20x2,7	30	20	2,7	345	L 40x10x2	40	10	2	259
L 30x20x3	30	20	3	380	L 40x10x5	40	10	5	608
L 30x20x4	30	20	4	497	L 40x15x1	40	15	1	146
L 30x20x6	30	20	6	713	L 40x15x1,5	40	15	1,5	217
L 30x21x1	30	21	1	135	L 40x15x2	40	15	2	286
L 30x21x2	30	21	2	265	L 40x15x3	40	15	3	421
L 30x24x4	30	24	4	540	L 40x15x4	40	15	4	551

* Se non diversamente indicato i profili sono in lega EN AW-6060T6

* Tutte le quote dimensionali sono espresse in mm



Per ulteriori dimensioni di profili a elle in alluminio consultare il sito:

www.angolari-alluminio.it

PROFILI A ELLE	A	B	S	GR/MT	PROFILI A ELLE	A	B	S	GR/MT
L 40x17x2	40	17	2	297	L 45x30x5	45	30	5	945
L 40x20x1	40	20	1	161	L 45x40x5	45	40	5	1080
L 40x20x1,25	40	20	1,25	169	L 46x14x2,5	46	14	2,5	388
L 40x20x1,4	40	20	1,4	221	L 50x10x2	50	10	2	313
L 40x20x1,5	40	20	1,5	237	L 50x10x3	50	10	3	462
L 40x20x2	40	20	2	313	L 50x13x2	50	13	2	330
L 40x20x2,5	40	20	2,5	388	L 50x15x1,5	50	15	1,5	257
L 40x20x2,7	40	20	2,7	418	L 50x15x2	50	15	2	340
L 40x20x3	40	20	3	461	L 50x15x2,5	50	15	2,5	421
L 40x20x3,7	40	20	3,7	562	L 50x15x3	50	15	3	502
L 40x20x4	40	20	4	604	L 50x16x3	50	16	3	510
L 40x20x5	40	20	5	742	L 50x17x5	50	17	5	837
L 40x20x6	40	20	6	723	L 50x20x1,2	50	20	1,2	230
L 40x25x2	40	25	2	340	L 50x20x1,25	50	20	1,25	197
L 40x25x2,5	40	25	2,5	421	L 50x20x1,5	50	20	1,5	277
L 40x25x3	40	25	3	502	L 50x20x1,6	50	20	1,6	295
L 40x25x4	40	25	4	688	L 50x20x2	50	20	2	367
L 40x30x1,5	40	30	1,5	277	L 50x20x2,5	50	20	2,5	455
L 40x30x2	40	30	2	367	L 50x20x3	50	20	3	542
L 40x30x2,5	40	30	2,5	455	L 50x20x4	50	20	4	~730
L 40x30x3	40	30	3	542	L 50x20x5	50	20	5	877
L 40x30x3,6	40	30	3,6	646	L 50x20x8	50	20	8	1341
L 40x30x4	40	30	4	712	L 50x25x1,35	50	25	1,35	270
L 40x30x5	40	30	5	877	L 50x25x1,4	50	25	1,4	258
L 40x30x12	40	30	12	1879	L 50x25x1,5	50	25	1,5	306
L 40x35x2	40	35	2	394	L 50x25x2	50	25	2	394
L 41,3x20x1,3	41,3	20	1,3	194	L 50x25x2,5	50	25	2,5	489
L 41,5x15x4	41,5	15	4	560	L 50x25x3	50	25	3	583
L 41,5x19x2	41,5	19	2	313	L 50x25x4	50	25	4	766
L 41,5x25x4	41,5	25	4	675	L 50x25x5	50	25	5	945
L 42x30x4	42	30	4	734	L 50x25x6	50	25	6	1130
L 43x20x3	43	20	3	486	L 50x28x10	50	28	10	1836
L 43x30x2	43	30	2	383	L 50x29x2	50	29	2	416
L 45x15x1,5	45	15	1,5	236	L 50x30x1,5	50	30	1,5	318
L 45x15x2	45	15	2	313	L 50x30x2	50	30	2	421
L 45x20x2	45	20	2	340	L 50x30x3	50	30	3	623
L 45x20x3	45	20	3	503	L 50x30x4	50	30	4	821
L 45x25x1,5	45	25	1,5	543	L 50x30x5	50	30	5	1013
L 45x25x2	45	25	2	367	L 50x30x10	50	30	10	1890
L 45x25x2,5	45	25	2,5	455	L 50x33x5	50	33	5	1053
L 45x25x3	45	25	3	543	L 50x35x3	50	35	3	664
L 45x25x4	45	25	4	713	L 50x35x4	50	35	4	875
L 45x30x1,5	45	30	1,5	298	L 50x40x1,9	50	40	1,9	~480
L 45x30x3	45	30	3	583	L 50x40x2	50	40	2	475
L 45x30x4x	45	30	4	770	L 50x40x3	50	40	3	704

* Se non diversamente indicato i profili sono in lega EN AW-6060T6

* Tutte le quote dimensionali sono espresse in mm

Via Newton, n.12

20016 Pero (Milano - Italy)

Tel. +39 02 3535955 r.a. Fax. +39 02 3539929

E-Mail: info@omar-alluminio.it

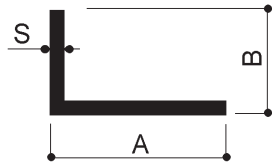
Cataloghi Online: www.omar-alluminio.it

www.omar-alluminio.com

PROFILATI ALLUMINIO A DISEGNO / STANDARD / SPECIALI / E PER:

ELETTRONICA / LED / FOTOVOLTAICO / AUTOMAZIONE ROBOTICA / PNEUMATICA / AUTOMOTIVE





Per ulteriori dimensioni di profili a elle in alluminio consultare il sito:

www.angolari-alluminio.it

Via Newton, n. 12
20016 Pero (Milano - Italy)
Tel. +39 02 3535955 r.a. Fax. +39 02 3539929
E.Mai: info@omar-alluminio.it

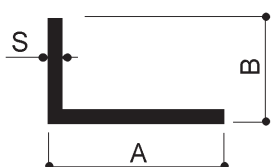
Cataloghi Online: www.omar-alluminio.it
www.omar-alluminio.com
PROFILATI ALLUMINIO A DISEGNO / STANDARD / SPECIALI / E PER:
ELETTRONICA / LED / FOTOVOLTAICO / AUTOMAZIONE ROBOTICA / PNEUMATICA / AUTOMOTIVE



PROFILI A ELLE	A	B	S	GR/MT	PROFILI A ELLE	A	B	S	GR/MT
L 50x40x4	50	40	4	929	L 60x40x1,7	60	40	1,7	451
L 50x40x5	50	40	5	1148	L 60x40x1,8	60	40	1,8	477
L 50x42x2	50	42	2	486	L 60x40x2	60	40	2	529
L 51x41x2	51	41	2	486	L 60x40x2,7	60	40	2,7	710
L 52x13x2	52	13	2	341	L 60x40x3	60	40	3	785
L 52x20x2	52	20	2	378	L 60x40x4	60	40	4	1036
L 52x40x2	52	40	2	486	L 60x40x5	60	40	5	1282
L 54x30x4	54	30	4	864	L 60x40x6	60	40	6	1522
L 55x20x2	55	20	2	394	L 60x40x7	60	40	7	1758
L 55x25x5	55	25	5	1013	L 60x40x8	60	40	8	1520
L 55x30x2,5	55	30	2,5	571	L 60x43x3	60	43	3	797
L 55x40x1,8	55	40	1,8	452	L 60x45x6	60	45	6	1604
L 55x45x6	55	45	6	506	L 60x45x10	60	45	10	2565
L 56x15x1,5	56	15	1,5	281	L 60x50x1,5	60	50	1,5	441
L 56,5x41,5x1,5	56,5	41,5	1,5	390	L 60x50x3	60	50	3	869
L 57x19x2	57	19	2	397	L 60x50x5	60	50	5	1417
L 58x35x4	58	35	4	961	L 60x50x8	60	50	8	2203
L 59x30x4	59	30	4	915	L 60x55x3	60	55	3	908
L 60x10x2	60	10	2	367	L 65x50x5	65	50	5	1485
L 60x12x2	60	12	2	550	L 65x50x6	65	50	6	1766
L 60x12x3	60	12	3	559	L 66x55x8	66	55	8	2450
L 60x15x1,2	60	15	1,2	245	L 66x55x10	66	55	10	3008
L 60x15x1,5	60	15	1,5	298	L 62x20x1,5	62	20	1,5	326
L 60x15x2	60	15	2	394	L 62,5x17x2	62,5	17	2	419
L 60x20x1,5	60	20	1,5	318	L 64x58x10	64	58	10	3024
L 60x20x2	60	20	2	421	L 64,7x12x2	64,7	12	2	401
L 60x20x2,5	60	20	2,5	557	L 65x15x2	65	15	2	421
L 60x20x3	60	20	3	624	L 65x20x1,5	65	20	1,5	338
L 60x20x5	60	20	5	1012	L 65x20x2	65	20	2	448
L 60x23x2	60	23	2	437	L 65x40x5	65	40	5	1350
L 60x24,5x2	60	24,5	2	446	L 65x45x10	65	45	10	2700
L 60x25x2	60	25	2	448	L 65x53x8	65	53	8	2376
L 60x25x2,5	60	25	2,5	567	L 67,5x20x2	67,5	20	2	461
L 60x25x3	60	25	3	664	L 69x30x4	69	30	4	1023
L 60x25x5	60	25	5	1080	L 69,5x30x2	69,5	30	2	527
L 60x30x1,3	60	30	1,3	311	L 70x15x2	70	15	2	448
L 60x30x1,5	60	30	1,5	360	L 70x20x1,5	70	20	1,5	358
L 60x30x2	60	30	2	474	L 70x20x2	70	20	2	475
L 60x30x3	60	30	3	704	L 70x20x3	70	20	3	705
L 60x30x4	60	30	4	928	L 70x22x4	70	22	4	950
L 60x30x5	60	30	5	1148	L 70x25x1,5	70	25	1,5	378
L 60x30x8	60	30	8	1771	L 70x25x2	70	25	2	503
L 60x40x1,3	60	40	1,3	348	L 70x25x2,5	70	25	2,5	750
L 60x40x1,5	60	40	1,5	400	L 70x25x6	70	25	6	1442
L 60x40x1,6	60	40	1,6	425	L 70x30x2	70	30	2	527

* Se non diversamente indicato i profili sono in lega EN AW-6060T6

* Tutte le quote dimensionali sono espresse in mm



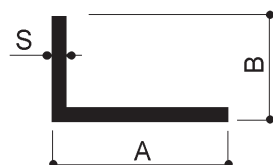
Per ulteriori dimensioni di profili a elle in alluminio consultare il sito:

www.angolari-alluminio.it

PROFILI A ELLE	A	B	S	GR/MT	PROFILI A ELLE	A	B	S	GR/MT
L 70x30x3	70	30	3	786	L 80x40x6	80	40	6	1846
L 70x30x5	70	30	5	1282	L 80x40x8	80	40	8	2419
L 70x40x2	70	40	2	583	L 80x45x4	80	45	4	1307
L 70x40x3	70	40	3	855	L 80x50x2	80	50	2	692
L 70x40x4	70	40	4	1145	L 80x50x3	80	50	3	1033
L 70x40x5	70	40	5	1417	L 80x50x4	80	50	4	1361
L 70x45x8	70	45	8	2311	L 80x50x5	80	50	5	1687
L 70x50x2	70	50	2	640	L 80x50x6	80	50	6	2020
L 70x50x3	70	50	3	948	L 80x50x8	80	50	8	2635
L 70x50x4	70	50	4	1253	L 80x50x10	80	50	10	3240
L 70x50x5	70	50	5	1552	L 80x55x6	80	55	6	2100
L 70x50x6	70	50	6	1847	L 80x60x1,8	80	60	1,8	672
L 70x50x8	70	50	8	2419	L 80x60x3	80	60	3	1110
L 70x50x20	70	50	20	5400	L 80x60x5	80	60	5	1823
L 70x60x12	70	60	12	3823	L 80x60x4	80	60	4	1468
L 74x20x2	74	20	2	497	L 80x60x6	80	60	6	2171
L 75x20x3	75	20	3	745	L 80x60x9	80	60	9	1113
L 75x40x7	75	40	7	2143	L 80x60x10	80	60	10	3510
L 75x45x1,6	75	45	1,6	511	L 80x70x15	80	70	15	5467
L 75x50x5	75	50	5	1620	L 82x27x4	82	27	4	1133
L 75x50x6	75	50	6	1928	L 82x28,5x5	82	28,5	5	~1220
L 75x50x7	75	50	7	2231	L 85x20x2	85	20	2	556
L 75x50x8	75	50	8	2526	L 85x30x3	85	30	3	907
L 75x65x6	75	65	9	2171	L 85x57x10	85	57	10	3564
L 77x10x2	77	10	2	459	L 90x10x1,5	90	10	1,5	403
L 79x30x4	79	30	4	1131	L 90x15x2	90	15	2	556
L 80x8x2	80	8	2	529	L 90x20x3	90	20	3	866
L 80x10x2	80	10	2	475	L 90x23x1,5	90	23	1,5	451
L 80x12,5x3	80	12,5	3	724	L 90x25x3	90	25	3	907
L 80x15x1,5	80	15	1,5	379	L 90x30x3	90	30	3	947
L 80x15x2	80	15	2	502	L 90x40x2	90	40	2	692
L 80x20x2	80	20	2	530	L 90x40x4	90	40	4	1361
L 80x25x2	80	25	2	556	L 90x50x2	90	50	2	748
L 80x25x2,5	80	25	2,5	692	L 90x50x2,5	90	50	2,5	928
L 80x25x3	80	25	3	862	L 90x50x3	90	50	3	1110
L 80x30x2	80	30	2	586	L 90x60x3	90	60	3	1191
L 80x30x3	80	30	3	866	L 90x60x4	90	60	4	1577
L 80x30x3,5	80	30	3,5	1006	L 90x70x2,5	90	70	2,5	1063
L 80x30x4	80	30	4	1144	L 90x80x13	90	80	13	5533
L 80x30x5	80	30	5	1417	L 92x52,1x3	92	52,1	3	1166
L 80x35x6	80	35	6	1847	L 93x10x3	93	10	3	~810
L 80x40x2	80	40	2	637	L 95x30x2,5	95	30	2,5	826
L 80x40x3	80	40	3	947	L 95x50x2	95	50	2	773
L 80x40x4	80	40	4	1252	L 95x55x5	95	55	5	1958
L 80x40x5	80	40	5	1553	L 100x10x1,5	100	10	1,5	445

* Se non diversamente indicato i profili sono in lega EN AW-6060T6

* Tutte le quote dimensionali sono espresse in mm



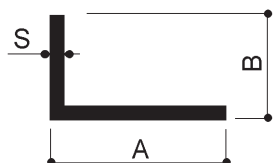
Per ulteriori dimensioni di profili a elle in alluminio consultare il sito:

www.angolari-alluminio.it

PROFILI A ELLE	A	B	S	GR/MT	PROFILI A ELLE	A	B	S	GR/MT
L 100x10x2	100	10	2	583	L 105,50x35,80x8,5	105,5	35,8	8,5	2860
L 100x12x3	100	12	3	884	L 110x15x1,5	110	15	1,5	500
L 100x15x1,5	100	15	1,5	460	L 110x30x2	110	30	2	745
L 100x20x1,5	100	20	1,5	480	L 110x30x3	110	30	3	1109
L 100x20x1,7	100	20	1,7	543	L 110x60x8	110	60	8	3499
L 100x20x2	100	20	2	637	L 115x40x10	115	40	10	3915
L 100x20x2,2	100	20	2,2	700	L 115x65x5	115	65	5	2363
L 100x20x4	100	20	4	1253	L 115x65x6	115	65	6	2819
L 100x23x5	100	23	5	1593	L 115x65x8	115	65	8	3715
L 100x30x2	100	30	2	691	L 115x80x10	115	80	10	4995
L 100x30x3	100	30	3	1029	L 118x19x2	118	19	2	~740
L 100x40x2	100	40	2	745	L 120x20x2	120	20	2	745
L 100x40x2,5	100	40	2,5	928	L 120x30x2	120	30	2	799
L 100x40x3	100	40	3	1110	L 120x30x2,5	120	30	2,5	995
L 100x40x3,5	100	40	3,5	129	L 120x40x2	120	40	2	852
L 100x40x4	100	40	4	1469	L 120x40x3	120	40	3	1272
L 100x40x6	100	40	6	2170	L 120x40x4	120	40	4	1684
L 100x50x2	100	50	2	799	L 120x40x6	120	40	6	2495
L 100x50x3	100	50	3	1190	L 120x44x6	120	44	6	2560
L 100x50x4	100	50	4	1600	L 120x50x2	120	50	2	907
L 100x50x5	100	50	5	1957	L 120x50x3	120	50	3	1353
L 100x50x6	100	50	6	2333	L 120x50x5	120	50	5	2227
L 100x50x7	100	50	7	2703	L 120x55x10	120	55	10	4455
L 100x50x8	100	50	8	3067	L 120x60x3	120	60	3	1434
L 100x50x10	100	50	10	3780	L 120x60x4	120	60	4	1901
L 100x50x12	100	50	12	4471	L 120x60x6	120	60	6	2819
L 100x56x5	100	56	5	~2240	L 120x60x8	120	60	8	3715
L 100x60x3	100	60	3	1272	L 120x65x6/10	120	65	6 10	3357
L 100x60x6	100	60	6	2495	L 120x80x3	120	80	3	1596
L 100x60x7	100	60	7	2892	L 120x80x6	120	80	6	3143
L 100x60x8	100	60	8	~3000	L 120x80x8	120	80	8	4147
L 100x64x8	100	64	8	3370	L 120x80x10	120	80	10	513
L 100x65x6	100	65	6	2576	L 120x90x10	120	90	10	5400
L 100x65x8	100	65	8	3391	L 120x100x4	120	100	4	2333
L 100x65x9	100	65	9	3791	L 120x100x10	120	100	10	5670
L 100x65x11	100	65	11	4573	L 125x25x2	125	25	2	799
L 100x70x1,7	100	70	1,7	780	L 125x80x8	125	80	8	4255
L 100x70x2	100	70	2	907	L 130x30x2,5	130	30	2,5	~1050
L 100x70x8	100	70	8	3536	L 130x30x3	130	30	3	1272
L 100x75x8	100	75	8	3606	L 130x50x5	130	50	5	2362
L 100x80x6	100	80	6	2819	L 130x60x2,5	130	60	2,5	1266
L 100x80x10	100	80	10	4587	L 130x60x10	130	60	10	4860
L 100x80x15	100	80	15	6683	L 130x65x8	130	65	8	4039
L 103x49x6,5x9	103	49	6,5/9	~3900	L 130x65x10	130	65	10	4995
L 105x40x2	105	40	2	772	L 130x75x9	130	75	9	4763

* Se non diversamente indicato i profili sono in lega EN AW-6060T6

* Tutte le quote dimensionali sono espresse in mm



Per ulteriori dimensioni di profili a elle in alluminio consultare il sito:

www.angolari-alluminio.it

PROFILI A ELLE	A	B	S	GR/MT	PROFILI A ELLE	A	B	S	GR/MT
L 130x80x6	130	80	6	3305	L 160x50x4	160	50	4	2014
L 130x80x8	130	80	8	~4500	L 160x60x4	160	60	4	2333
L 130x100x10	130	100	10	5979	L 160x60x6	160	60	6	2635
L 130x100x12	130	100	12	7062	L 160x70x5	160	70	5	3038
L 135x35x2	135	35	2	907	L 160x80x7/5	160	80	7 e 5	3953
L 135x41x6	135	41	6	2754	L 160x80x12	160	80	12	7442
L 135x60x5	135	60	5	2565	L 160x100x15	160	100	15	9922
L 136x100x8	136	100	8	4925	L 160x130x10	160	130	10	7560
L 140x35x5	140	35	5	2295	L 170x40x3	170	40	3	1677
L 140x40x3	140	40	3	1434	L 170x60x6	170	60	6	3628
L 140x40x5	140	40	5	2363	L 180x40x3	180	40	3	1758
L 140x40x6	140	40	6	2819	L 180x40x15	180	40	15	8302
L 140x40x10	140	40	10	4590	L 180x60x15	180	60	15	9113
L 140x50x3	140	50	3	1515	L 180x80x10	180	80	10	6750
L 145x40x3	145	40	3	1475	L 180x150x6	180	150	6	5249
L 150x15x2	150	15	2	892	L 180x160x16	180	160	16	13997
L 150x20x2	150	20	2	907	L 185x115x20	185	115	20	15120
L 150x25x2	150	25	2	960	L 187x30x4	187	30	4	2300
L 150x35x5	150	35	5	2430	L 190x60x8	190	60	8	5230
L 150x50x3	150	50	3	1596	L 190x80x5	190	80	5	3578
L 150x50x4	150	50	4	2117	L 190x120x10	190	120	10	8100
L 150x50x5	150	50	5	2632	L 195x40x3	195	40	3	1880
L 150x50x8	150	50	8	4146	L 200x40x3	200	40	3	1920
L 150x60x4	150	60	4	2225	L 200x40x4	200	40	4	2549
L 150x70x5	150	70	5	2857	L 200x50x3	200	50	3	2001
L 150x75x8	150	75	8	4688	L 200x80x6	200	80	6	4436
L 150x75x9	150	75	9	5249	L 200x100x10	200	100	10	7830
L 150x75x10	150	75	10	5805	L 200x100x15	200	100	15	11543
L 150x80x6	150	80	6	3628	L 200x150x10	200	150	10	9180
L 150x80x8	150	80	8	4795	L 205x70x8	205	70	8	5767
L 150x90x5	150	90	5	3173	L 215x100x8	215	100	8	6631
L 150x100x5	150	100	5	3308	L 220x200x8	220	200	8	8897
L 150x100x10	150	100	10	6480	L 250x80x8	250	80	8	6955
L 150x115x10	150	115	10	6885	L 255x75x10	255	75	10	8640
L 155x40x6	155	40	6	3062	L 260x40x4	260	40	4	3197
L 155x75x10	155	75	10	5940	L 267x70x10	267	70	10	8830
L 155x150x12	155	150	12	9492	L 270x40x8	270	40	8	6523
L 160x40x2	160	40	2	1069	L 280x40x4	280	40	4	3413
L 160x40x3	160	40	3	1596	L 287x98x15	287	98	15	14842
L 160x50x3	160	50	3	1677	L 300x60x6	300	60	6	5730
L 160x50x3,5	160	50	3,5	2014					

Catalogo Pdf contenitori per elettronica DIN43700:

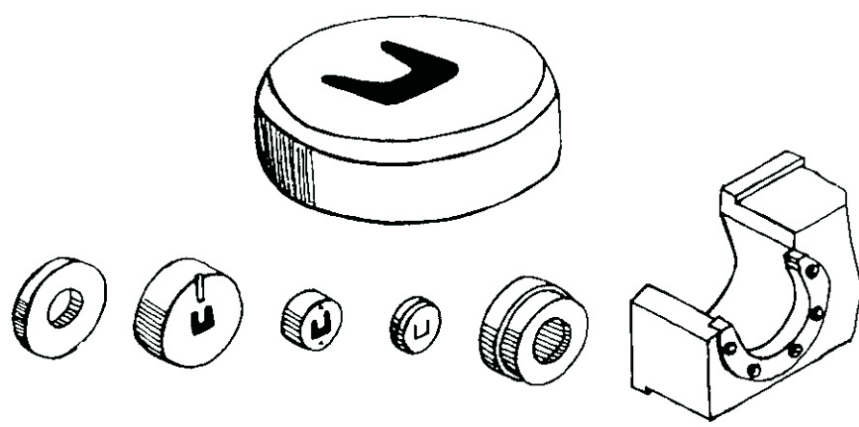
www.contenitori-elettronica.eu

SEGUE CATALOGO PROFILI 'Z' - 'H' - 'T' - SEMITONDI

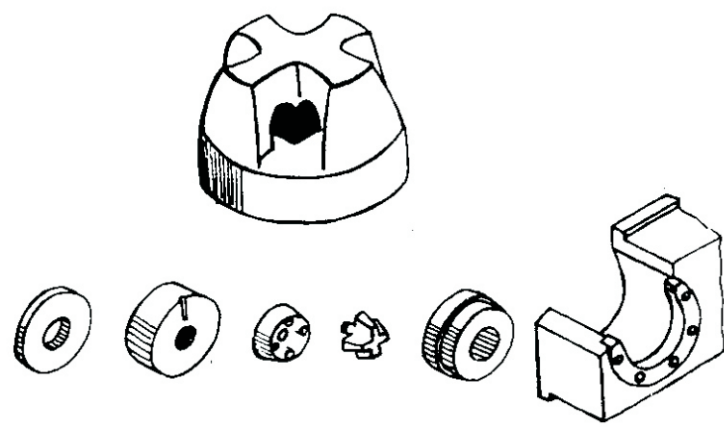
Via Newton, n. 12
 20016 Pero (Milano - Italy)
 Tel. +39 02 3535955 r.a. Fax. +39 02 3539929
 E-Mail: info@omar-alluminio.it

Cataloghi Online: www.omar-alluminio.it
www.omar-alluminio.com
 PROFILATI ALLUMINIO A DISEGNO / STANDARD / SPECIALI / E PER:
 ELETTRONICA / LED / FOTOVOLTAICO / AUTOMAZIONE ROBOTICA / PNEUMATICA / AUTOMOTIVE

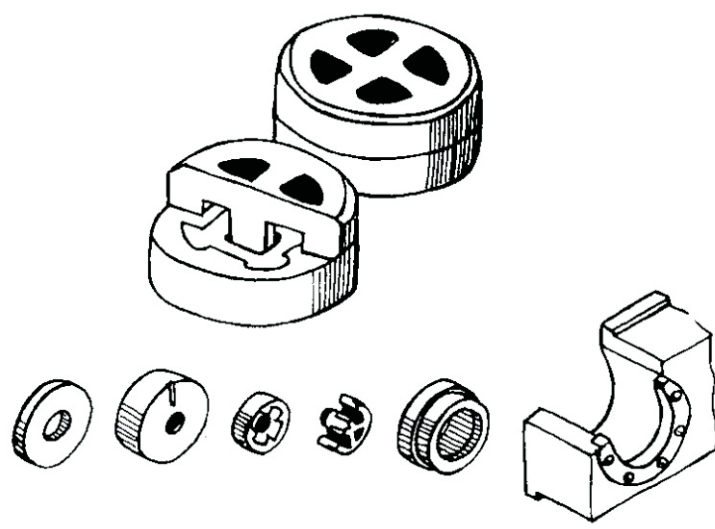
A) matrice piana per profilato aperto



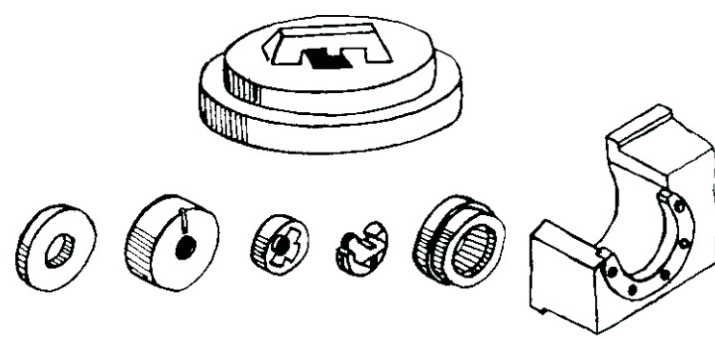
B) matrice Spyder per profilato cavo



C) matrice Porthole per profilato cavo



D) matrice a Ponte simile a Porthole per profilato cavo



- DIMENSIONI MASSIME ESTRUDIBILI -

SCALA 1:3

470

330

R145

R90

PRESSA 3200 TON

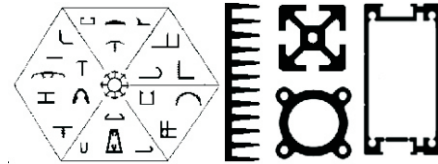
PRESSA 6050 TON

450

630

Principali leghe da estrusione

Extrusion aluminium alloy proprieties



LEGA DI ALLUMINIO DA ESTRUSIONE EN AW-6060

La lega EN AW 6060 è lega da estrusione più diffusa sul mercato europeo, per le sue doti di alta velocità di deformazione a caldo.

Essa consente la realizzazione di profilati con sezione anche complessa, comprendente cavità e scanalature, per avvicinare quanto più possibile il disegno dell'estruso a quello del manufatto finito, e ridurre al minimo le lavorazioni intermedie.

Essa inoltre presenta ottima resistenza alla corrosione ambientale, anche in atmosfera industriale e marina.

Caratteristiche fisiche

Massa volumica	2,70	Gr/cm3	Conducibilità termica a 20°C	Nello stato 0: 2,09 W/cm °Kelvin Nello stato T6: 1,75 W/cm °Kelvin
Punto di fusione inferiore	605	C	Coeff. Di dilatazione termica lineare	Tra 20° e 100°C: 23,0 -10-6 1°/Kelvin Tra 20° e 200°C: 24,0 -10-6 1°/Kelvin Tra 20° e 300°C: 25,0 -10-6 1°/Kelvin
Calore specifico tra 0° e 100°C	890	Joule/Kg °Kelvin	Resistività elettrica a 20°C	Nello stato 0: 3,14 microOhm *cm Nello stato T6: 3,25 microOhm *cm
Modulo di elasticità lineare E	69000	Newton/mm2		
Modulo di elasticità tangenziale G	26000	Newton/mm2		

Tipo profilo	(1) stato fisico di fornitura	Diametro D		Carico	Di rottura a	Carico di	Rottura a	Allungamento			
		o spess. S	[mm] per tonde,					Trazione	Rm [Mpa]	A %	A50 mm%
		o spess. Di parete	[mm] per barre,					min	max	min	max
tondi e barre piane	T4 (*)	D ≤150	S ≤150	120	-	60	-	16	14		
	T5	D ≤150	S ≤150	160	-	120	-	8	6		
	T6 (*)	D ≤150	S ≤150	190	-	150	-	8	6		
	T64 (*)	D ≤50	S ≤50	180	-	120	-	12	10		
	T66 (*)	D ≤150	S ≤150	215	-	160	-	8	6		
tubi	T4(*)	e ≤15		120	-	60	-	16	14		
	T5	e ≤15		160	-	120	-	8	6		
	T6(*)	e ≤15		190	-	150	-	8	6		
	T64(*)	e ≤15		180	-	120	-	12	10		
	T66(*)	e ≤15		215	-	160	-	8	6		
Profili aperti e cavi	T4 (*)	e ≤25		120	-	60	-	16	14		
	T5	e ≤5		160	-	120	-	8	6		
		5 < e ≤ 25		140	-	100	-	8	6		
	T6 (*)	e ≤3		190	-	150	-	8	6		
		3 < e ≤ 25		170	-	140	-	8	6		
	T64 (*)	e ≤15		180	-	120	-	12	10		
T66 (*)	e ≤3		215	-	160	-	8	6			
		3 < e ≤ 25		195	-	150	-	8	6		

LEGA	Stato fisico	Deformabilità plastica		Lavorabilità su macchina utensile	Saldabilità	Lucidabilità	Ossidazione	anodica		Resistenza alla corrosione		
		a freddo	a caldo					protettiva	decorativa	urbana	industriale	marina
		EN AW-3103	F,H 112					2	1	5	3	4
	O,H 111	2	1	5	3	4	3	3	1	1	2	
EN AW-6060	O	2	1	5	2	4	1	2	1	2	2	
	T1,T4	3	2	4	2	3	1	1	1	2	2	
	T5,T6	4	X	3	2	2	1	1	1	2	2	
EN AW-6063	O,H 111	2	1	5	2	4	1	2	2	2	3	
	T4	3	2	4	2	3	1	1	2	2	3	
	T5,T6	4	X	3	2	2	1	1	2	2	3	
EN AW-6005A	O	2	1	4	2	3	2	4	2	3	3	
	T4	3	2	3	2	2	2	3	2	3	3	
	T5,T6	4	X	2	2	1	2	3	2	3	3	
EN AW-6082	O,H 111	2	1	4	2	3	2	3	3	3	3	
	T4	3	2	3	2	2	2	2	3	3	3	
	T5,T6	4	X	2	2	1	2	2	3	3	3	

INDICE DI VALUTAZIONE: 1=OTTIMO 2=BUONO 3=SUFFICIENTE 4=MEDIOCRE 5=SCARSO X=NON APPLICABILE AGLI STATI T5 E T6

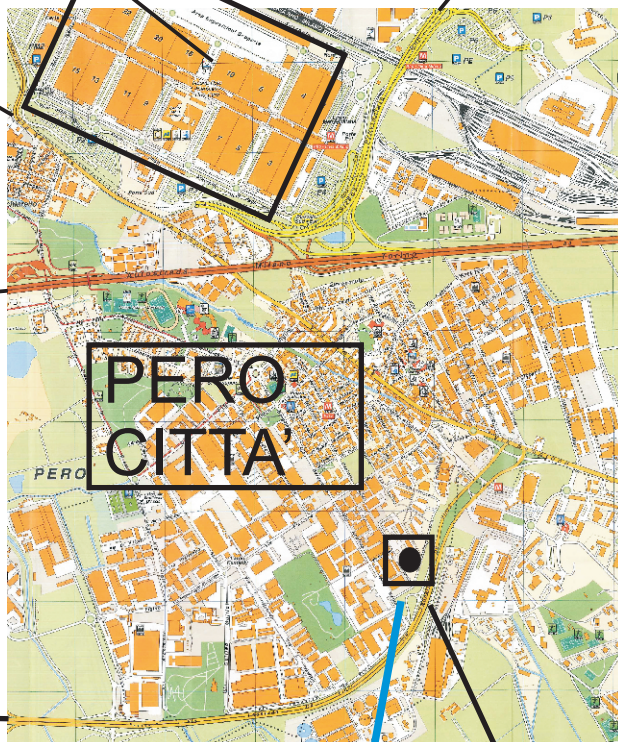


FIERA MILANO RHO - PERO

MONZA

AUTOSTRADA
MILANO-TORINO
TANGENZIALE
OVEST

AUTOSTRADA
MILANO-VENEZIA



MILANO CITTA'
VIA GALLARATE

TANGENZIALE OVEST

DIREZIONE TORINO
DIREZIONE GENOVA

USCITA PERO SUD ZONA
INDUSTRIALE



OMAR s.r.l.
PROFILATI ALLUMINIO
ALTA TECNOLOGIA

Via Newton, n.12
20016 Pero (Milano - Italy)
Tel.+39 02 3535955 r.a.
Fax.+39 02 3539929
E.Mail: info@omar-alluminio.it

Consultate il ns. catalogo aggiornato online all'indirizzo:

www.omar-alluminio.it

www.omar-alluminio.com

www.omar-alluminio.eu

PROFILATI IN ALLUMINIO
A DISEGNO-STANDARD-SPECIALI



E PER: ELETTRONICA-LED-FOTOVOLTAICO
AUTOMAZIONE ROBOTICA-PNEUMATICA-AUTOMOTIVE