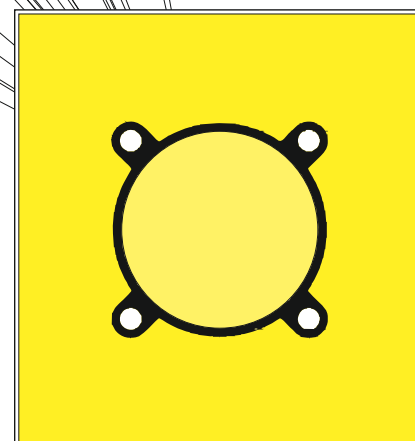
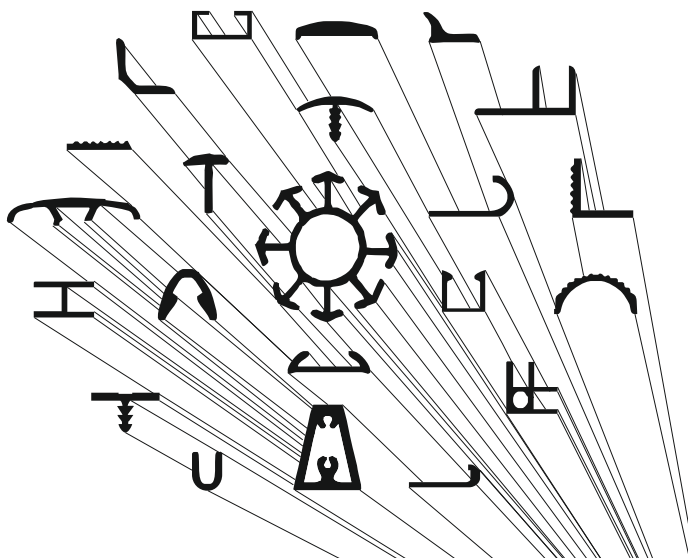


- ° Profilati in alluminio a disegno/standard/speciali
- ° Dissipatori di calore in barre
- ° Dissipatori di calore ad ALTO RENDIMENTO
- ° Dissipatori di calore per LED
- ° Dissipatori di calore lavorati a disegno e anodizzati
- ° Contenitori porta schede per elettronica in alluminio tipo DIN 43700
- ° Profilati strutturali modulari per robotica
- ° Profilati strutturali modulari per impianti FOTOVOLTAICI



OMAR s.r.l.
PROFILATI ALLUMINIO
ALTA TECNOLOGIA

Le "molte forme" della billetta d'alluminio

Tubi per cilindri Pneumatici

Edizione Giugno 2021

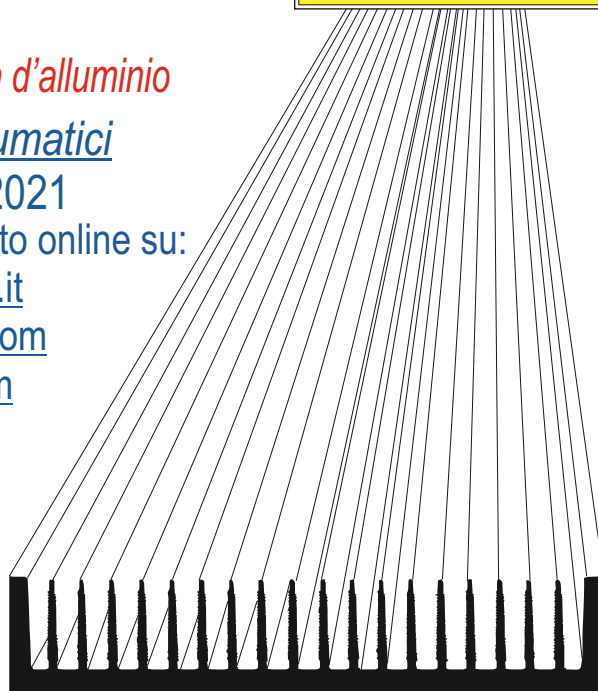
Consultate il catalogo aggiornato online su:

www.omar-alluminio.it

www.omar-alluminio.com

www.pneumatica.sm

- ° Profilati per pneumatica
- ° Profilati per stand
- ° Profilati per battiscopa copri fili zoccolini
- ° Prodotti derivati da profili di alluminio
- ° Lavorazione meccanica profili di alluminio



Via Newton, n.12
20016 Pero (Milano - Italy)
Tel.+39 02 3535955 r.a.
Fax.+39 02 3539929
E.Mail: info@omar-alluminio.it

PROFILATI IN ALLUMINIO
 A DISEGNO-STANDARD-SPECIALI



ED: ELETTRONICA-LED-FOTOVOLTAICO
 AUTOMAZIONE-ROBOTICA-PNEUMATICA-AUTOMOTIVE

Tubi per sistemi Pneumatici

Lega Alluminio 6060 T6 / 6063 T6

Caratteristiche meccaniche minime:

Rm = Mpa 245 Rp 0,2 = Mpa 200 A% = 8 HBW = 80

Anodizzazione:

- spessore dello strato di ossido: classe 20 µm +10/-4 (interno) +10/-8 (esterno)

- durezza dello strato di ossido: 420 HV25 +130/-30

Rugosità diametro interno:

- Ra radiale = 0,6 µm - Rmax radiale = 9 µm - Ra assiale = 0,4 µm

- * Ra radiale = 0,8 µm - * Rmax radiale = 10 µm - * Ra assiale = 0,5 µm

**NOTA: CARATTERISTICHE TECNICHE
PECULIARI PRODOTTO DI ALTA QUALITA'**

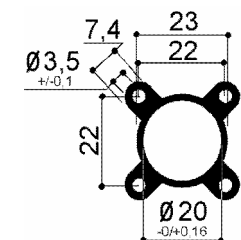
dopo accurata estrusione il profilo viene sottoposto a speciale
lavorazione di calibratura a freddo della camicia (parte interna)



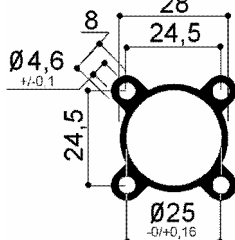
I 4 fori di fissaggio sono
predisposti per la filettatura
metrica mediante la tradizionale
maschiatura ad asportazione
di truciolo

SERIE 80

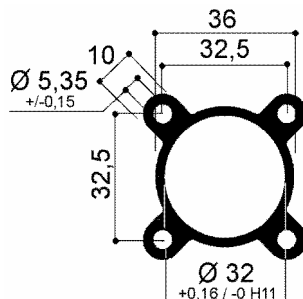
DISEGNI META' DEL VERO (1:2)



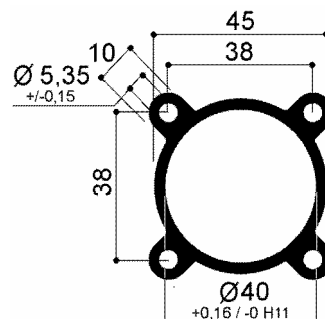
*PNM8020



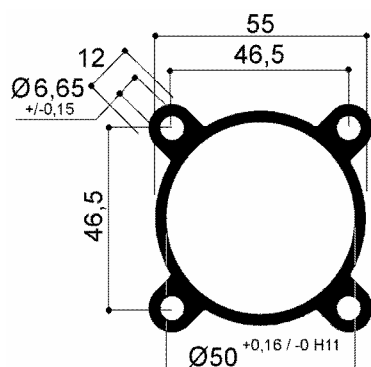
*PNM8025



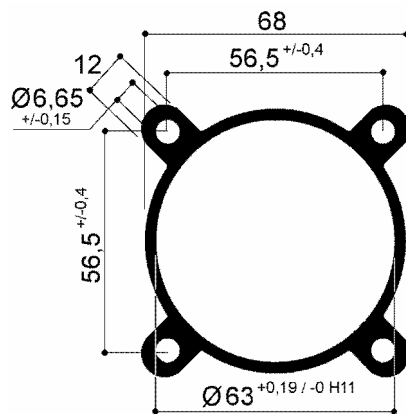
PNM8032



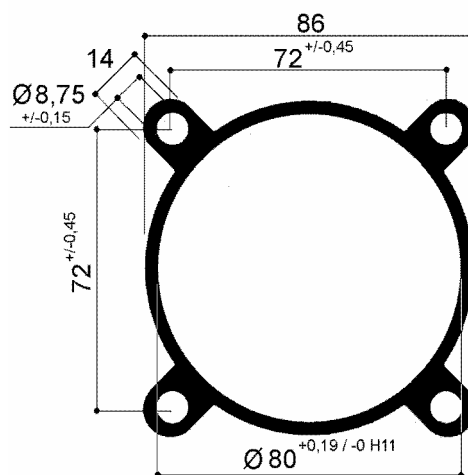
PNM8040



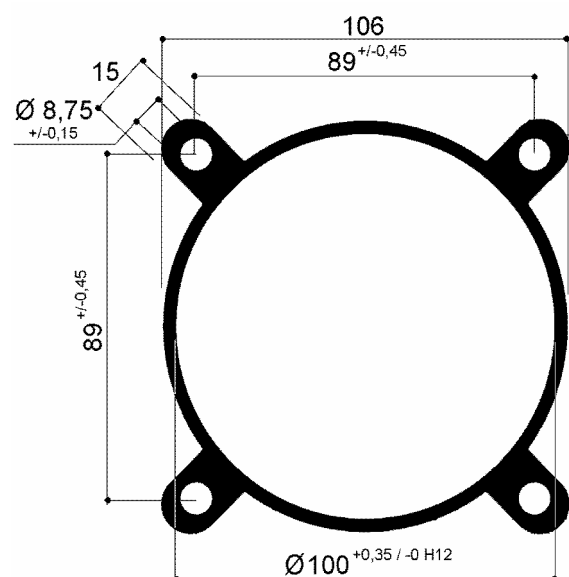
PNM8050



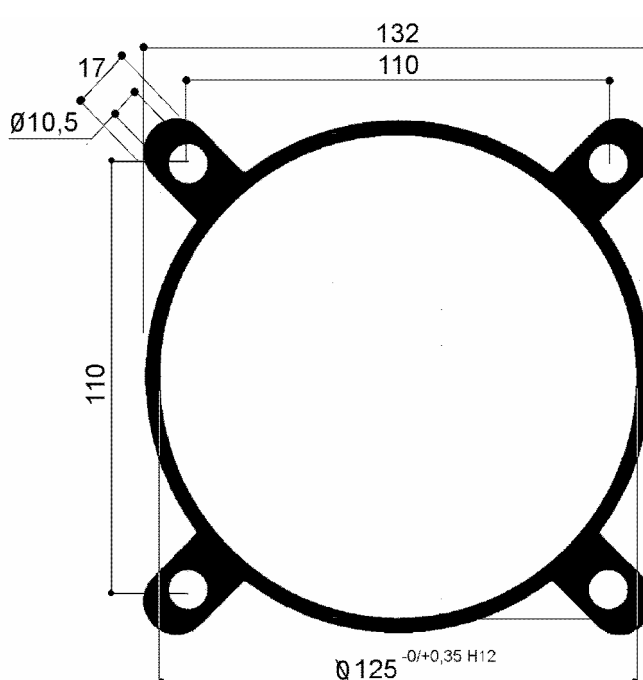
PNM8063



PNM8080



PNM80100



PNM80125

Via Newton, n.12

20016 Pero (Milano - Italy)

Tel. +39 02 3535955 r.a. Fax. +39 02 3539929

E-Mail: info@omar-alluminio.it

Cataloghi Online: www.omar-alluminio.it

www.omar-alluminio.com

PROFILATI ALLUMINIO A DISEGNO / STANDARD / SPECIALI / E PER:

ELETTRONICA / LED / FOTOVOLTAICO / AUTOMAZIONE ROBOTICA / PNEUMATICA / AUTOMOTIVE



Tubi per sistemi Pneumatici

Lega Alluminio 6063 T6

Caratteristiche meccaniche minime:

Rm = Mpa 245 Rp 0,2 = Mpa 200 A% = 8 HBW = 80

Anodizzazione:

- spessore dello strato di ossido: classe 20 $\mu\text{m} +10/-4$ (interno) $+10/-8$ (esterno)

- durezza dello strato di ossido: 420 HV25 +130/-30

Rugosità diametro interno:

-Ra radiale = 0,6 μm -Rmax radiale = 9 μm -Ra assiale = 0,4 μm

**NOTA: CARATTERISTICHE TECNICHE
PECULIARI PRODOTTO DI ALTA QUALITA'**

dopo accurata estrusione il profilo viene sottoposto a speciale lavorazione di calibratura a freddo della camicia (parte interna)

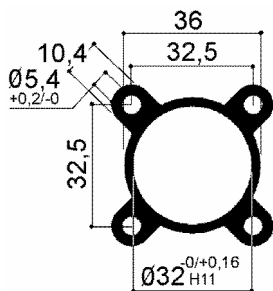


SERIE 90

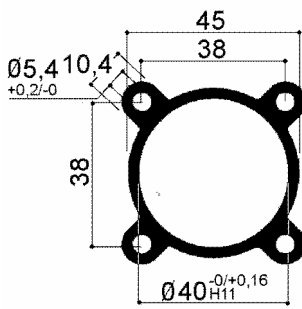
ISO 15552

I 4 fori di fissaggio sono predisposti per la filettatura metrica mediante rullatura o per l'impiego di viti autofilettanti

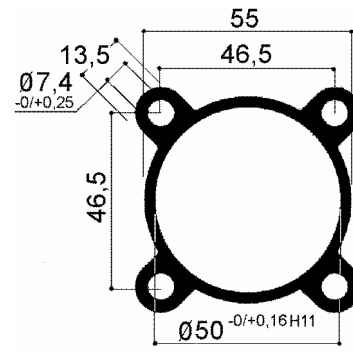
DISEGNI META' DEL VERO (1:2)



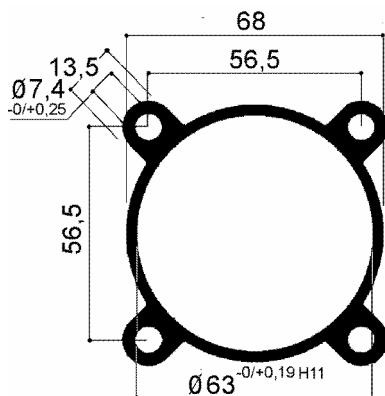
PNM9032



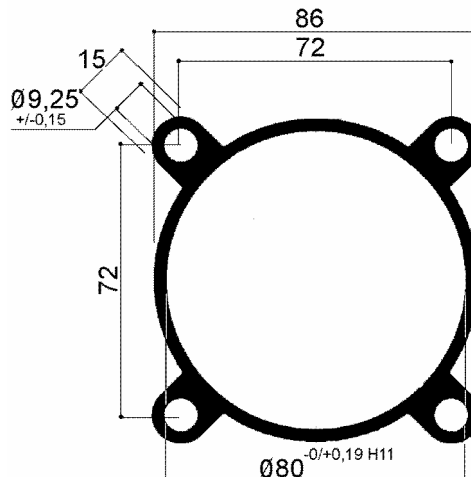
PNM9040



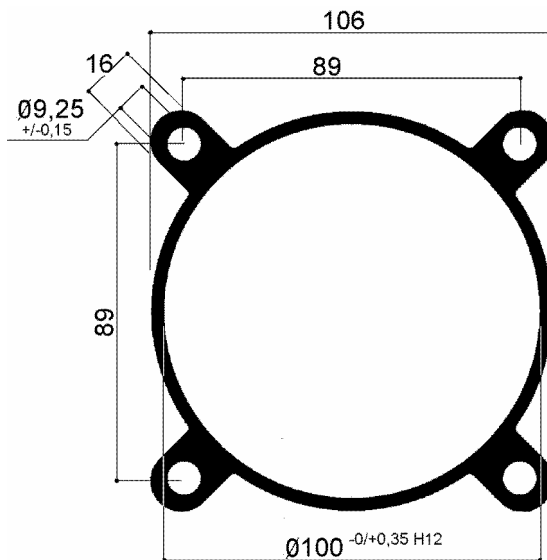
PNM9050



PNM9063



PNM9080



PNM90100

Cataloghi Online: www.omar-alluminio.it

www.omar-alluminio.com

PROFILATI ALLUMINIO A DISEGNO / STANDARD / SPECIALI / E PER:

ELETTRONICA / LED / FOTOVOLTAICO / AUTOMAZIONE ROBOTICA / PNEUMATICA / AUTOMOTIVE

Via Newton, n.12

20016 Pero (Milano - Italy)

Tel. +39 02 3535955 r.a. Fax. +39 02 3539929

E-Mail: info@omar-alluminio.it

OMAR s.r.l.
PROFILATI ALLUMINIO
ALTA TECNOLOGIA

Tubi per sistemi Pneumatici

Leghe Alluminio 6060 T6 / 6063 T6

Caratteristiche meccaniche minime:

Rm = Mpa 245 Rp 0,2 = Mpa 200 A% = 8 HBW = 80

Anodizzazione:

- spessore dello strato di ossido: classe 20 µm +10/-4 (interno) +10/-8 (esterno)

- durezza dello strato di ossido: 420 HV25 +130/-30

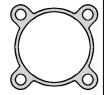
Rugosità diametro interno:

-Ra radiale = 0,6 µm -Rmax radiale = 9 µm -Ra assiale = 0,4 µm

- * Ra radiale = 0,8 µm - * Rmax radiale = 10 µm - * Ra assiale = 0,5 µm

**NOTA: CARATTERISTICHE TECNICHE
PECULIARI PRODOTTO DI ALTA QUALITA'**

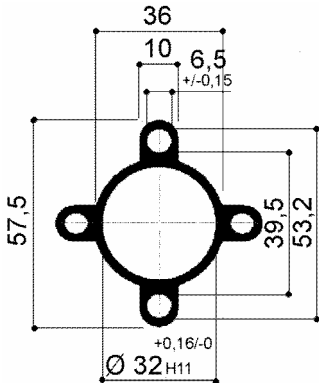
dopo accurata estrusione il profilo viene sottoposto a speciale
lavorazione di calibratura a freddo della camicia (parte interna)



I 4 fori di fissaggio asolati
sono predisposti per
l'inserimento di tiranti
in acciaio

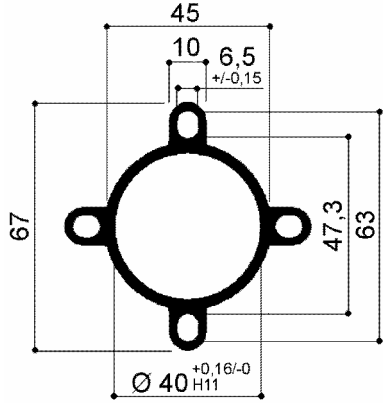
SERIE 89

DISEGNI META' DEL VERO (1:2)



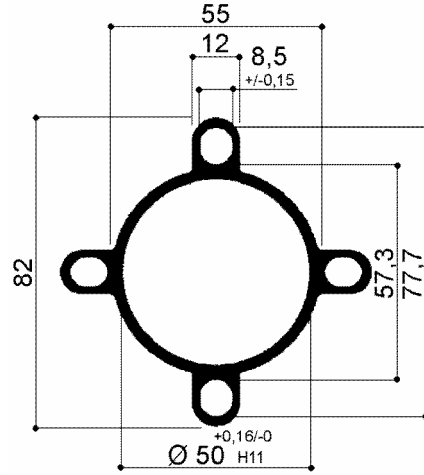
PNM8932

N.4 ASOLE A=6,5 B=6,85
PER SEDE TIRANTI



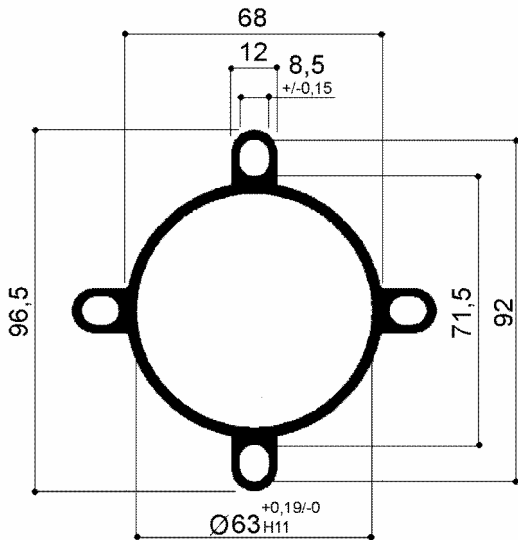
PNM8940

N.4 ASOLE A=6,5 B=7,85
PER SEDE TIRANTI



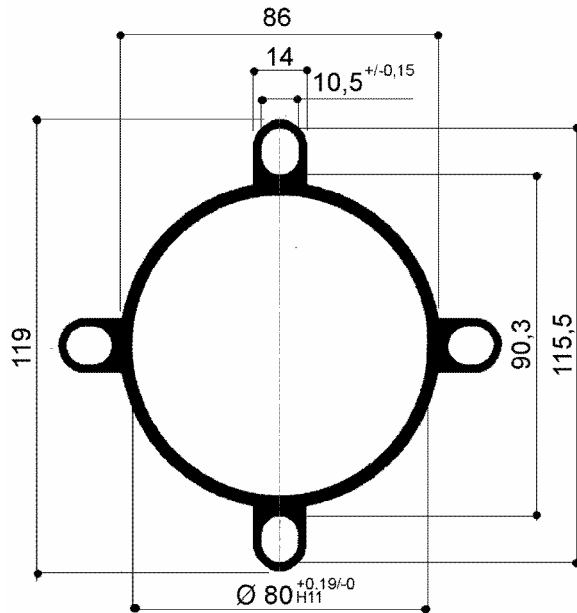
PNM8950

N.4 ASOLE A=8,5 B=10,20
PER SEDE TIRANTI



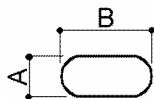
PNM8963

N.4 ASOLE A=8,5 B=10,25
PER SEDE TIRANTI



PNM8980

N.4 ASOLE DA A=10,5 B=12,60
PER SEDE TIRANTI



DETTAGLIO ASOLA PER SEDE TIRANTI

Via Newton, n.12

20016 Pero (Milano - Italy)

Tel. +39 02 3535955 r.a. Fax. +39 02 3539929

E-Mail: info@omar-alluminio.it

Cataloghi Online: www.omar-alluminio.it

www.omar-alluminio.com

PROFILATI ALLUMINIO A DISEGNO / STANDARD / SPECIALI / E PER:

ELETRONICA / LED / FOTOVOLTAICO / AUTOMAZIONE ROBOTICA / PNEUMATICA / AUTOMOTIVE



Tubi per sistemi Pneumatici

Lega Alluminio 6060 T6 / 6063 T6

Caratteristiche meccaniche minime:

Rm = Mpa 245 Rp 0,2 = Mpa 200 A% = 8 HBW = 80

Anodizzazione:

- spessore dello strato di ossido: classe 20 µm +10/-4 (interno) +10/-8 (esterno)

- durezza dello strato di ossido: 420 HV25 +130/-30

Rugosità diametro interno:

-Ra radiale = 0,6 µm -Rmax radiale = 9 µm -Ra assiale = 0,4 µm

-* Ra radiale = 0,8 µm -* Rmax radiale = 10 µm -* Ra assiale = 0,5 µm

**NOTA: CARATTERISTICHE TECNICHE
PECULIARI PRODOTTO DI ALTA QUALITA'**

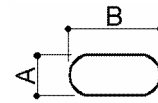
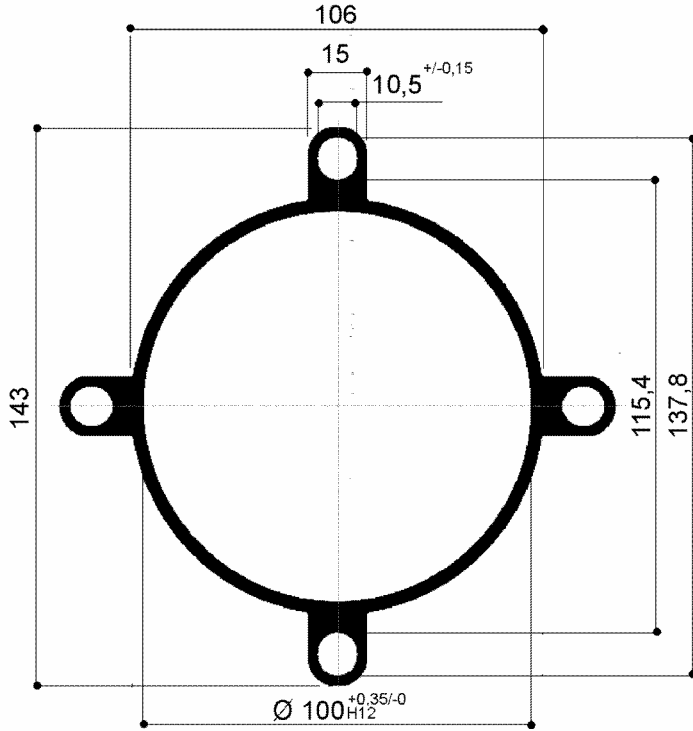
dopo accurata estrusione il profilo viene sottoposto a speciale lavorazione di calibratura a freddo della camicia (parte interna)



I 4 fori di fissaggio asolati sono predisposti per l'inserimento di tiranti in acciaio

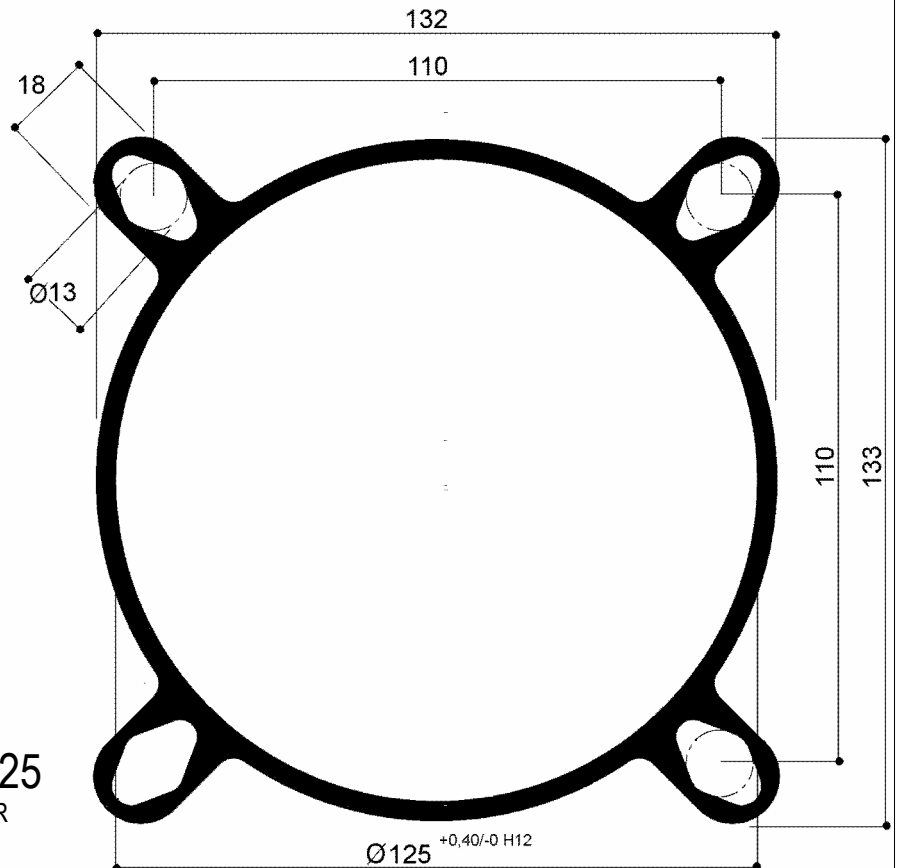
SERIE 89

DISFGNI MFTA' DFL VERO (1:2)



DETTAGLIO ASOLA
PER SEDE TIRANTI

PNM89100 N.4 ASOLE DA A=10,5 B=11,20
PER SEDE TIRANTI



PNM89125
N.4 ASOLE PER
SEDE TIRANTI

Via Newton, n.12
20016 Pero (Milano - Italy)
Tel. +39 02 3535955 r.a. Fax. +39 02 3539929
E-Mail: info@omar-alluminio.it

Cataloghi Online: www.omar-alluminio.it
www.omar-alluminio.com

PROFILATI ALLUMINIO A DISEGNO / STANDARD / SPECIALI / E PER:
ELETTRONICA / LED / FOTOVOLTAICO / AUTOMAZIONE ROBOTICA / PNEUMATICA / AUTOMOTIVE

OMAR s.r.l.
PROFILATI ALLUMINIO
ALTA TECNOLOGIA

Tubi per sistemi Pneumatici

Lega Alluminio 6060 T6 / 6063 T6

Caratteristiche meccaniche minime:

Rm = Mpa 245 Rp 0,2 = Mpa 200 A% = 8 HBW = 80

Anodizzazione:

- spessore dello strato di ossido: classe 20 μm +10/-4 (interno) +10/-8 (esterno)

- durezza dello strato di ossido: 420 HV25 +130/-30

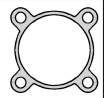
Rugosità diametro interno:

-Ra radiale = 0,6 μm -Rmax radiale = 9 μm -Ra assiale = 0,4 μm

-* Ra radiale = 0,8 μm -* Rmax radiale = 10 μm -* Ra assiale = 0,5 μm

**NOTA: CARATTERISTICHE TECNICHE
PECULIARI PRODOTTO DI ALTA QUALITA'**

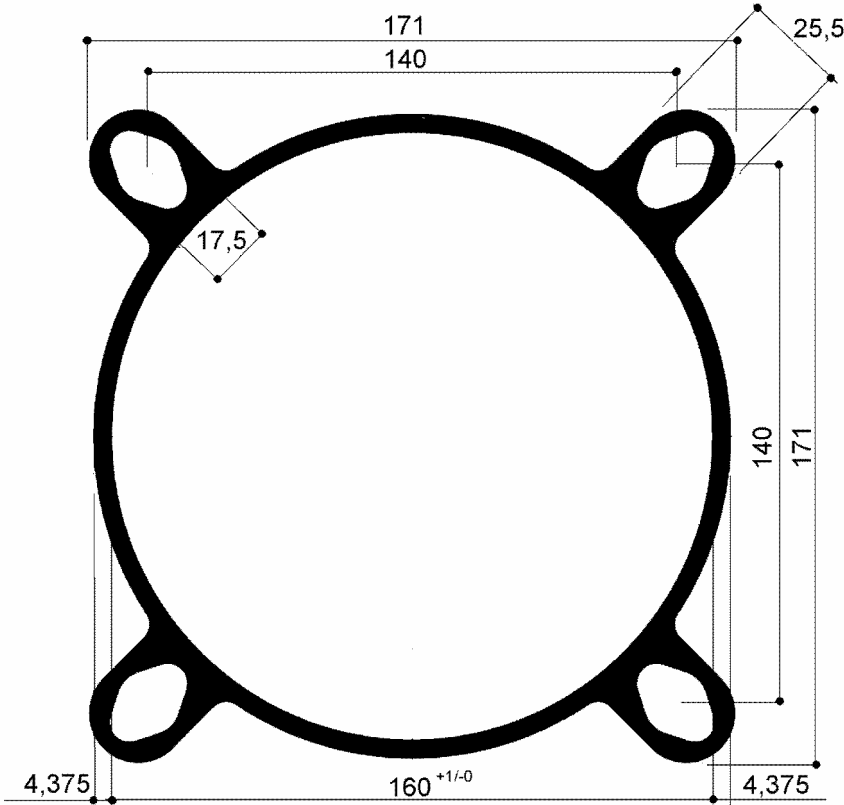
dopo accurata estrusione il profilo viene sottoposto a speciale lavorazione di calibratura a freddo della camicia (parte interna)



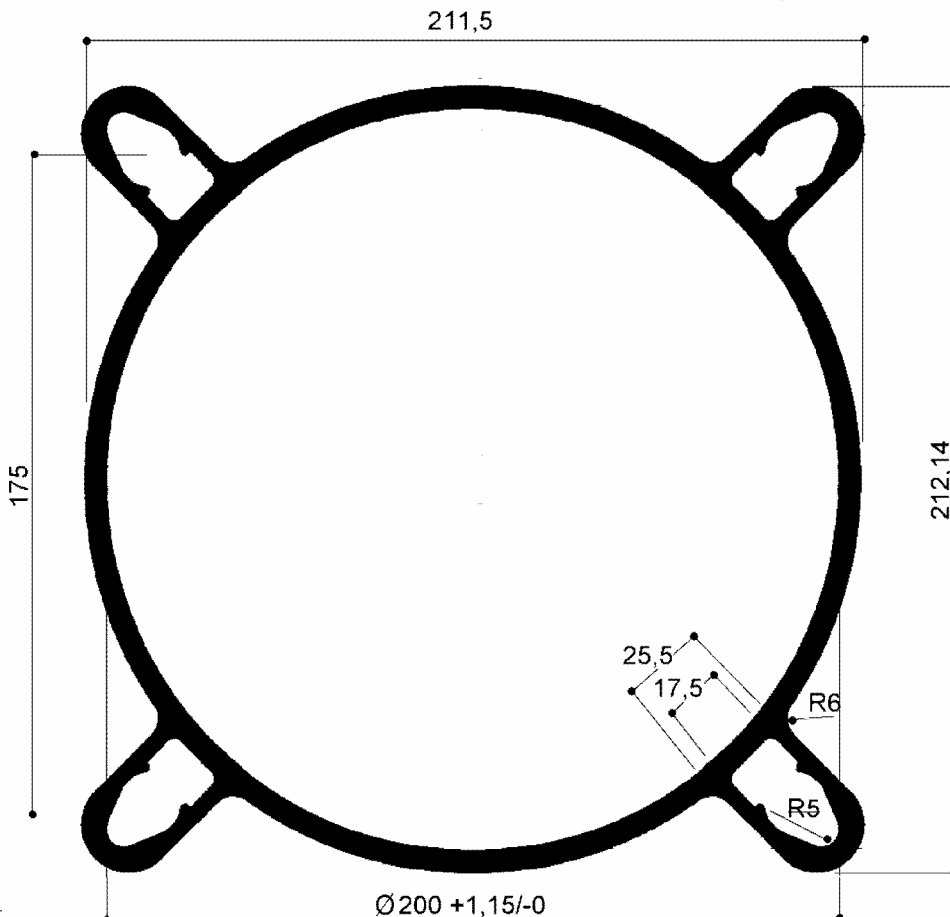
I 4 fori di fissaggio asolati sono predisposti per l'inserimento di tiranti in acciaio

SERIE 89

DISEGNI META' DEL VERO (1:2)- SCALE 1:2



***PNM89160**
N.4 ASOLE PER
SEDE TIRANTI



***PNM89200**
N.4 ASOLE PER
SEDE TIRANTI

Tubi per sistemi Pneumatici

Lega Alluminio 6063 T6

Caratteristiche meccaniche minime:

Rm = Mpa 245 Rp 0,2 = Mpa 200 A% = 8 HBW = 80

Anodizzazione:

- spessore dello strato di ossido: classe 20 µm +10/-4 (interno) +10/-8 (esterno)

- durezza dello strato di ossido: 420 HV25 +130/-30

Rugosità diametro interno:

-Ra radiale ≤ 0,6 µm -Rmax radiale ≤ 9 µm -Ra assiale ≤ 0,4 µm

**NOTA: CARATTERISTICHE TECNICHE
PECULIARI PRODOTTO DI ALTA QUALITA'**

dopo accurata estrusione il profilo viene sottoposto a speciale lavorazione di calibratura a freddo della camicia (parte interna)



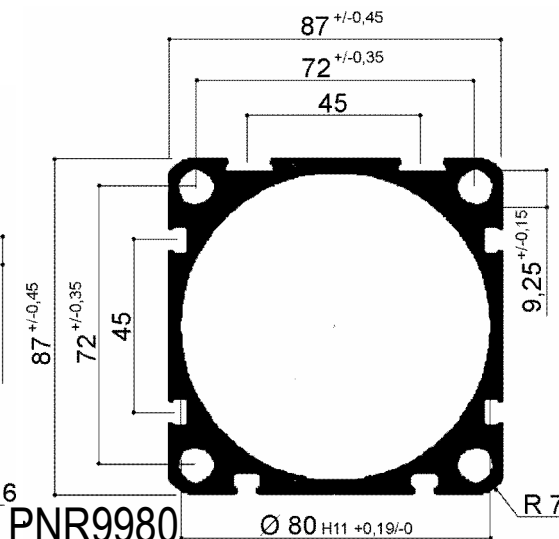
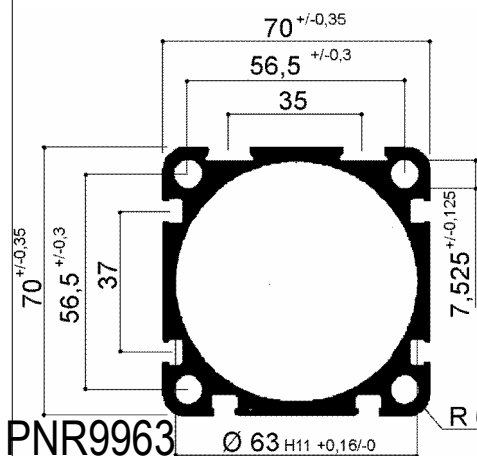
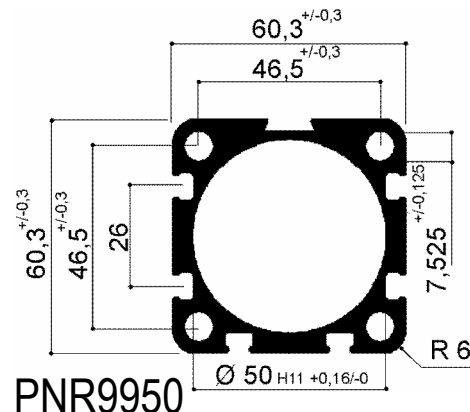
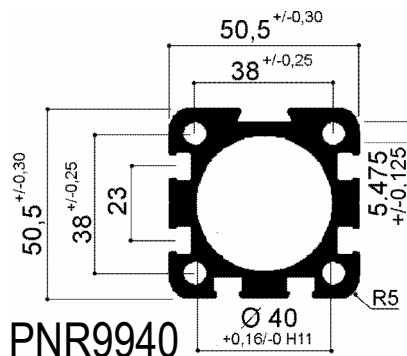
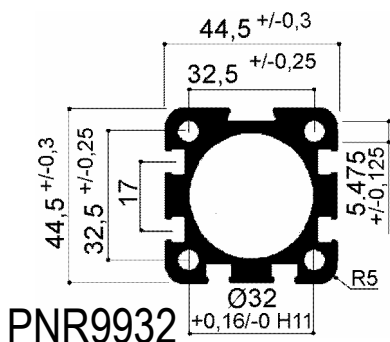
Da ø32 a ø100 I fori di fissaggio sono predisposti per la filettatura metrica mediante rullatura o per l'impiego di viti autofilettanti

ø125 I fori di fissaggio sono predisposti per la filettatura metrica mediante la tradizionale maschiatura ad asportazione di truciolo

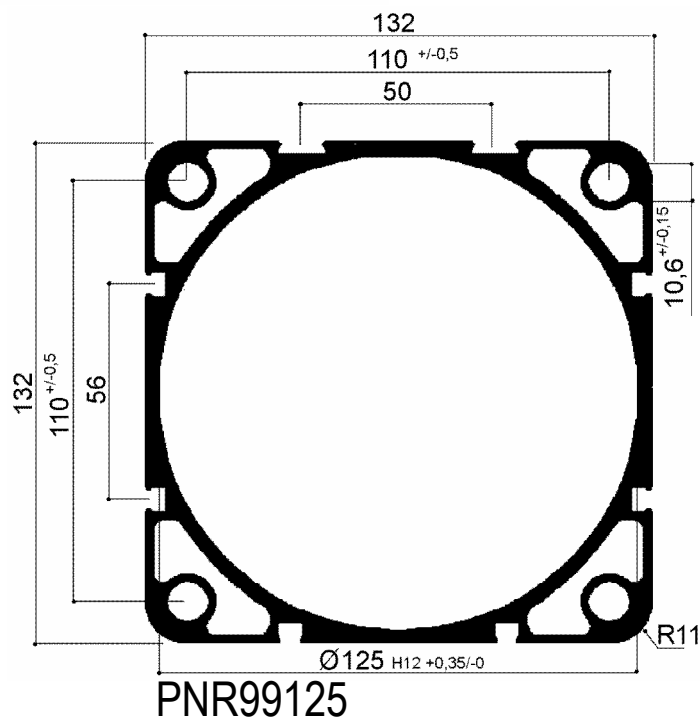
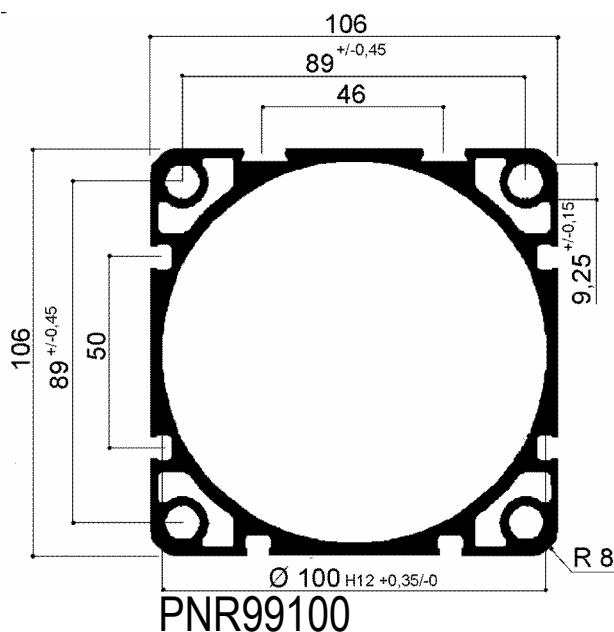
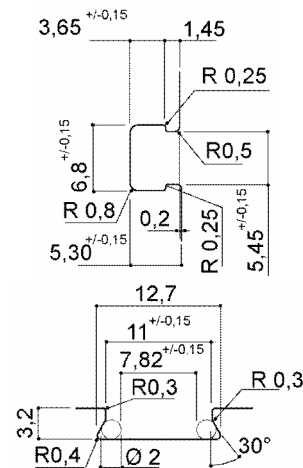
SERIE 99

ISO 15552 ex 6431

DISEGNI META' DEL VERO (1:2)



DETTAGLIO CAVE DEI PROFILI
SERIE 99



Tubi per sistemi Pneumatici

Lega Alluminio 6060 T6 / 6063 T6

Caratteristiche meccaniche minime:

Rm = Mpa 245 Rp 0,2 = Mpa 200 A% = 8 HBW = 80

Anodizzazione:

- spessore dello strato di ossido: classe 20 µm +10/-4 (interno) +10/-8 (esterno)

- durezza dello strato di ossido: 420 HV25 +130/-30

Rugosità diametro interno:

-Ra radiale = 0,6 µm -Rmax radiale = 9 µm -Ra assiale = 0,4 µm

-* Ra radiale = 0,8 µm -* Rmax radiale = 10 µm -* Ra assiale = 0,5 µm

**NOTA: CARATTERISTICHE TECNICHE
PECULIARI PRODOTTO DI ALTA QUALITA'**

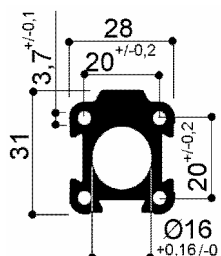
dopo accurata estrusione il profilo viene sottoposto a speciale lavorazione di calibratura a freddo della camicia (parte interna)



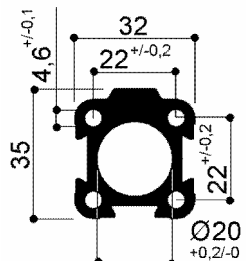
I fori di fissaggio sono predisposti per la filettatura metrica mediante rullatura o per l'impiego di viti autofilettanti

SERIE 94

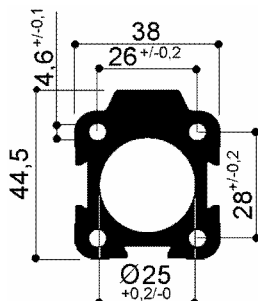
DISEGNI META' DEL VERO (1:2)



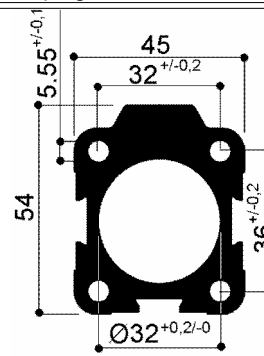
*PNP9416



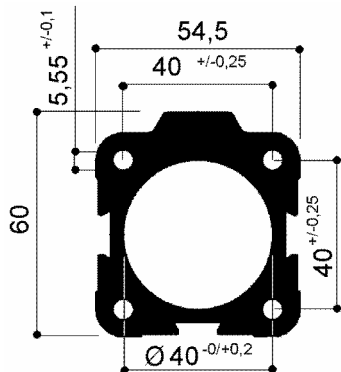
*PNP9420



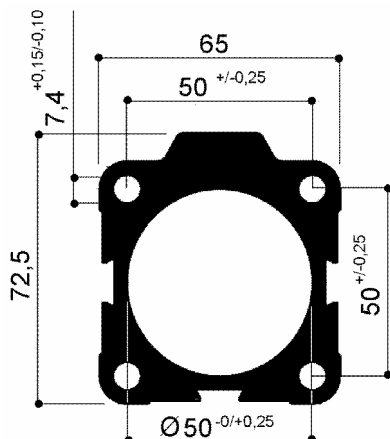
*PNP9425



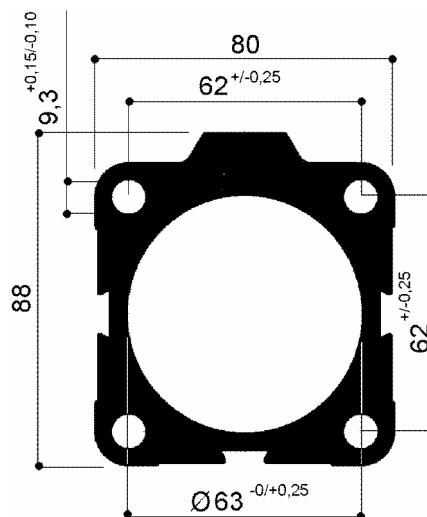
PNP9432



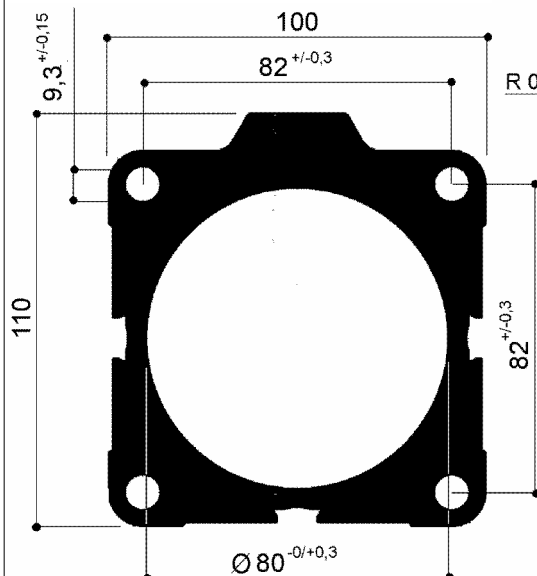
PNP9440



PNP9450

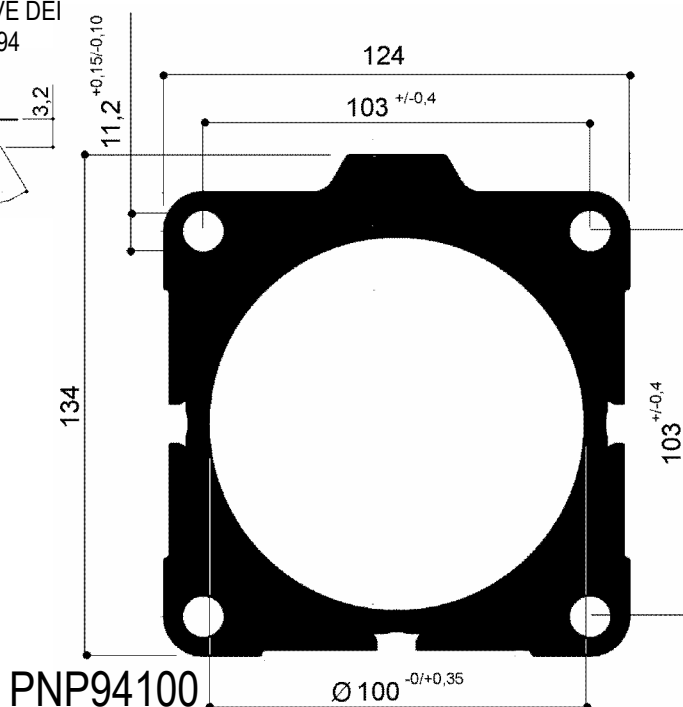
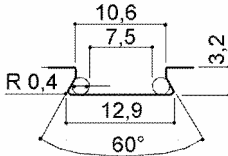


PNP9463



PNP9480

DETTAGLIO CAVE DEI
PROFILI SERIE 94



PNP94100

Cataloghi Online: www.omar-alluminio.it

www.omar-alluminio.com

PROFILATI ALLUMINIO A DISEGNO / STANDARD / SPECIALI / E PER:
ELETTRONICA / LED / FOTOVOLTAICO / AUTOMAZIONE ROBOTICA / PNEUMATICA / AUTOMOTIVE

Via Newton, n.12

20016 Pero (Milano - Italy)

Tel.+39 02 3535955 r.a. Fax.+39 02 3539929

E-Mail: info@omar-alluminio.it



Tubi per sistemi Pneumatici

Lega Alluminio 6060 T6 / 6063 T6

Caratteristiche meccaniche minime:

Rm = Mpa 245 Rp 0,2 = Mpa 200 A% = 8 HBW = 80

Anodizzazione:

- spessore dello strato di ossido: classe 20 μm +10/-4 (interno) +10/-8 (esterno)

- durezza dello strato di ossido: 420 HV25 +130/-30

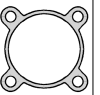
Rugosità diametro interno:

-Ra radiale = 0,6 μm -Rmax radiale = 9 μm -Ra assiale = 0,4 μm

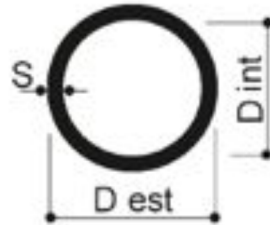
-* Ra radiale = 0,8 μm -* Rmax radiale = 10 μm -* Ra assiale = 0,5 μm

**NOTA: CARATTERISTICHE TECNICHE
PECULIARI PRODOTTO DI ALTA QUALITA'**

dopo accurata estrusione il profilo viene sottoposto a speciale lavorazione di calibratura a freddo della camicia (parte interna)



**Tubi tondi per pneumatica
(DIN EN 755-8 ex DIN59705)**



Codice	Diametro Interno (mm)	Toll. D. Interno	Diametro Esterno (mm)	Spessore
PNT1216	*12	H11	16	2
PNT1620	*16	H11	20	2
PNT2024	*20	H11	24	2
PNT2025	*20	H11	25	2,5
PNT2529	*25	H11	29	2
PNT2530	*25	H11	30	2,5
PNT3236	32	H11	36	2
PNT3238	32	+0,2/-0	38	3
PNT3540	35	+0,2/-0	40	2,5
PNT3640	36	+0,2/-0	40	2
PNT4044	40	H11	44	2
PNT4045	40	H11	45	2,5
PNT5054	50	H11	54	2
PNT5055	50	H11	55	2,5
PNT5057	50	H11	57	3,5
PNT5060	50	+0,25/-0	60	5
PNT5560	55	H11	60	2,5
PNT5660	56	H11	60	2
PNT6065	60	H11	65	2,5
PNT6367	63	H11	67	2
PNT6368	63	H11	68	2,5
PNT6570	65	H11	70	2,5
PNT7075	70	+0,30/-0	75	2,5
PNT7580	75	H11	80	2,5
PNT8085	80	H11	85	2,5
PNT8086	80	H11	86	3
PNT8590	85	H12	90	2,5
PNT9095	90	H12	95	2,5
PNT9097	90	H12	97	3,5
PNT95100	95	H12	100	2,5
PNT100106	100	H12	106	3
PNT100107	100	H12	107	3,5
PNT105110	105	H12	110	2,5
PNT125131	125	H12	131	3
PNT125132	125	H12	132	3,5
PNT150160	150	H13	160	5
PNT160167	160	H13	167	3,5
PNT160170	160	H13	170	5
PNT200210	200	+1	210	5

Tubi per sistemi Pneumatici

Lega Alluminio 6063 T6

Caratteristiche meccaniche minime:

Rm = Mpa 245 Rp 0,2 = Mpa 200 A% = 8 HBW = 80

Anodizzazione:

- spessore dello strato di ossido: classe 20 µm +10/-4 (interno) +10/-8 (esterno)

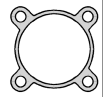
- durezza dello strato di ossido: 420 HV25 +130/-30

Rugosità' diametro interno:

-Ra radiale = 0,6 µm -Rmax radiale = 9 µm -Ra assiale = 0,4 µm

**NOTA: CARATTERISTICHE TECNICHE
PECULIARI PRODOTTO DI ALTA QUALITA'**

dopo accurata estrusione il profilo viene sottoposto a speciale lavorazione di calibratura a freddo della camicia (parte interna)

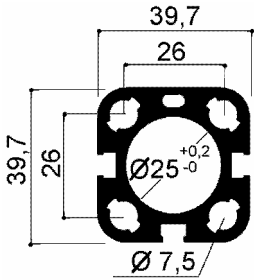


SERIE COMPATTO

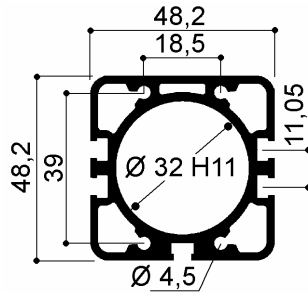
UNITOP ISO 21287

I 4 fori di fissaggio sono predisposti per la filettatura metrica mediante rullatura o per l'impiego di viti autofilettanti

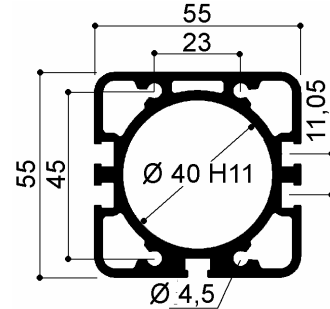
DISEGNI META' DEL VERO (1:2)



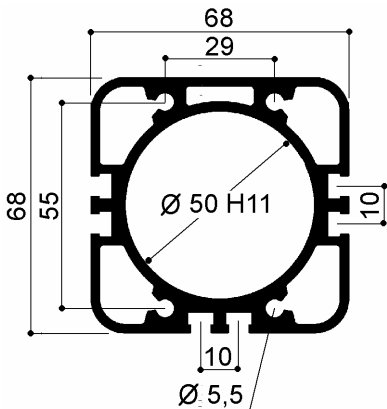
PNC25



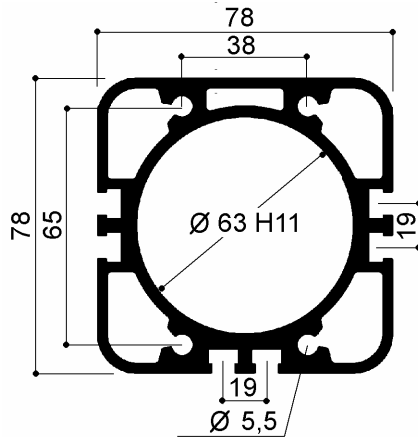
PNC32



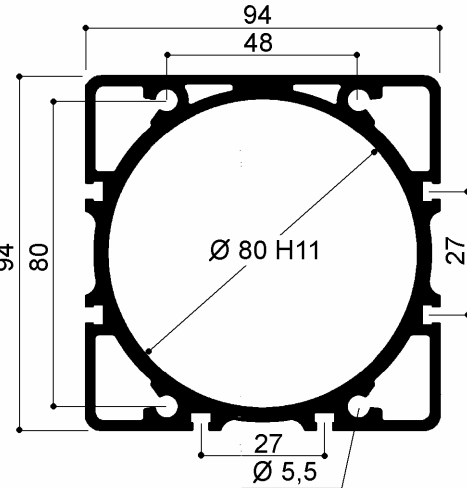
PNC40



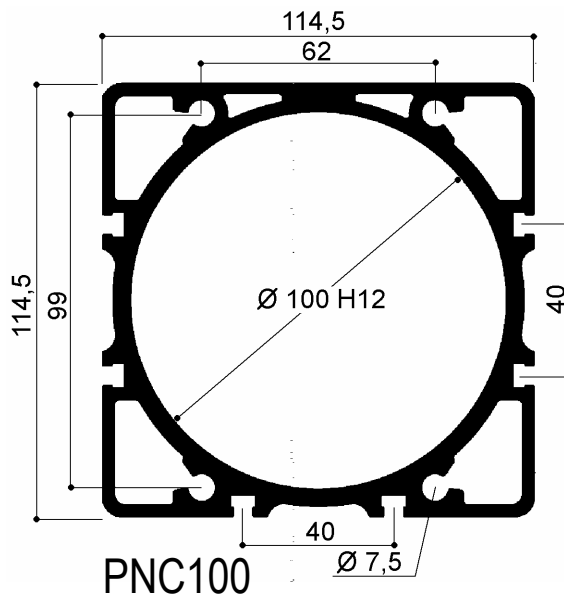
PNC50



PNC63

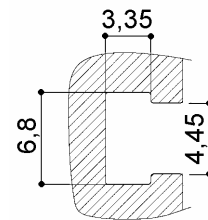


PNC80



PNC100

DETTAGLIO CAVA



Via Newton, n.12

20016 Pero (Milano - Italy)

Tel. +39 02 3535955 r.a. Fax. +39 02 3539929

E-Mail: info@omar-alluminio.it

Cataloghi Online: www.omar-alluminio.it

www.omar-alluminio.com

PROFILATI ALLUMINIO A DISEGNO / STANDARD / SPECIALI / E PER:

ELETTRONICA / LED / FOTOVOLTAICO / AUTOMAZIONE ROBOTICA / PNEUMATICA / AUTOMOTIVE



Tubi per sistemi Pneumatici

Lega Alluminio 6063 T6

Caratteristiche meccaniche minime:

Rm = Mpa 245 Rp 0,2 = Mpa 200 A% = 8 HBW = 80

ESTRUSO TESTATA

PER CILINDRI SERIE COMPATTO

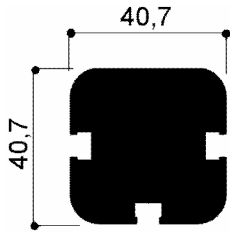


DISEGNI META' DEL VERO (1:2)

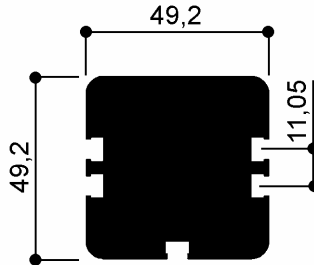
Via Newton, n.12
20016 Pero (Milano - Italy)
Tel. +39 02 3535955 r.a. Fax. +39 02 3539929
E-Mail: info@omar-alluminio.it

Cataloghi Online: www.omar-alluminio.it
www.omar-alluminio.com

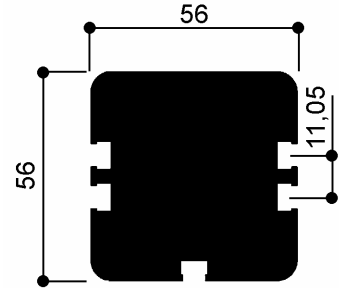
PROFILATI ALLUMINIO A DISEGNO / STANDARD / SPECIALI / E PER:
ELETTRONICA / LED / FOTOVOLTAICO / AUTOMAZIONE ROBOTICA / PNEUMATICA / AUTOMOTIVE



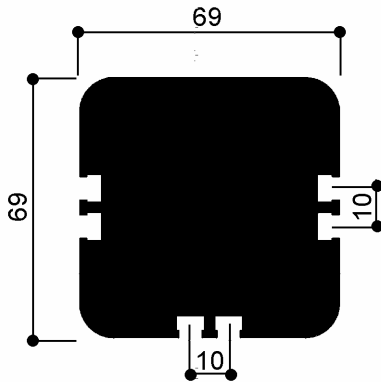
PNCT25



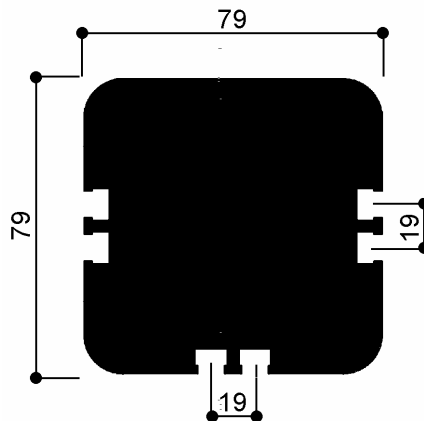
PNCT32



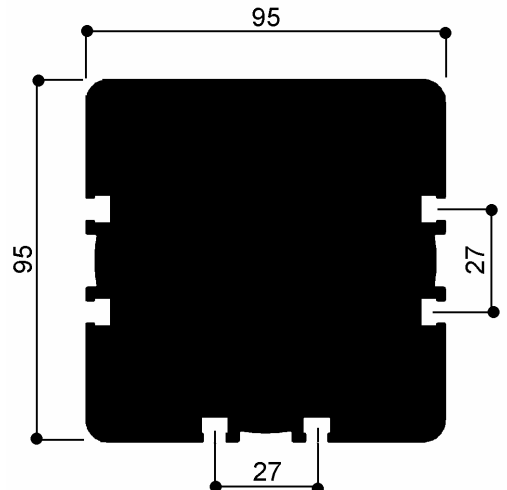
PNCT40



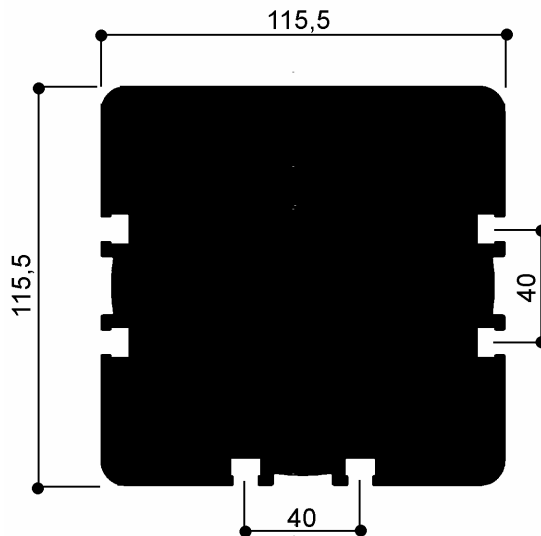
PNCT50



PNCT63

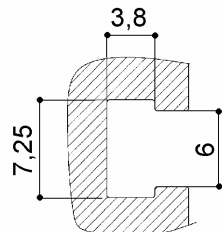


PNCT80



PNCT100

DETTAGLIO CAVA



Tubi per sistemi Pneumatici

Legna Alluminio 6063 T6

Caratteristiche meccaniche minime:

Rm = Mpa 245 Rp 0,2 = Mpa 200 A% = 8 HBW = 80

Anodizzazione:

- spessore dello strato di ossido: classe 20 μm +10/-4 (interno) +10/-8 (esterno)

- durezza dello strato di ossido: 420 HV25 +130/-30

Rugosità' diametro interno:

-Ra radiale = 0,6 μm -Rmax radiale = 9 μm -Ra assiale = 0,4 μm

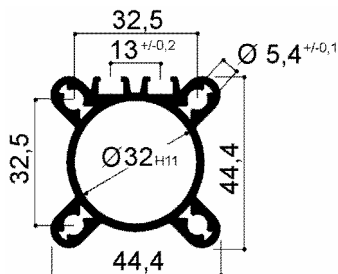
**NOTA: CARATTERISTICHE TECNICHE
PECULIARI PRODOTTO DI ALTA QUALITA'**

dopo accurata estrusione il profilo viene sottoposto a speciale lavorazione di calibratura a freddo della camicia (parte interna)

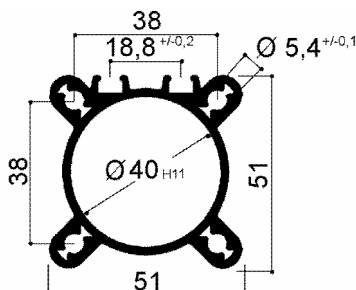


SERIE LIGHT ISO 15552 ex 6431

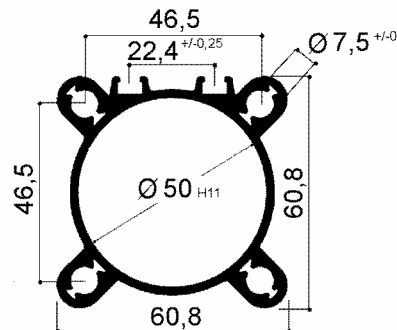
I fori di fissaggio sono predisposti per la filettatura metrica mediante rullatura



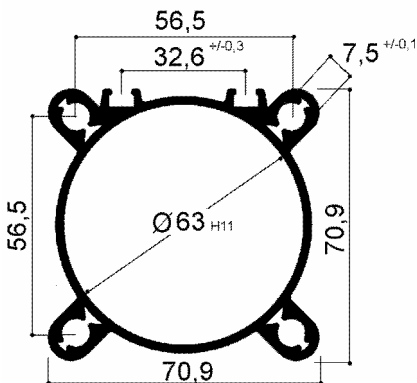
PNLG32



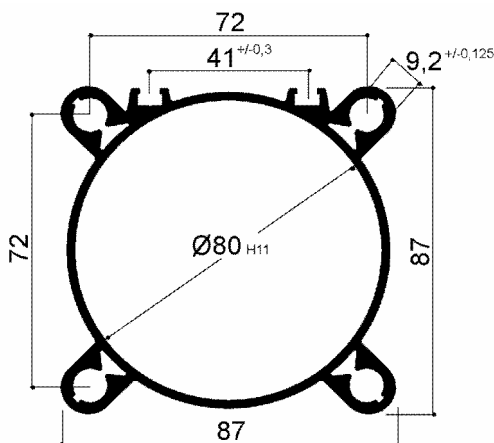
PNLG40



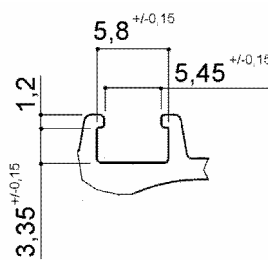
PNLG50



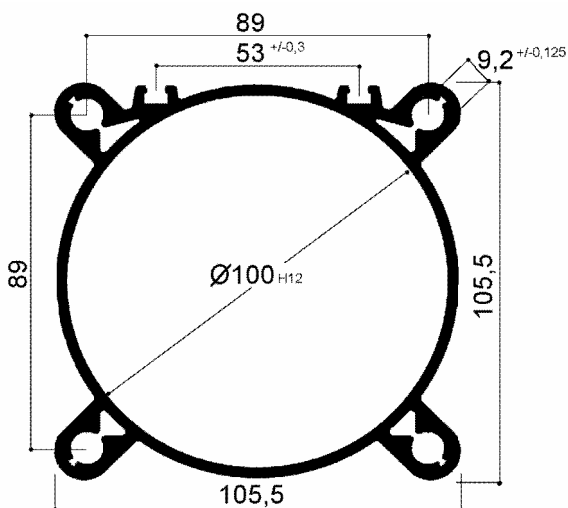
PNLG63



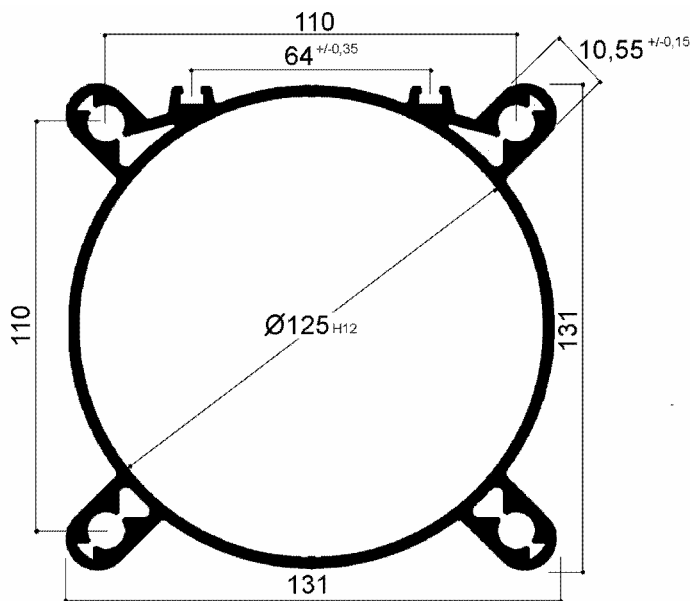
PNLG80



DETTAGLIO CAVA



PNLG100



PNLG125

Via Newton, n.12

20016 Pero (Milano - Italy)

Tel. +39 02 3535955 r.a. Fax. +39 02 3539929

E-Mail: info@omar-alluminio.it

Cataloghi Online: www.omar-alluminio.it

www.omar-alluminio.com

PROFILATI ALLUMINIO A DISEGNO / STANDARD / SPECIALI / E PER:

ELETTRONICA / LED / FOTOVOLTAICO / AUTOMAZIONE ROBOTICA / PNEUMATICA / AUTOMOTIVE



Tubi per sistemi Pneumatici

Lega Alluminio 6063 T6

Caratteristiche meccaniche minime:

Rm = Mpa 245 Rp 0,2 = Mpa 200 A% = 8 HBW = 80

Anodizzazione:

- spessore dello strato di ossido: classe 20 μm +10/-4 (interno) +10/-8 (esterno)

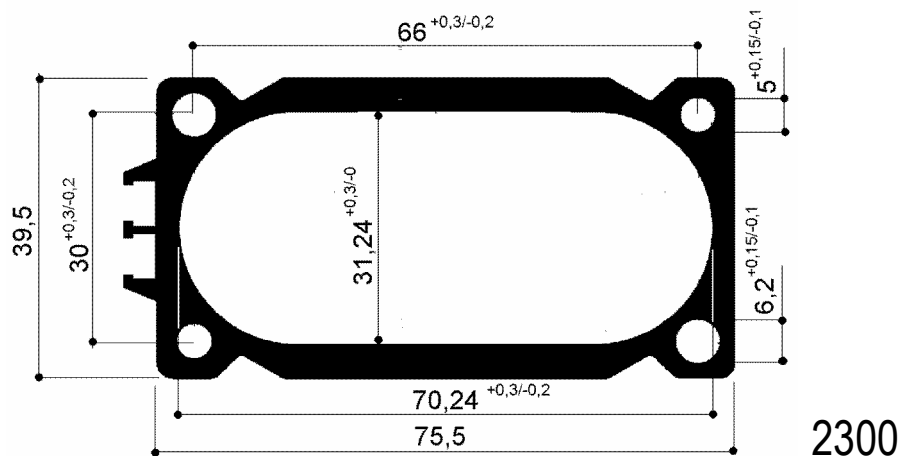
- durezza dello strato di ossido: 420 HV25 +130/-30

Rugosità diametro interno:

-Ra radiale = 0,6 μm -Rmax radiale = 9 μm -Ra assiale = 0,4 μm

**NOTA: CARATTERISTICHE TECNICHE
PECULIARI PRODOTTO DI ALTA QUALITA'**

dopo accurata estrusione il profilo viene sottoposto a speciale lavorazione di calibratura a freddo della camicia (parte interna)



Cataloghi Online: www.omar-alluminio.it
www.omar-alluminio.com

PROFILATI ALLUMINIO A DISEGNO / STANDARD / SPECIALI / E PER:

ELETTRONICA / LED / FOTOVOLTAICO / AUTOMAZIONE ROBOTICA / PNEUMATICA / AUTOMOTIVE

Via Newton, n.12

20016 Pero (Milano - Italy)

Tel. +39 02 3535955 r.a. Fax. +39 02 3539929

E-Mail: info@omar-alluminio.it

OMAR s.r.l.
PROFILATI ALLUMINIO
ALTA TECNOLOGIA

Barre trafilate per sistemi Pneumatici

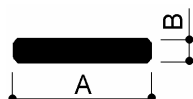
Se non diversamente indicato i profili sono in lega alluminio 2011 T3 Lunghezza barre mt.4,50

Caratteristiche meccaniche minime:

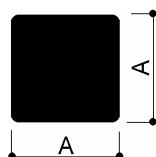
Rm = Mpa 370 Rp 0,2 = Mpa 280 A% = 15 HBW = 115

**NOTA: CARATTERISTICHE TECNICHE PECULIARI
PRODOTTO DI ALTA QUALITA'**

dopo accurata estrusione il profilo viene sottoposto a speciale lavorazione di trafilatura al fine di ottenere elevati valori di tolleranza dimensionale.



BARRE PIATTE TRAFILATE	DIMENSIONI Ax B	BARRE PIATTE TRAFILATE	DIMENSIONI Ax B
PTR2116	21x16	PTR4035	40x35
PTR2515	25x15	PTR4227	42x27
PTR2520	25x20	PTR4515	45x15
PTR2818	28x18	PTR4525	45x25
PTR3015	30x15	PTR4530	45x30
PTR3020	30x20	PTR4535	45x35
PTR3025	30x25	PTR5020	50x20
PTR3026	30x26	PTR5025	50x25
PTR3116	31x16	PTR5030	50x30
PTR3216	32x16	PTR5035	50x35
PTR3218	32x18	PTR5040	50x40
PTR3222	32x22	PTR5230	52x30
PTR3416	34x16	PTR5535	55x35
PTR3515	35x15	PTR6020	60x20
PTR3520	35x20	PTR6025	60x25
PTR3525	35x25	PTR6030	60x30
PTR3618	36x18	PTR6035	60x35
PTR3832	38x32	PTR6040	60x40
PTR4015	40x15	PTR6050	60x50
PTR4020	40x20	PTR6535	65x35
PTR4022	40x22	PTR6545	65x45
PTR4025	40x25	PTR7030	70x30
PTR4030	40x30	PTR7035	70x35
PTR4035	40x35	PTR7040	70x40



BARRE QUADRE TRAFILATE	DIMENSIONI Ax A	BARRE QUADRE TRAFILATE	DIMENSIONI Ax A
BQTR15	15x15	BQTR35	35x35
BQTR18	18x18	BQTR40	40x40
BQTR20	20x20	BQTR42	42x42
BQTR22	22x22	BQTR45	45x45
BQTR24	24x24	BQTR46	46x46
BQTR25	25x25	BQTR50	50x50
BQTR26	26x26	BQTR52	52x52
BQTR30	30x30	BQTR55	55x55
BQTR32	32x32	BQTR60	60x60
BQTR34	34x34		

Via Newton, n.12

20016 Pero (Milano - Italy)

Tel. +39 02 3535955 r.a. Fax. +39 02 3539929

E-Mail: info@omar-alluminio.it

Cataloghi Online: www.omar-alluminio.it

www.omar-alluminio.com

PROFILATI ALLUMINIO A DISEGNO / STANDARD / SPECIALI / E PER:

ELETTRONICA / LED / FOTOVOLTAICO / AUTOMAZIONE ROBOTICA / PNEUMATICA / AUTOMOTIVE



FIERA MILANO RHO - PERO



Via Newton, n.12
20016 Pero (Milano - Italy)
Tel.+39 02 3535955 r.a.
Fax.+39 02 3539929
E.Mail: info@omar-alluminio.it

Consultate il ns. catalogo aggiornato online all'indirizzo:

www.omar-alluminio.it

www.omar-alluminio.com

www.omar-alluminio.eu

PROFILATI IN ALLUMINIO
A DISEGNO-STANDARD-SPECIALI



E PER: ELETTRONICA-LED-FOTOVOLTAICO
AUTOMAZIONE ROBOTICA-PNEUMATICA-AUTOMOTIVE