

°Perfiles de aluminio un
diseño/estándar/especial

°Disipadores de calor de barra

°Disipadores de calor
alto rendimiento

°Disipadores de calor para LED

°Disipadores de calor mecanizados
diseño y anodizado

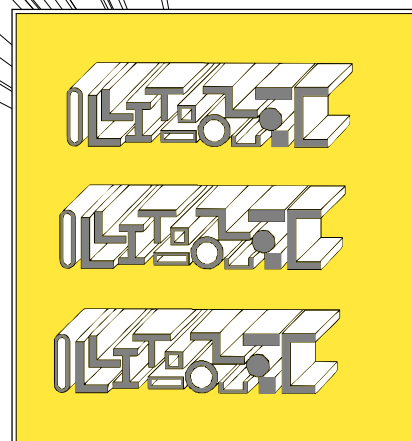
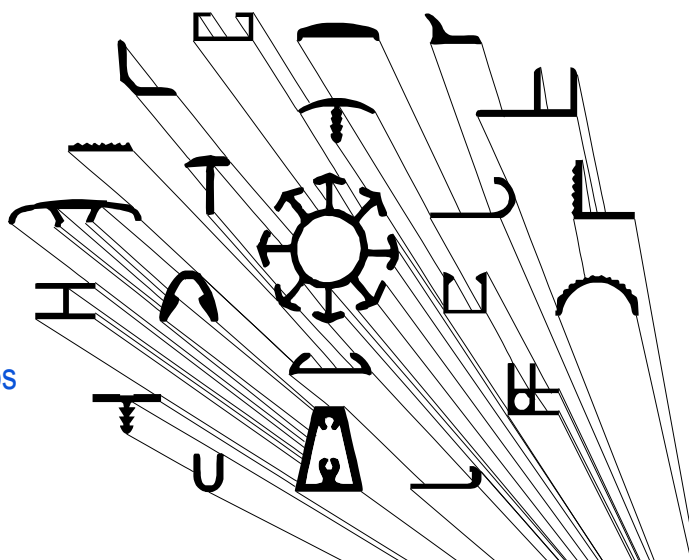
°Contenedores para tarjeteros
para electrónica
en aluminio tipo DIN 43700

°Perfiles estructurales modulares
para robótica

°Perfiles estructurales modulares
para sistemas FOTOVOLTAICOS



OMAR s.r.l.
**PROFILATI ALLUMINIO
ALTA TECNOLOGIA**



Las "muchas formas" del tocho de aluminio

Perfiles ESTÁNDAR (canales, placas, ángulos, tubos, barras etc.)

Edición de octubre de 2022

Consulta el catálogo actualizado online en:

www.omar-alluminio.it

°Perfiles para neumática

www.omar-alluminio.com

°Perfiles de stand

www.angolari-alluminio.it

°Perfiles para rodapiés
rodapiés arquitrabes

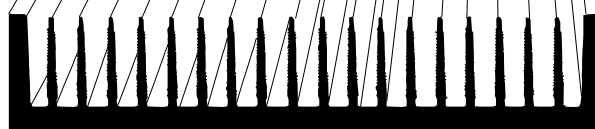
www.canalini-alluminio.it

°Productos derivados de perfiles
de aluminio

www.piatti-alluminio.it

www.tubi-alluminio.it

°Mecanizado
perfiles de aluminio



Via Newton, n.12

20016 Pero (Milano - Italy)

Tel.+39 02 3535955 r.a.

Fax.+39 02 3539929

E.Mail: info@omar-alluminio.it

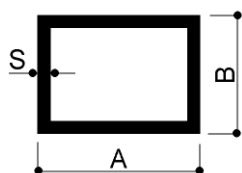
Producción y venta de perfiles de aluminio: barras rectangulares, barras rectangulares con bordes redondeados, canales simples y dobles, barras angulares de lados iguales, barras angulares de lados desiguales, tubos cuadrados con bordes afilados, tubos rectangulares con bordes redondeados, tubos redondos, barras redondas, barras cuadradas, hexagonales, perfiles en '1', perfiles en '2', tubos semicirculares y semicirculares, canales y perfiles de base redonda para correderas, perfiles en 'H', puertas correderas para escaparates, puertas/lapas de juntas y goteros bandejas, clavos, perfiles para mesas, escritorios, cocinas, platos y rinconeros ranurados, perfiles para zócalos y paneles, marcos y tiradores, contravítrios, pasamanos, perfiles para montaje de stands, tiendas, perfiles complementarios, perfiles para tejados y ventanas, perfiles portapapeles y perfiles para ascensores, perfiles náuticos, perfiles para fábricas de peines, perfiles para carteles y cajas, cuchillas portaescobillas

PERFILES DE ALUMINIO
POR DIBUJO-ESTÁNDAR-ESPECIAL



ELECTRÓNICA-LED-FOTOVOLTAICA
AUTOMATIZACIÓN ROBÓTICA-NEUMÁTICA-AUTOMOTIVA

Sede Legale ed Operativa: Via Newton 12 - 20016 Pero (Mi) - Tribunale di Milano n.272685 Rea 1251332 - C.F. e P.IVA 08863710151 Capitale Sociale € 10.400 i.v.



Para otros tamaños de tubos rectangulares en aluminio consultar la web:

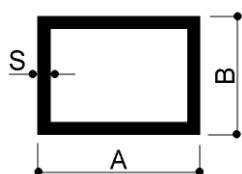
www.tubi-alluminio.it

TUBOS RECTANGULARES

TUBI RETTANGOLARI	A	B	S	GR/MT	TUBI RETTANGOLARI	A	B	S	GR/MT
TR 11x8x2	11	8	2	162	TR 25x15x1,6	25	15	1,6	318
TR 11,2x9,20x1	11,2	9,2	1	99	TR 25x15x2	25	15	2	389
TR 12x5x1,2	12	5	1,2	95	TR 25x18x2,5	25	18	2,5	526
TR 12x10x1	12	10	1	108	TR 25x20x1,5	25	20	1,5	340
TR 14x12x2	14	12	2	238	TR 25x20x2	25	20	2	443
TR 15x8x1	15	8	1	114	TR 27x20x1,4	27	20	1,4	~360
TR 15x8x1,5	15	8	1,5	162	TR 27,5x9,6x1,2	27,5	9,6	1,2	224
TR 15x10x1,2	15	10	1,2	146	TR 30x7,5x1	30	7,5	1	192
TR 15x10x1,5	15	10	1,5	178	TR 30x9x1	30	9	1	200
TR 18x10x1,5	18	10	1,5	200	TR 30x10x1	30	10	1	205
TR 18x12x1	18	12	1	151	TR 30x10x1,45	30	10	1,45	290
TR 18x15x1,5	18	15	1,5	250	TR 30x10x1,5	30	10	1,5	300
TR 18,7x16x1,5	18,7	16	1,5	286	TR 30x10x2	30	10	2	389
TR 20x7x1	20	7	1	135	TR 30x13,5x2	30	13,5	2	426
TR 20x8x1	20	8	1	141	TR 30x15x1	30	15	1	232
TR 20x8x1,5	20	8	1,5	110	TR 30x15x1,3	30	15	1,3	297
TR 20x10x1	20	10	1	151	TR 30x15x1,5	30	15	1,5	340
TR 20x10x1,5	20	10	1,5	219	TR 30x15x1,8	30	15	1,8	402
TR 20x10x2	20	10	2	281	TR 30x15x2	30	15	2	443
TR 20x12x1	20	12	1	162	TR 30x15x3	30	15	3	632
TR 20x12x1,5	20	12	1,5	236	TR 30x18x1,2	30	18	1,2	297
TR 20x12x4	20	12	4	518	TR 30x18x2	30	18	2	475
TR 20x15x1	20	15	1	178	TR 30x20x1	30	20	1	259
TR 20x15x1,1	20	15	1,1	194	TR 30x20x1,2	30	20	1,2	308
TR 20x15x1,3	20	15	1,3	272	TR 30x20x1,4	30	20	1,4	356
TR 20x15x1,5	20	15	1,5	259	TR 30x20x1,5	30	20	1,5	381
TR 20x15x2	20	15	2	335	TR 30x20x1,7	30	20	1,7	428
TR 20x15x4/3,35	20	15	4 e 3,35	541	TR 30x20x1,8	30	20	1,8	451
TR 20x18x1,5	20	18	1,5	289	TR 30x20x2	30	20	2	497
TR 21,5x15x1,2/1,5	21,5	15	1,2 e 1,5	253	TR 30x20x2,5	30	20	2,5	607
TR 22x6x1	22	6	1	140	TR 30x20x3	30	20	3	713
TR 22x8x1,5	22	8	1,5	219	TR 30x21,5x2	30	21,5	2	513
TR 22x12x1,5	22	12	1,5	251	TR 30x22x1,5	30	22	1,5	396
TR 22x12x2	22	12	2	~360	TR 30x25x1,5	30	25	1,5	421
TR 24x7,5x1	24	7,5	1	159	TR 30x25x1,8	30	25	1,8	450
TR 24x18x1	24	18	1	216	TR 30x25x2	30	25	2	550
TR 24x18x1,5	24	18	1,5	316	TR 32x19x2	32	19	2	509
TR 25x10x1	25	10	1	178	TR 32x22x2,5	32	22	2,5	661
TR 25x10x1,25	25	10	1,25	219	TR 33x20x1,2	33	20	1,2	338
TR 25x10x1,5	25	10	1,5	259	TR 34x20x2	34	20	2	540
TR 25x10x2	25	10	2	335	TR 34x20x3	34	20	3	778
TR 25x10x2,5	25	10	2,5	405	TR 35x10x1,2	35	10	1,2	276
TR 25x12x1,5	25	12	1,5	275	TR 35x15x1,5	35	15	1,5	380
TR 25x15x1	25	15	1	205	TR 35x15x2	35	15	2	497
TR 25x15x1,2	25	15	1,2	226	TR 35x20x1,2	35	20	1,2	341
TR 25x15x1,5	25	15	1,5	300	TR 35x20x1,4	35	20	1,4	400

* Salvo que se indique lo contrario, los perfiles son de aleación EN AW-6060T6.

* Todas las dimensiones dimensionales se expresan en mm.



Para otros tamaños de tubos rectangulares en aluminio consultar la web:

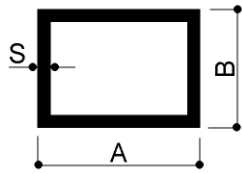
www.tubi-alluminio.it

TUBOS RECTANGULARES

TUBI RETTANGOLARI	A	B	S	GR/MT	TUBI RETTANGOLARI	A	B	S	GR/MT
TR 35x20x1,5	35	20	1,5	381	TR 40x30x5	40	30	5	1620
TR 35x20x2	35	20	2	551	TR 40x30x6,5	40	30	6,5	2001
TR 35x20x2,5	35	20	2,5	675	TR 40x35x2	40	35	2	767
TR 35x25x1,5	35	25	1,5	462	TR 40x35x2,5	40	35	2,5	945
TR 35x25x2	35	25	2	605	TR 40x38x1,6	40	38	1,6	649
TR 35x30x2	35	30	2	658	TR 41x22x1,5	41	22	1,5	457
TR 36x10x1,2	36	10	1,2	280	TR 42x15x2	42	15	2	572
TR 36x35,7x1,5	36	35,7	1,5	556	TR 42x8x1,15	42	8	1,15	297
TR 39,5x12,5x1,5	39,5	12,5	1,5	395	TR 42,5x30,5x1,5	42,5	30,5	1,5	567
TR 40x9,5x1,5	40	9,5	1,5	375	TR 43x23x3,5	43	23	3,5	1115
TR 40x10x1	40	10	1	259	TR 43x40x1,5	43	40	1,5	648
TR 40x10x1,5	40	10	1,5	380	TR 45x12x1,2	45	12	1,2	353
TR 40x10x2	40	10	2	497	TR 45x15x2	45	15	2	605
TR 40x15x1,5	40	15	1,5	421	TR 45x20x1,1	45	20	1,1	375
TR 40x15x1,7	40	15	1,7	475	TR 45x20x1,5	45	20	1,5	502
TR 40x15x2	40	15	2	551	TR 45x20x1,6	45	20	1,6	535
TR 40x15x4	40	15	4	1015	TR 45x20x1,8	45	20	1,8	600
TR 40x16x1,8	40	16	1,8	510	TR 45x20x2	45	20	2	659
TR 40x18x1,3	40	18	1,3	389	TR 45x20x3	45	20	3	956
TR 40x20x1	40	20	1	313	TR 45x24x2	45	24	2	702
TR 40x20x1,2	40	20	1,2	373	TR 45x25x1,5	45	25	1,5	543
TR 40x20x1,4	40	20	1,4	432	TR 45x25x2	45	25	2	713
TR 40x20x1,5	40	20	1,5	462	TR 45x30x1,2	45	30	1,2	470
TR 40x20x1,8	40	20	1,8	550	TR 45x30x2	45	30	2	767
TR 40x20x2	40	20	2	606	TR 45x34x3	45	34	3	1183
TR 40x20x2,5	40	20	2,5	742	TR 45x35x3	45	35	3	1200
TR 40x20x2,6	40	20	2,6	769	TR 45,5x12x1,8	45,5	12	1,8	524
TR 40x20x3	40	20	3	875	TR 48x18x1,5	48	18	1,5	~530
TR 40x20x4	40	20	4	1123	TR 48x23x1	48	23	1	372
TR 40x20x5	40	20	5	1349	TR 48x41x3	48	41	3	1345
TR 40x21x2,5	40	21	2,5	756	TR 48,3x18,2x1,5	48,3	18,2	1,5	516
TR 40x22x2	40	22	2	627	TR 49x20x1,2/1,5	49	20	1,2/1,5	461
TR 40x25x1,5	40	25	1,5	502	TR 49x24x1,5	49	24	1,5	567
TR 40x25x1,8	40	25	1,8	624	TR 49,2x20x1,5	49,2	20	1,5	461
TR 40x25x2	40	25	2	659	TR 49,4x14,4x1,2	49,4	14,4	1,2	395
TR 40x25x2,5	40	25	2,5	810	TR 50x10x1,5	50	10	1,5	462
TR 40x25x3	40	29	3	956	TR 50x10x1,8	50	10	1,8	548
TR 40x29x3	40	29	3	~1000	TR 50x10x2	50	10	2	602
TR 40x30x1	40	30	1	367	TR 50x15x1,3	50	15	1,3	438
TR 40x30x1,25	40	30	1,25	456	TR 50x15x1,5	50	15	1,5	502
TR 40x30x1,5	40	30	1,5	543	TR 50x15x2	50	15	2	659
TR 40x30x2	40	30	2	713	TR 50x20x1	50	20	1	367
TR 40x30x2,5	40	30	2,5	877	TR 50x20x1,3	50	20	1,3	473
TR 40x30x2,75	40	30	2,75	955	TR 50x20x1,5	50	20	1,5	543
TR 40x30x3	40	30	3	1037	TR 50x20x1,7	50	20	1,7	610
TR 40x30x4	40	30	4	1339	TR 50x20x1,8	50	20	1,8	645

* Salvo que se indique lo contrario, los perfiles son de aleación EN AW-6060T6.

* Todas las dimensiones dimensionales se expresan en mm.



Para otros tamaños de tubos rectangulares en aluminio consultar la web:

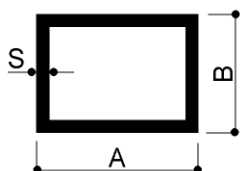
www.tubi-alluminio.it

TUBOS RECTANGULARES

TUBI RETTANGOLARI	A	B	S	GR/MT	TUBI RETTANGOLARI	A	B	S	GR/MT
TR 50x20x2	50	20	2	713	TR 60x15x2	60	15	2	770
TR 50x20x3	50	20	3	1037	TR 60x20x1	60	20	1	502
TR 50x20x4	50	20	4	1339	TR 60x20x1,2	60	20	1,2	502
TR 50x23x2	50	23	2	745	TR 60x20x1,4	60	20	1,4	583
TR 50x25x1,5	50	25	1,5	583	TR 60x20x1,5	60	20	1,5	624
TR 50x25x2	50	25	2	767	TR 60x20x1,8	60	20	1,8	755
TR 50x25x2,5	50	25	2,5	945	TR 60x20x2	60	20	2	821
TR 50x25x3	50	25	3	1167	TR 60x20x3	60	20	3	1200
TR 50x25x4	50	25	4	1450	TR 60x20x4	60	20	4	1555
TR 50x30x1,1	50	30	1,1	521	TR 60x21,5x2	60	21,5	2	837
TR 50x30x1,3	50	30	1,3	543	TR 60x24x2,5	60	24	2,5	1066
TR 50x30x1,5	50	30	1,5	624	TR 60x25x2	60	25	2	875
TR 50x30x1,8	50	30	1,8	743	TR 60x25x3	60	25	3	1280
TR 50x30x2	50	30	2	821	TR 60x27x1,5	60	27	1,5	685
TR 50x30x2,5	50	30	2,5	1013	TR 60x30x1	60	30	1	475
TR 50x30x3	50	30	3	1199	TR 60x30x1,05	60	30	1,05	498
TR 50x30x4	50	30	4	1555	TR 60x30x1,1	60	30	1,1	521
TR 50x30x5	50	30	5	1890	TR 60x30x1,2	60	30	1,2	568
TR 50x32x4	50	32	4	1598	TR 60x30x1,25	60	30	1,25	591
TR 50x34x3	50	34	3	1264	TR 60x30x1,3	60	30	1,3	614
TR 50x35x2	50	35	2	870	TR 60x30x1,5	60	30	1,5	705
TR 50x35x3	50	35	3	1280	TR 60x30x1,6	60	30	1,6	751
TR 50x35x4	50	35	4	1660	TR 60x30x1,8	60	30	1,8	840
TR 50x38x1,5	50	38	1,5	688	TR 60x30x2	60	30	2	929
TR 50x40x1,2	50	40	1,2	567	TR 60x30x2,5	60	30	2,5	1148
TR 50x40x2	50	40	2	929	TR 60x30x3	60	30	3	1361
TR 50x40x2,5	50	40	2,5	1147	TR 60x30x4	60	30	4	1771
TR 50x40x3	50	40	3	1361	TR 60x34x3	60	34	3	1426
TR 50x40x4	50	40	4	1771	TR 60x35x1,5	60	35	1,5	786
TR 50x40x5	50	40	5	2159	TR 60x40x1,1	60	40	1,1	528
TR 52x42x1,5	52	42	1,5	737	TR 60x40x1,2	60	40	1,2	631
TR 53x20x1,5	53	20	1,5	1134	TR 60x40x1,3	60	40	1,3	683
TR 53x33x3	53	33	3	1296	TR 60x40x1,5	60	40	1,5	785
TR 53x35x2,5	53	35	2,5	1125	TR 60x40x1,6	60	40	1,6	837
TR 55x15x1,5	55	15	1,5	542	TR 60x40x1,8	60	40	1,8	937
TR 55x15x2	55	15	2	713	TR 60x40x2	60	40	2	1037
TR 55x25x2	55	25	2	821	TR 60x40x2,5	60	40	2,5	1282
TR 55x30x1,5	55	30	1,5	~690	TR 60x40x3	60	40	3	1523
TR 55x30x2	55	30	2	875	TR 60x40x4	60	40	4	2060
TR 57x52x2	57	52	2	1134	TR 60x40x5	60	40	5	2430
TR 57,4x24,4x1,2	57,4	24,4	1,2	501	TR 60x40x6	60	40	6	2850
TR 58x20x3	58	20	3	1166	TR 60x45x2	60	45	2	1091
TR 59,2x29,2x1,1	59,2	29,2	1,1	512	TR 60x50x3	60	50	3	1685
TR 60x10x1,5	60	10	1,5	543	TR 60x50x4	60	50	4	2203
TR 60x13,5x2	60	13,5	2	750	TR 60x50x5	60	50	5	2700
TR 60x15x1,5	60	15	1,5	583	TR 65x10x1,5	65	10	1,5	583

* Salvo que se indique lo contrario, los perfiles son de aleación EN AW-6060T6.

* Todas las dimensiones dimensionales se expresan en mm.



Para otros tamaños de tubos rectangulares en aluminio consultar la web:

www.tubi-alluminio.it

TUBOS RECTANGULARES

TUBI RETTANGOLARI	A	B	S	GR/MT	TUBI RETTANGOLARI	A	B	S	GR/MT
TR 65x15x1,5	65	15	1,5	624	TR 80x9x1,5	80	9	1,5	700
TR 65x20x2	65	20	2	875	TR 80x10x2	80	10	2	929
TR 65x30x2	65	30	2	983	TR 80x12x1,5	80	12	1,5	720
TR 65x35x1,5	65	35	1,5	786	TR 80x15x1,5	80	15	1,5	745
TR 65x40x10/6	65	40	10 e 6	~4100	TR 80x15x1,7	80	15	1,7	841
TR 65x50x2	65	50	2	1199	TR 80x15x2	80	15	2	983
TR 65x50x3	65	50	3	1766	TR 80x18x2	80	18	2	1015
TR 68x36,4x3	68	36,4	3	1594	TR 80x20x1	80	20	1	529
TR 70x10x1,5	70	10	1,5	624	TR 80x20x1,05	80	20	1,05	555
TR 70x10x2	70	10	2	821	TR 80x20x1,1	80	20	1,1	581
TR 70x15x1,5	70	15	1,5	664	TR 80x20x1,2	80	20	1,2	632
TR 70x20x1,3	70	20	1,3	613	TR 80x20x1,3	80	20	1,3	683
TR 70x20x1,5	70	20	1,5	705	TR 80x20x1,5	80	20	1,5	785
TR 70x20x2	70	20	2	929	TR 80x20x1,6	80	20	1,6	837
TR 70x25x1,5	70	25	1,5	745	TR 80x20x2	80	20	2	1037
TR 70x30x1,3	70	30	1,3	684	TR 80x20x4	80	20	4	1986
TR 70x30x1,8	70	30	1,8	937	TR 80x20x4,5	80	20	4,5	2211
TR 70x30x2	70	30	2	1037	TR 80x25x2	80	25	2	1091
TR 70x30x3	70	30	3	1571	TR 80x25x2,5	80	25	2,5	1350
TR 70x35x2	70	35	2	1091	TR 80x30x1,5	80	30	1,5	866
TR 70x40x2	70	40	2	1148	TR 80x30x2	80	30	2	1145
TR 70x40x2,5	70	40	2,5	1417	TR 80x30x3	80	30	3	1685
TR 70x40x3	70	40	3	1685	TR 80x30x4	80	30	4	2203
TR 70x40x4	70	40	4	2203	TR 80x35x3	80	35	3	1726
TR 70x40x5	70	40	5	2699	TR 80x38x2	80	38	2	1230
TR 70x45x2	70	45	2	1199	TR 80x40x1,1	80	40	1,1	702
TR 70x50x1,5	70	50	1,5	947	TR 80x40x1,2	80	40	1,2	762
TR 70x50x2	70	50	2	1307	TR 80x40x1,3	80	40	1,3	823
TR 70x50x2,5	70	50	2,5	1620	TR 80x40x1,4	80	40	1,4	886
TR 70x50x4	70	50	4	2419	TR 80x40x1,5	80	40	1,5	947
TR 70x50x4,5	70	50	4,5	2697	TR 80x40x1,6	80	40	1,6	1010
TR 70x50x5	70	50	5	3120	TR 80x40x1,7	80	40	1,7	1275
TR 70x55x4	70	55	4	2527	TR 80x40x1,8	80	40	1,8	1131
TR 70x65x4	70	65	4	2743	TR 80x40x2	80	40	2	1253
TR 71,4x32,2x1,6	71,4	32,2	1,6	868	TR 80x40x2,5	80	40	2,5	1552
TR 75x25x2	75	25	2	1037	TR 80x40x3	80	40	3	1847
TR 75x28x2	75	28	2	1069	TR 80x40x3,5	80	40	3,5	2230
TR 75x30x2	75	30	2	1092	TR 80x40x4	80	40	4	2419
TR 75x35x2	75	35	2	1144	TR 80x40x4,5	80	40	4,5	2697
TR 75x50x3	75	50	3	1928	TR 80x40x5	80	40	5	2970
TR 75x50x5	75	50	5	3105	TR 80x40x6	80	40	6	3499
TR 75x60x2	75	60	2	1361	TR 80x45x2	80	45	2	1307
TR 76x32,2x4	76	32,2	4	2166	TR 80x45x5	80	45	5	3105
TR 76x44x2	76	44	2	1252	TR 80x50x2	80	50	2	1361
TR 76,2x25,4x3	76,2	25,4	3	1550	TR 80x50x3	80	50	3	2100
TR 79,2x19,2x1	79,2	19,2	1	521	TR 80x50x4	80	50	4	2635

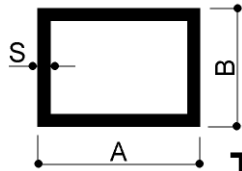
* Salvo que se indique lo contrario, los perfiles son de aleación EN AW-6060T6.

* Todas las dimensiones dimensionales se expresan en mm.

Via Newton, n.12
20016 Pero (Milano - Italy)
Tel. +39 02 3535955 r.a. Fax. +39 02 3539929
E-Mail: info@omar-alluminio.it

Cataloghi Online: www.omar-alluminio.it
www.omar-alluminio.com

PERFILES DE ALUMINIO A MEDIDA / ESTÁNDAR / ESPECIAL / Y PARA:
ELECTRÓNICA / LED / FOTOVOLTAICA / AUTOMATIZACIÓN ROBÓTICA / NEUMÁTICA / AUTOMOCIÓN



Para otros tamaños de tubos rectangulares en aluminio consultar la web:

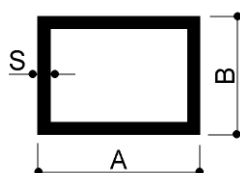
www.tubi-alluminio.it

TUBOS RECTANGULARES

TUBI RETTANGOLARI	A	B	S	GR/MT	TUBI RETTANGOLARI	A	B	S	GR/MT
TR 80x60x2	80	60	2	1469	TR 100x40x3	100	40	3	2170
TR 80x60x3	80	60	3	2171	TR 100x40x4	100	40	4	2851
TR 80x60x4	80	60	4	2851	TR 100x40x5	100	40	5	3510
TR 80x60x10	80	60	10	6480	TR 100x40x6	100	40	6	4147
TR 81x78x1,5	81	78	1,5	1263	TR 100x40x7	100	40	7	4763
TR 85x15x1,5	85	15	1,5	786	TR 100x45x2	100	45	2	1523
TR 85x30x1,5	85	30	1,5	907	TR 100x48x1,8	100	48	1,8	1404
TR 85x40x3,5	85	40	3,5	2230	TR 100x50x1,8	100	50	1,8	1423
TR 90x20x1,5	90	20	1,5	867	TR 100x50x2	100	50	2	1577
TR 90x40x2	90	40	2	1362	TR 100x50x2,5	100	50	2,5	1956
TR 90x40x3	90	40	3	2009	TR 100x50x3	100	50	3	2333
TR 90x60x2	90	60	2	1576	TR 100x50x4	100	50	4	3067
TR 90x70x3	90	70	3	2851	TR 100x50x5	100	50	5	3780
TR 94x15x2	94	15	2	~1170	TR 100x60x2	100	60	2	1685
TR 99x17x1,6	99	17	1,6	975	TR 100x60x2,5	100	60	2,5	2093
TR 99,8x17,5x1	99,8	17,5	1	664	TR 100x60x3	100	60	3	2495
TR 99,8x17,8x1	99,8	17,8	1	667	TR 100x60x4	100	60	4	3283
TR 100x15x2	100	15	2	1199	TR 100x60x5	100	60	5	4050
TR 100x18	100	18		797	TR 100x70x2,5	100	70	2,5	2228
TR 100x18x2	100	18	2	1231	TR 100x70x5	100	70	5	4320
TR 100x18x4	100	18	4	1231	TR 100x75x3	100	75	3	2738
TR 100x20x1,3	100	20	1,3	886	TR 100x80x2	100	80	2	1901
TR 100x20x1,5	100	20	1,5	948	TR 100x80x2,5	100	80	2,5	2362
TR 100x20x1,8	100	20	1,8	1130	TR 100x80x3	100	80	3	2819
TR 100x20x2	100	20	2	1253	TR 100x80x4	100	80	4	3715
TR 100x20x2,5	100	20	2,5	1553	TR 100,2x25,2x1,5	100,2	25,2	1,5	991
TR 100x22,4x2	100	22,4	2	1279	TR 105x50x4	105	50	4	3175
TR 100x25x1,2	100	25	1,2	794	TR 106x46x2	106	46	2	1598
TR 100x25x1,25	100	25	1,25	826	TR 110x20x2,5	110	220	2,5	1688
TR 100x25x1,3	100	25	1,3	860	TR 110x40x4	110	40	4	3066
TR 100x25x1,4	100	25	1,4	924	TR 110x45x2	110	45	2	1631
TR 100x25x1,5	100	25	1,5	988	TR 110x50x2	110	50	2	3173
TR 100x25x1,7	100	25	1,7	1116	TR 110x50x2,5	110	50	2,5	2093
TR 100x25x1,75	100	25	1,75	1153	TR 115x55x2	115	55	2	1793
TR 100x25x2	100	25	2	1307	TR 116x40x1,7	116	40	1,7	~1600
TR 100x30x1,2	100	30	1,2	827	TR 120x15x1,5	120	15	1,5	1069
TR 100x30x1,25	100	30	1,25	860	TR 120x15x1,8	120	15	1,8	1277
TR 100x30x1,3	100	30	1,3	894	TR 120x15x2	120	15	2	1415
TR 100x30x1,5	100	30	1,5	1029	TR 120x18x2	120	18	2	1440
TR 100x30x2	100	30	2	1361	TR 120x20x2	120	20	2	1469
TR 100x30x2,5	100	30	2,5	1688	TR 120x25x1,4	120	25	1,4	1177
TR 100x30x3	100	30	3	2009	TR 120x25x2	120	25	2	1700
TR 100x40x1,5	100	40	1,5	1110	TR 120x30x2	120	30	2	1577
TR 100x40x1,7	100	40	1,7	1254	TR 120x30x2,5	120	30	2,5	1958
TR 100x40x2	100	40	2	1469	TR 120x30x3	120	30	3	2333
TR 100x40x2,5	100	40	2,5	1823	TR 120x30x4	120	30	4	3067

*Salvo que se indique lo contrario, los perfiles son de aleación EN AW-6060T6.

* Todas las dimensiones dimensionales se expresan en mm.



Para otros tamaños de tubos rectangulares en aluminio consultar la web:

www.tubi-alluminio.it

TUBOS RECTANGULARES

TUBI RETTANGOLARI	A	B	S	GR/MT	TUBI RETTANGOLARI	A	B	S	GR/MT
TR 120x40x1,4	120	40	1,4	1188	TR 140x60x10	140	60	10	9790
TR 120x40x1,9	120	40	1,9	1604	TR 140x80x2,5	140	80	2,5	2903
TR 120x40x2	120	40	2	1685	TR 140x80x4	140	80	4	4579
TR 120x40x2,5	120	40	2,5	2092	TR 140x80x6	140	80	6	6739
TR 120x40x4	120	40	4	3283	TR 140x90x2	140	90	2	2233
TR 120x42,5x1,5	120	42,5	1,5	1295	TR 140x110x5	140	110	5	6480
TR 120x45x2	120	45	2	1739	TR 145x40x2	145	40	2	1955
TR 120x50x1,5	120	50	1,5	1353	TR 146x110x2,3	146	110	2,3	3122
TR 120x50x2	120	50	2	1793	TR 149,5x50x2	149,5	50	2	2111
TR 120x50x2,5	120	50	2,5	2227	TR 150x17,8x1,6	150	17,8	1,6	1422
TR 120x50x3	120	50	3	2657	TR 150x18x2	150	18	2	1771
TR 120x50x4	120	50	4	3499	TR 150x20x1,8	150	20	1,8	1620
TR 120x50x5	120	50	5	~4550	TR 150x20x2	150	20	2	1792
TR 120x50x6	120	50	6	5119	TR 150x25x2	150	25	2	1850
TR 120x60x2	120	60	2	1901	TR 150x30x2	150	30	2	1901
TR 120x60x2,5	120	60	2,5	2362	TR 150x30x2,5	150	30	2,5	2363
TR 120x60x3	120	60	3	2819	TR 150x30x2,8	150	30	2,8	2637
TR 120x60x4	120	60	4	3715	TR 150x40x2	150	40	2	2010
TR 120x60x5	120	60	5	4725	TR 150x40x4	150	40	4	3931
TR 120x70x1,9	120	70	1,9	1912	TR 150x50x2	150	50	2	2117
TR 120x80x3	120	80	3	3143	TR 150x50x2,5	150	50	2,5	2632
TR 120x80x4	120	80	4	4148	TR 150x50x3	150	50	3	3143
TR 120x80x10	120	80	10	9722	TR 150x50x4	150	50	4	4147
TR 120x90x4	120	90	4	4363	TR 150x50x5	150	50	5	5116
TR 123x23x1,5	123	23	1,5	1156	TR 150x56x2,5	150	56	2,5	2715
TR 125x30x1,5	125	30	1,5	1231	TR 150x60x2	150	60	2	2225
TR 125x65x2	125	65	2	2008	TR 150x60x2,5	150	60	2,5	2768
TR 130x50x4	130	50	4	3715	TR 150x60x3	150	60	3	3305
TR 130x60x3	130	60	3	2981	TR 150x60x4	150	60	4	4363
TR 130x70x2	130	70	2	2117	TR 150x70x2,5	150	70	2,5	2903
TR 132x28x2	132	28	2	~1700	TR 150x75x8	150	75	8	9029
TR 140x15x2,5	140	15	2,5	2025	TR 150x80x4	150	80	4	4795
TR 140x18x2	140	18	2	1663	TR 150x80x6	150	80	6	7120
TR 140x20x2	140	20	2	1685	TR 150x100x3	150	100	3	3953
TR 140x20x3	140	20	3	2495	TR 150x100x4	150	100	4	5227
TR 140x25x2	140	25	2	1738	TR 150x100x5	150	100	5	6480
TR 140x35x3	140	35	3	2698	TR 150x100x6	150	100	6	7710
TR 140x40x2	140	40	2	1901	TR 155x40x2	155	40	2	2063
TR 140x40x2,5	140	40	2,5	2093	TR 155x150x15	155	150	15	22275
TR 140x40x4	140	40	4	3715	TR 160x40x2	160	40	2	2116
TR 140x45x2	140	45	2	1955	TR 160x40x4	160	40	4	4147
TR 140x45x4	140	45	4	3820	TR 160x50x3	160	50	3	3305
TR 140x50x4	140	50	4	3931	TR 160x50x4	160	50	4	4363
TR 140x60x2	140	60	2	2117	TR 160x60x4	160	60	4	4579
TR 140x60x2,5	140	60	2,5	2632	TR 160x80x2,5	160	80	2,5	3173
TR 140x60x4	140	50	4	4147	TR 160x80x4	160	80	4	5011

* Salvo que se indique lo contrario, los perfiles son de aleación EN AW-6060T6.

* Todas las dimensiones dimensionales se expresan en mm.

Via Newton, n.12

20016 Pero (Milano - Italy)

Tel. +39 02 3535955 r.a. Fax. +39 02 3539929

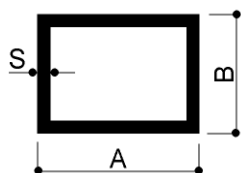
E-Mail: info@omar-alluminio.it

Catálogo Online: www.omar-alluminio.it

www.omar-alluminio.com

PERFILES DE ALUMINIO A MEDIDA / ESTÁNDAR / ESPECIAL / Y PARA:

ELECTRÓNICA / LED / FOTOVOLTAICA / AUTOMATIZACIÓN ROBÓTICA / NEUMÁTICA / AUTOMOCIÓN



Para otros tamaños de tubos rectangulares en aluminio consultar la web:

www.tubi-alluminio.it

TUBOS RECTANGULARES

TUBI RETTANGOLARI	A	B	S	GR/MT	TUBI RETTANGOLARI	A	B	S	GR/MT
TR 160x100x3,5	160	100	3,5	4779	TR 200x40x2,5	200	40	2,5	3173
TR 160x100x5	160	100	5	6750	TR 200x40x3	200	40	3	3791
TR 168x72x4	168	72	4	4900	TR 200x40x4	200	40	4	5011
TR 170x45x2	170	45	2	2279	TR 200x50x2	200	50	2	2657
TR 170x70x4	170	70	4	5011	TR 200x50x2,5	200	50	2,5	3308
TR 175x50x3	175	50	3	3548	TR 200x50x3	200	50	3	3953
TR 180x30x2	180	30	2	2225	TR 200x50x3,5	200	50	3,5	4592
TR 180x40x2	180	40	2	2332	TR 200x50x4	200	50	4	5227
TR 180x40x2,5	180	40	2,5	2903	TR 200x60x4	200	60	4	5443
TR 180x40x3	180	40	3	~2750	TR 200x70	200	70		3230
TR 180x40x4	180	40	4	4579	TR 200x70x8	200	70	8	10973
TR 180x50x3	180	50	3	3629	TR 200x80x4	200	80	4	5873
TR 180x50x4	180	50	4	4795	TR 200x100x4	200	100	4	6307
TR 180x50x8	180	50	8	9245	TR 200x100x5	200	100	5	7830
TR 180x60x2,5	180	60	2,5	3172	TR 200x100x6	200	100	6	9331
TR 180x60x3	180	60	3	3791	TR 200x150x2,5	200	150	2,5	4657
TR 180x60x4	180	60	4	5011	TR 216,7x131,7x3,3	216,7	131,7	3,3	5810
TR 180x75x2	180	75	2	2711	TR 220x35x2,7	220	35	2,7	3640
TR 180x90x5	180	90	5	7020	TR 220x140x4	220	140	4	7603
TR 180x100x3	180	100	3	4439	TR 240x100x5	240	100	5	8910
TR 180x100x8	180	100	8	11405	TR 250x50x3	250	50	3	4763
TR 180x120x2,7	180	120	2,7	4296	TR 250x50x4	250	50	4	6307
TR 183,2x50,2x2,2	183,2	50,2	2,2	2722	TR 250x52x3	250	52	3	4813
TR 190x60x3	190	60	3	3953	TR 250x100x4	250	100	4	7387
TR 190x80x3	190	80	3	4277	TR 250x140x8	250	140	8	16157
TR 200x8x4	200	8	4	4320	TR 260x250x10	260	250	10	26500
TR 200x18x2	200	18	2	2376	TR 270x40x3	270	40	3	5200
TR 200x20x2	200	20	2	2506	TR 300x50x2,5	300	50	2,5	4585
TR 200x30x2,8	200	30	2,8	3393	TR 300x80x5	300	80	5	9990
TR 200x40x2	200	40	2	2549	TR 330x35x3	330	35	3	6288

* Salvo que se indique lo contrario, los perfiles son de aleación EN AW-6060T6.

* Todas las dimensiones dimensionales se expresan en mm.

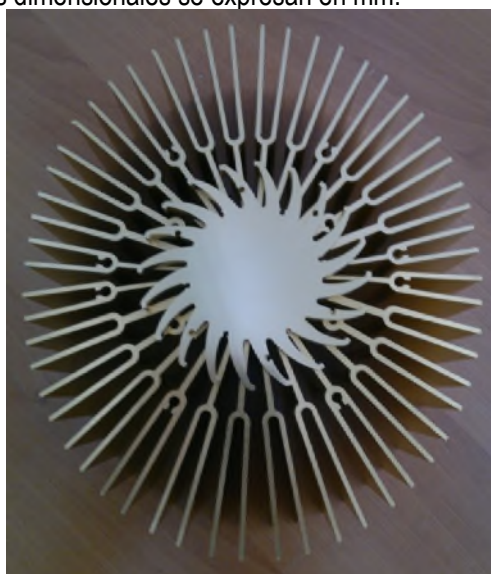
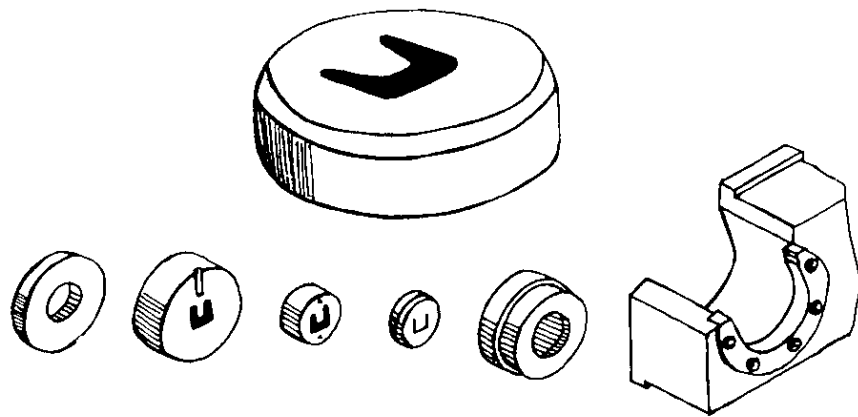
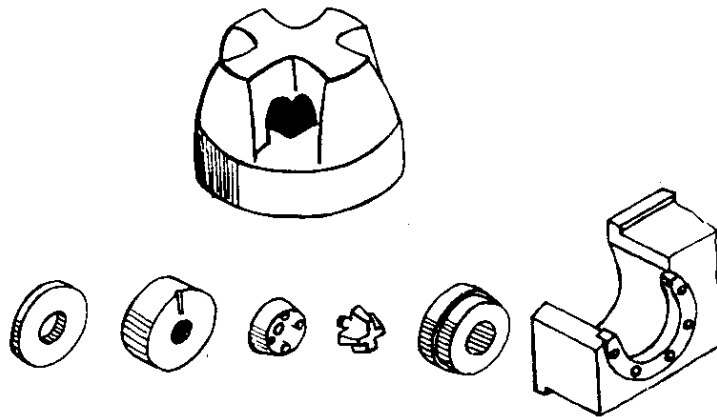


FOTO DE EJEMPLO: PERFILES DE ALUMINIO DISIPADORES DE CALOR EXTRUIDIDOS "FLOR" REDONDA GRANDE.

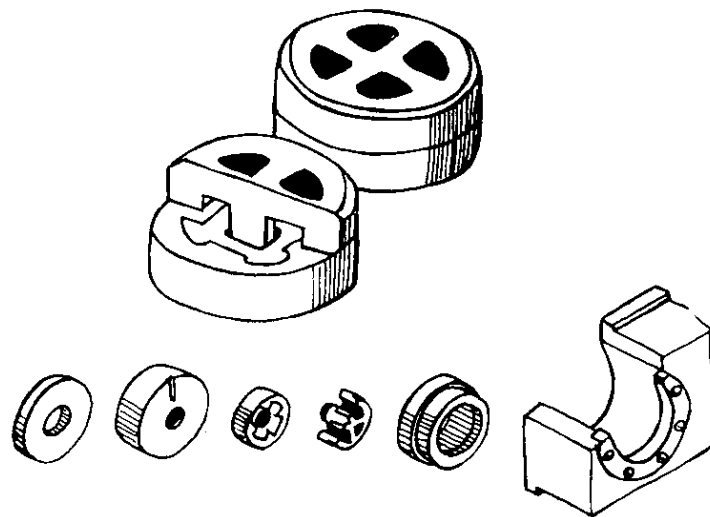
A) matriz plana para abrir perfil



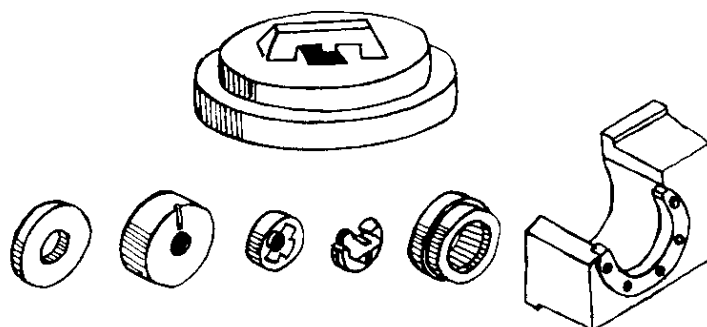
B) Matriz Spyder para perfil hueco



C) Matriz de ojo de buey para perfil hueco



D) matriz de puente similar a ojo de buey para perfil hueco



- DIMENSIONES MÁXIMAS EXTRUDIBLES -

SCALA 1:3

470

330

R145

R90

PRESSA 3200 TON

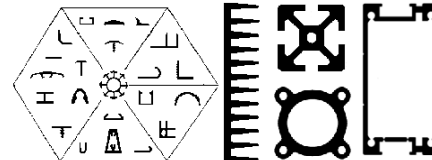
PRESSA 6050 TON

450

630

Principales aleaciones de extrusión.

Propiedades de la aleación de aluminio extruido



LEGA DI ALLUMINIO DA ESTRUSIONE EN AW-6060

La lega EN AW 6060 è lega da estrusione più diffusa sul mercato europeo, per le sue doti di alta velocità di deformazione a caldo.

Essa consente la realizzazione di profilati con sezione anche complessa, comprendente cavità e scanalature, per avvicinare quanto più possibile il disegno dell'estruso a quello del manufatto finito, e ridurre al minimo le lavorazioni intermedie.

Essa inoltre presenta ottima resistenza alla corrosione ambientale, anche in atmosfera industriale e marina.

Caratteristiche fisiche

Massa volumica	2,70	Gr/cm3	Conducibilità termica a 20°C	Nello stato 0: 2,09 W/cm °Kelvin Nello stato T6: 1,75 W/cm °Kelvin
Punto di fusione inferiore	605	C	Coeff. Di dilatazione termica lineare	Tra 20° e 100°C: 23,0 -10-6 1°/Kelvin Tra 20° e 200°C: 24,0 -10-6 1°/Kelvin Tra 20° e 300°C: 25,0 -10-6 1°/Kelvin
Calore specifico tra 0° e 100°C	890	Joule/Kg °Kelvin	Resistività elettrica a 20°C	Nello stato 0: 3,14 microOhm *cm Nello stato T6: 3,25 microOhm *cm
Modulo di elasticità lineare E	69000	Newton/mm2		
Modulo di elasticità tangenziale G	26000	Newton/mm2		

Tipo profilo	(1) stato fisico di fornitura	Diámetro D		Carico	Di rottura a	Carico di	Rottura a	Allungamento					
		[mm] per tonde,						Trazione	Rm [Mpa]	Trazione	Rm [Mpa]	A %	A50 mm%
		o spess. S	[mm] per barre,										
tondi e barre piane	T4 (*)	D ≤150	S ≤150	120	-	60	-	16	14				
	T5	D ≤150	S ≤150	160	-	120	-	8	6				
	T6 (*)	D ≤150	S ≤150	190	-	150	-	8	6				
	T64 (*)	D ≤50	S ≤50	180	-	120	-	12	10				
	T66 (*)	D ≤150	S ≤150	215	-	160	-	8	6				
tubi	T4(*)	e ≤15		120	-	60	-	16	14				
	T5	e ≤15		160	-	120	-	8	6				
	T6(*)	e ≤15		190	-	150	-	8	6				
	T64(*)	e ≤15		180	-	120	-	12	10				
	T66(*)	e ≤15		215	-	160	-	8	6				
Profili aperti e cavi	T4 (*)	e ≤25		120	-	60	-	16	14				
	T5	e ≤5		160	-	120	-	8	6				
		5 < e ≤ 25		140	-	100	-	8	6				
	T6 (*)	e ≤3		190	-	150	-	8	6				
		3 < e ≤ 25		170	-	140	-	8	6				
	T64 (*)	e ≤15		180	-	120	-	12	10				
	T66 (*)	e ≤3		215	-	160	-	8	6				
3 < e ≤ 25			195	-	150	-	8	6					

LEGA	Stato fisico	Deformabilità plastica		Lavorabilità su macchina utensile	Saldabilità	Lucidabilità	Ossidazione	anodica		Resistenza alla corrosione		
		a freddo	a caldo					protettiva	decorativa	urbana	industriale	marina
EN AW-3103	F,H 112	2	1	5	3	4	3	3	1	1	2	
	O,H 111	2	1	5	3	4	3	3	1	1	2	
EN AW-6060	O	2	1	5	2	4	1	2	1	2	2	
	T1,T4	3	2	4	2	3	1	1	1	2	2	
	T5,T6	4	X	3	2	2	1	1	1	2	2	
EN AW-6063	O,H 111	2	1	5	2	4	1	2	2	2	3	
	T4	3	2	4	2	3	1	1	2	2	3	
	T5,T6	4	X	3	2	2	1	1	2	2	3	
EN AW-6005A	O	2	1	4	2	3	2	4	2	3	3	
	T4	3	2	3	2	2	2	3	2	3	3	
	T5,T6	4	X	2	2	1	2	3	2	3	3	
EN AW-6082	O,H 111	2	1	4	2	3	2	3	3	3	3	
	T4	3	2	3	2	2	2	2	3	3	3	
	T5,T6	4	X	2	2	1	2	2	3	3	3	

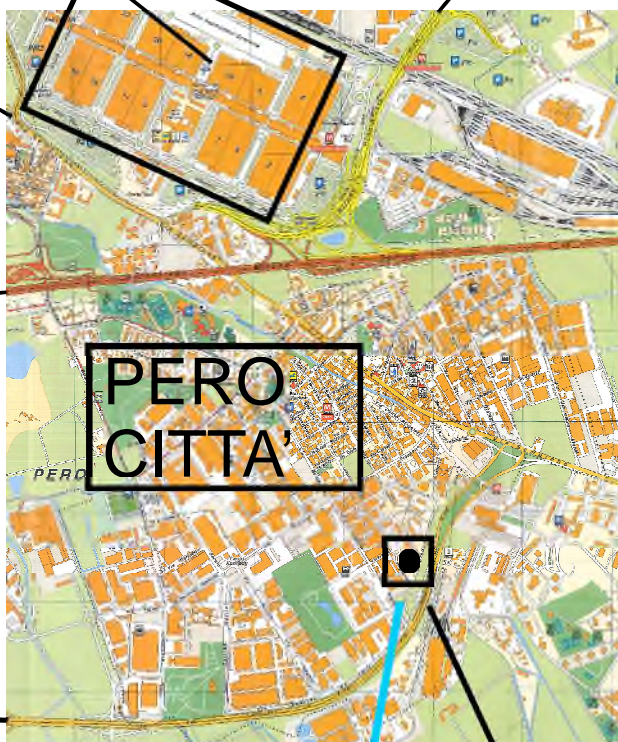
INDICE DE EVALUACIÓN: 1=EXCELENTE 2=BUENO 3=SUFICIENTE 4=MEDIOCRE 5=MALO E STADOS T5 Y T6



FIERA MILANO RHO - PERO

MONZA

AUTOSTRADA
MILANO-TORINO
TANGENZIALE
OVEST



AUTOSTRADA
MILANO-VENEZIA

MILANO CITTA'
VIA GALLARATE

TANGENZIALE OVEST

DIREZIONE GENOVA DIREZIONE TORINO

USCITA PERO SUD ZONA
INDUSTRIALE



OMAR s.r.l.
PROFILATI ALLUMINIO
ALTA TECNOLOGIA

Via Newton, n.12
20016 Pero (Milano - Italy)
Tel.+39 02 3535955 r.a.
Fax.+39 02 3539929
E.Mail: info@omar-alluminio.it

Consulta nuestro. catálogo actualizado en línea en:

www.omar-alluminio.it

www.omar-alluminio.com

www.omar-alluminio.eu

PERFILES DE ALUMINIO
POR DIBUJO-ESTÁNDAR-ESPECIAL



Y PARA: ELECTRÓNICA-LED-FOTOVOLTAICA
AUTOMATIZACIÓN ROBÓTICA-NEUMÁTICA-AUTOMOTIVA