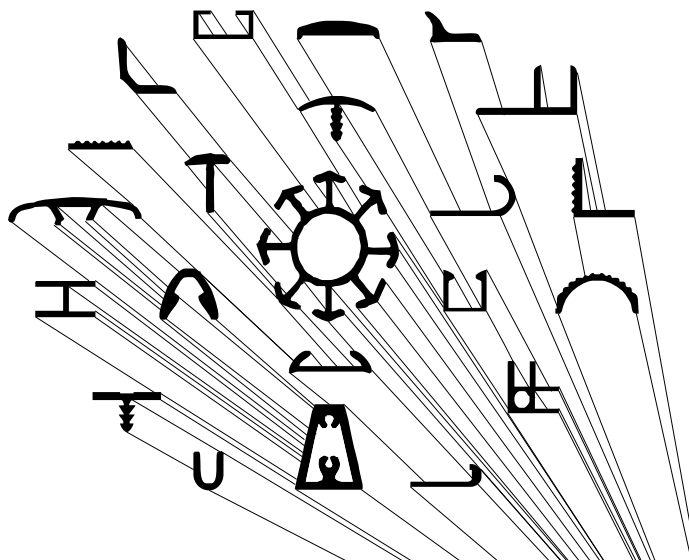
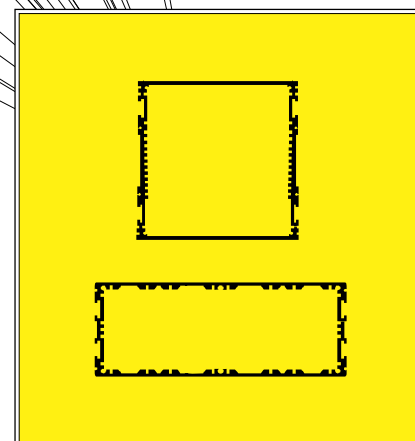


- ° Profilati in alluminio a disegno/standard/speciali
- ° Dissipatori di calore in barre
- ° Dissipatori di calore ad ALTO RENDIMENTO
- ° Dissipatori di calore per LED
- ° Dissipatori di calore lavorati a disegno e anodizzati
- ° Contenitori porta schede per elettronica in alluminio tipo DIN 43700
- ° Profilati strutturali modulari per robotica
- ° Profilati strutturali modulari per impianti FOTOVOLTAICI



**OMAR s.r.l.**  
**PROFILATI ALLUMINIO**  
**ALTA TECNOLOGIA**



*Le "molte forme" della billetta d'alluminio*  
*Profili in alluminio per contenitori*  
*elettronici tipo DIN43700*

Edizione Settembre 2022

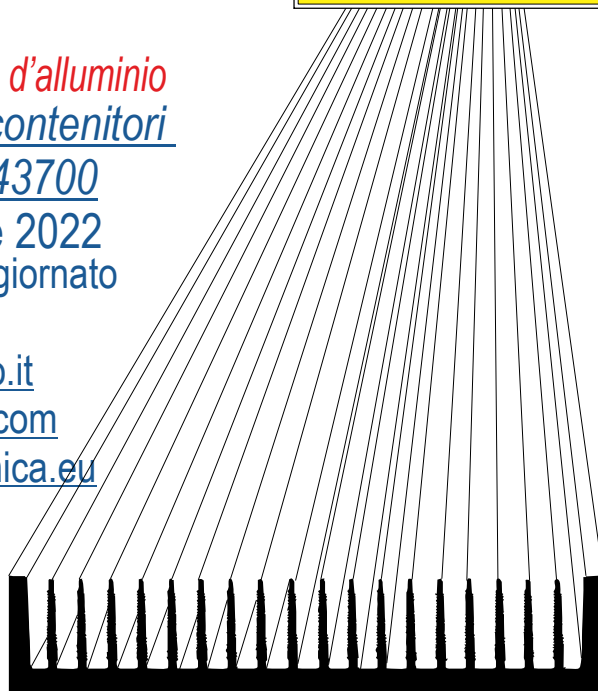
Consultate il catalogo aggiornato  
 online su:

[www.omar-alluminio.it](http://www.omar-alluminio.it)

[www.omar-alluminio.com](http://www.omar-alluminio.com)

[www.contenitori-elettronica.eu](http://www.contenitori-elettronica.eu)

- ° Profilati per pneumatica
- ° Profilati per stand
- ° Profilati per battiscopa copri fili zoccolini
- ° Prodotti derivati da profili di alluminio
- ° Lavorazione meccanica profili di alluminio



**Via Newton, n.12**  
**20016 Pero (Milano - Italy)**  
**Tel.+39 02 3535955 r.a.**  
**Fax.+39 02 3539929**  
**E.Mail: info@omar-alluminio.it**

PROFILATI IN ALLUMINIO  
 A DISEGNO-STANDARD-SPECIALI



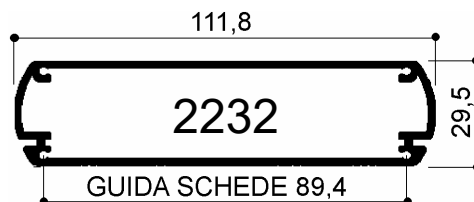
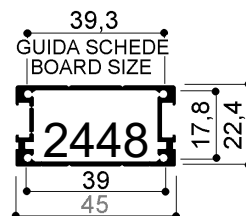
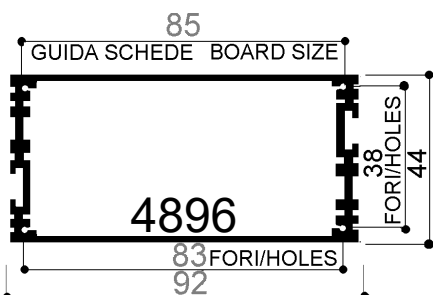
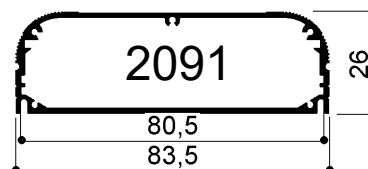
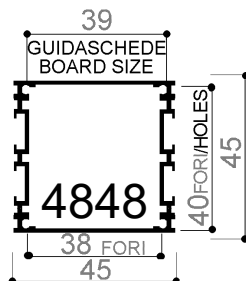
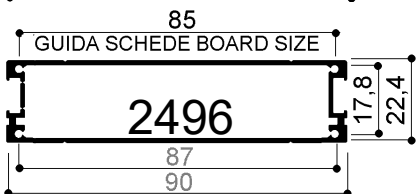
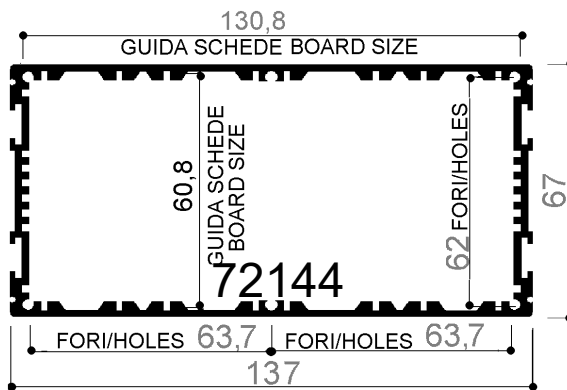
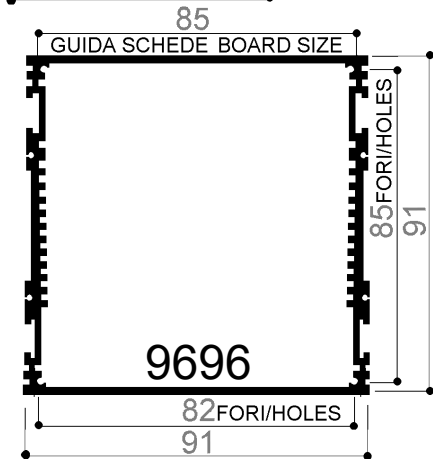
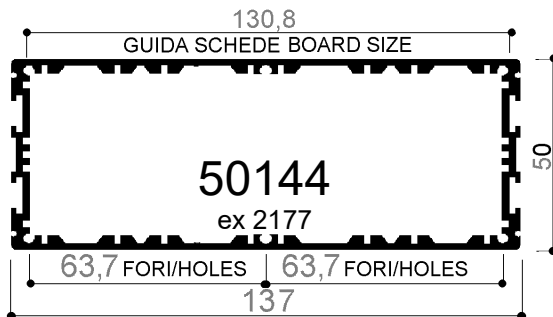
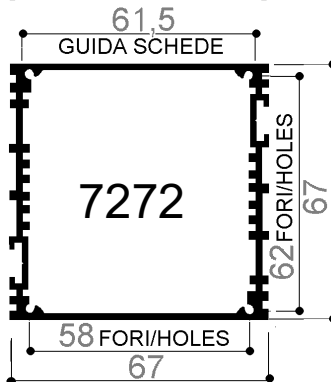
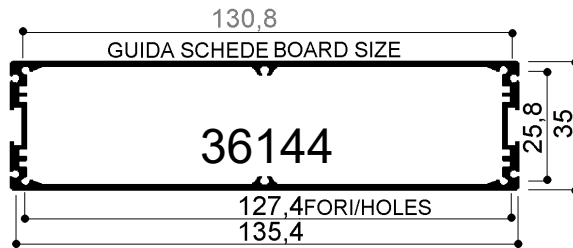
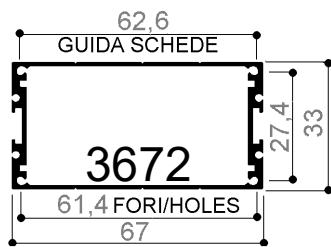
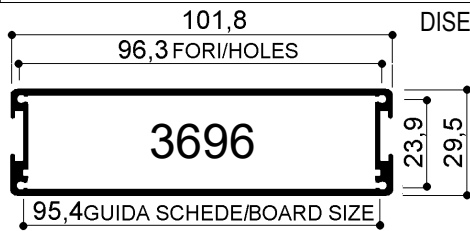
ED: ELETTRONICA-LED-FOTOVOLTAICO  
 AUTOMAZIONE-ROBOTICA-PNEUMATICA-AUTOMOTIVE

# Profili in alluminio per contenitori elettronici tipo DIN 43700

FORI Ø 2,4 per viti autofilettanti  
ACCESSORI vedi pag. 122



DISEGNI META' DEL VERO (1:2) - SCALE 1:2



# Profili in alluminio per contenitori elettronici tipo DIN 43700

FORI Ø 2,4 per viti autofilettanti -  
ACCESSORI vedi pag. 122



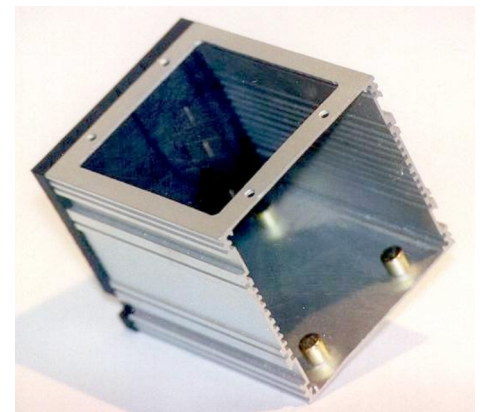
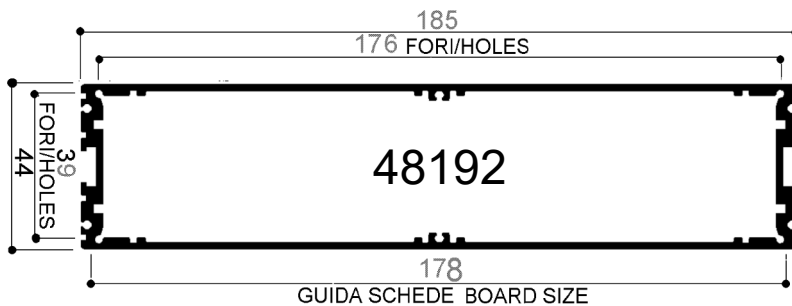
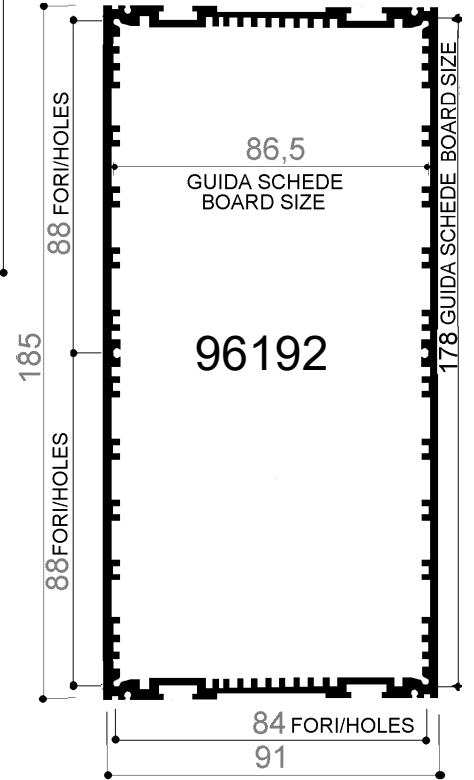
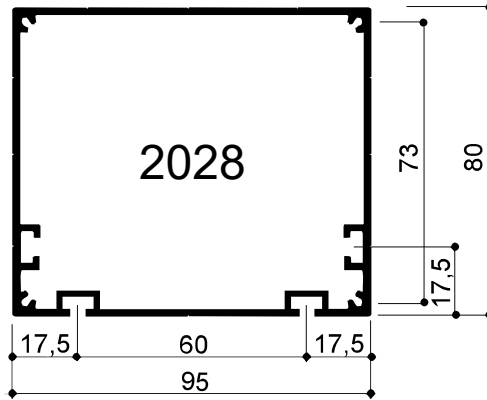
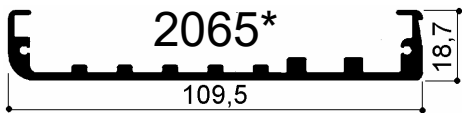
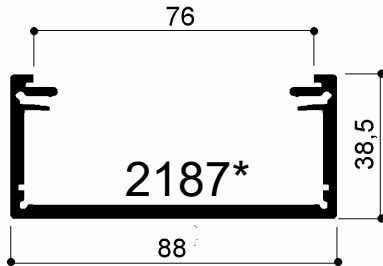
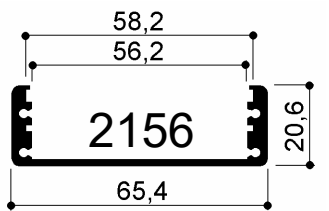
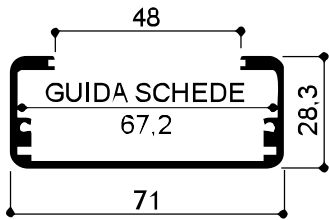
DISEGNI META' DEL VERO (1:2)- SCALE 1:2

Via Newton, n. 12  
20016 Pero (Milano - Italy)  
Tel. +39 02 3535955 r.a. Fax. +39 02 3539929  
E. Mail: info@omar-alluminio.it

Cataloghi Online: [www.omar-alluminio.it](http://www.omar-alluminio.it)

[www.omar-alluminio.com](http://www.omar-alluminio.com)

PROFILATI ALLUMINIO A DISEGNO / STANDARD / SPECIALI / E PER:  
ELETTRONICA / LED / FOTOVOLTAICO / AUTOMAZIONE ROBOTICA / PNEUMATICA / AUTOMOTIVE

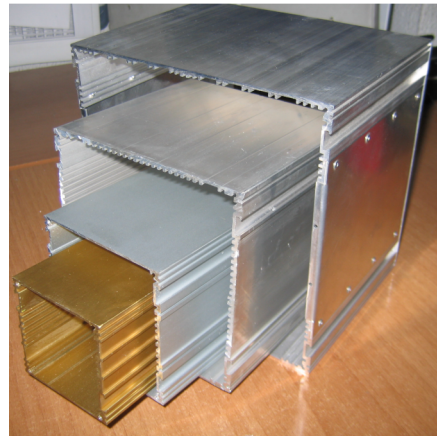
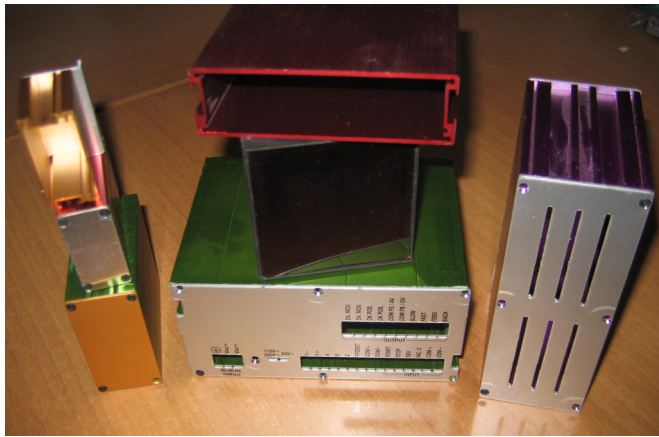
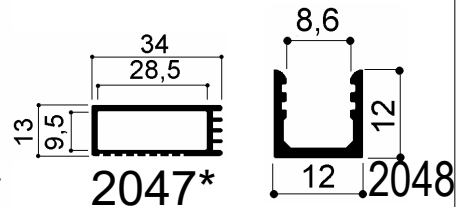
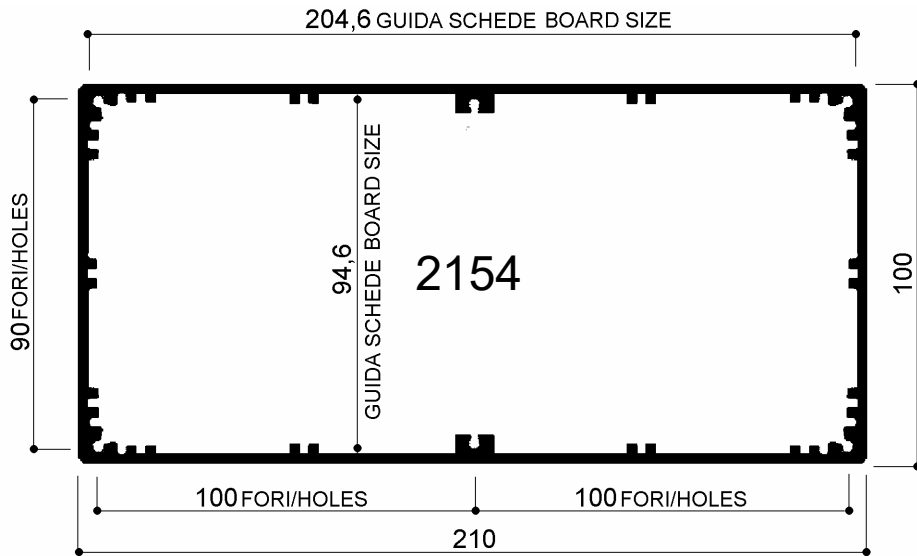
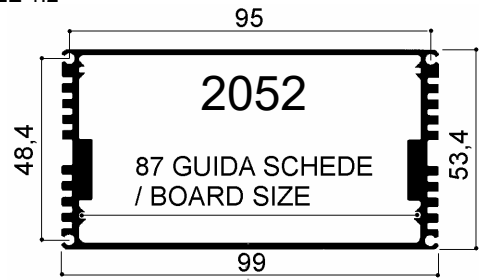
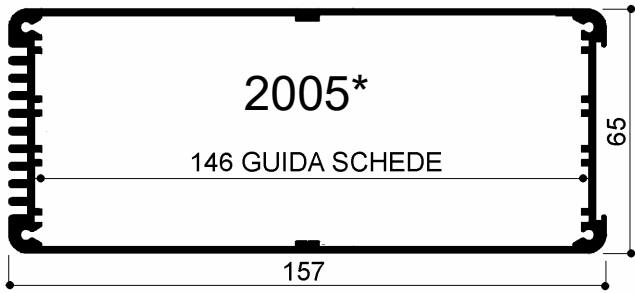


# Profili in alluminio per contenitori elettronici tipo DIN 43700

FORI Ø 2,4 per viti autofilettanti -  
ACCESSORI vedi pag.122

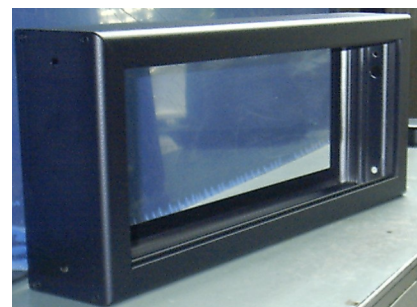
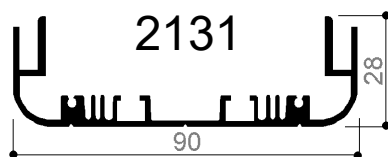


DISEGNI META' DEL VERO (1:2)- SCALE 1:2



## Profili per insegne luminose - passanti

DISEGNI META' DEL VERO (1:2)- SCALE 1:2  
A STOCK IN BARRE OSSIDATO ARGENTO



Via Newton, n.12

20016 Pero (Milano - Italy)

Tel. +39 02 3535955 r.a. Fax. +39 02 3539929

E-Mail: info@omar-alluminio.it

Cataloghi Online: [www.omar-alluminio.it](http://www.omar-alluminio.it)

[www.omar-alluminio.com](http://www.omar-alluminio.com)

PROFILATI ALLUMINIO A DISEGNO / STANDARD / SPECIALI / E PER:  
ELETTRONICA / LED / FOTOVOLTAICO / AUTOMAZIONE ROBOTICA / PNEUMATICA / AUTOMOTIVE

# ACCESSORI per contenitori porta schede elettroniche tipo DIN 43700

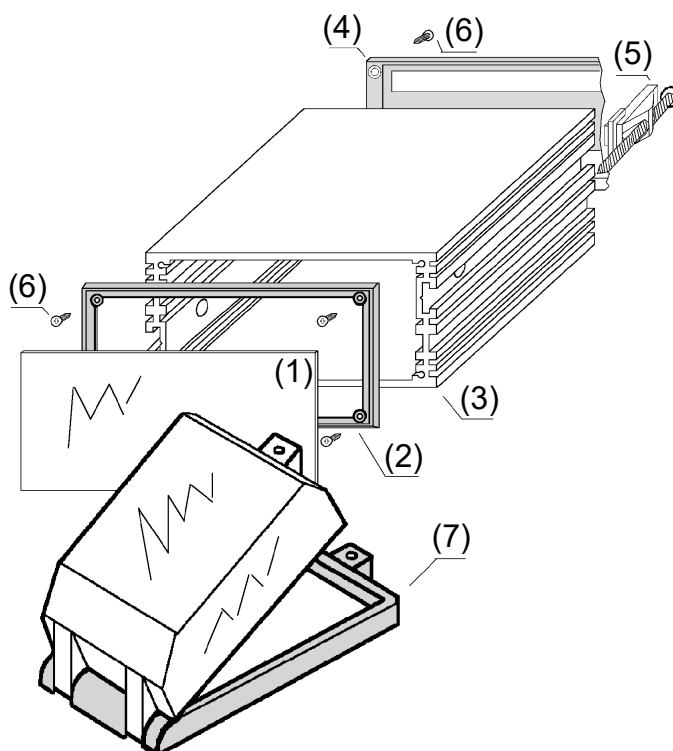
-DISEGNI PROFILI vedi pag. 1 -



Via Newton, n.12  
20016 Pero (Milano - Italy)  
Tel. +39 02 3535955 r.a. Fax. +39 02 3539929  
E-Mail: info@omar-alluminio.it

Cataloghi Online: www.omar-alluminio.it  
www.omar-alluminio.com

PROFILATI ALLUMINIO A DISEGNO / STANDARD / SPECIALI / E PER:  
ELETTRONICA / LED / FOTOVOLTAICO / AUTOMAZIONE ROBOTICA / PNEUMATICA / AUTOMOTIVE



(1) PANNELLO ANTERIORE IN ALLUMINIO TUTTO CHIUSO SPESSORE 15/10 OSSIDATO ARGENTO CON 'PELABILE'. PRONTO PER EVENTUALI PERSONALIZZAZIONI CON FORATURE "CUSTOM" ED EVENTUALE SERIGRAFIA

(2) CORNICE ANTERIORE COLORE NERO IN NYLON6 - FIBRA VETRO 30%

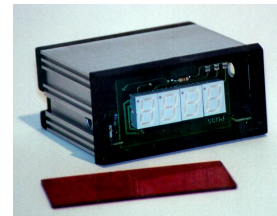
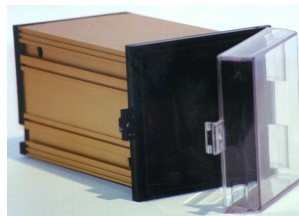
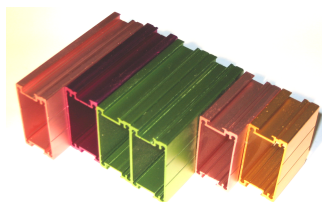
(3) CORPO CONTENITORE IN ALLUMINIO CON PROFONDITA' LIBERA. DISPONIBILE CON DIFFERENTI TRATTAMENTI SUPERFICIALI (OSSIDAZIONE: NERA, NATURALE, ROSSO, BLU, VERDE ETC.). SONO POSSIBILI LAVORAZIONI MECCANICHE (FORI, TAGLI, FRESATURE)

(4) FONDELLO POSTERIORE COLORE NERO IN NYLON 6 - FIBRA VETRO 30%  
FORNIBILE IN DIVERSE SOLUZIONI (FONDELLO APERTO, CHIUSO, 1/2 APERTO, CON FESSURE A STRAPPO)

(5) AGGANCI DI FISSAGGIO IN MATERIALE PLASTICO NERO PER MONTAGGIO A PANNELLO

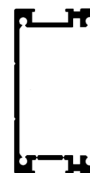
(6) VITI AUTOFILETTANTI BRUNITE PER FISSAGGIO CORNICI O PANNELLI IN ALLUMINIO

(7) PROTEZIONE ANTISPRUZZO IN POLICARBONATO TRASPARENTE

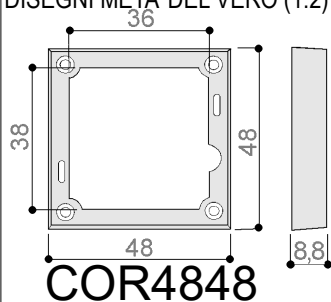


# ACCESSORI per contenitori porta schede elettroniche tipo DIN 43700

-DISEGNI PROFILI vedi pag. 1 -

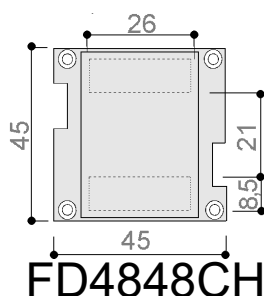


DISEGNI META' DEL VERO (1:2)



**COR4848**

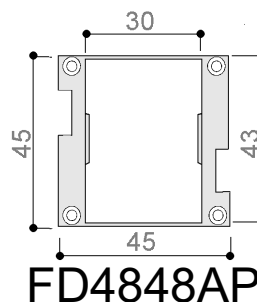
COR4848: Cornice anteriore nera



**FD4848CH**

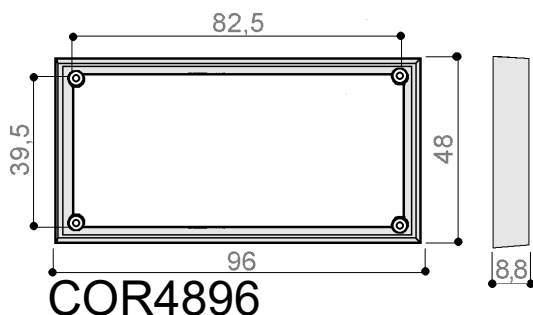
FD4848CH: Fondello posteriore chiuso (con inserti per connettori a 'strappo') -

FD4848AP: Fondello posteriore aperto

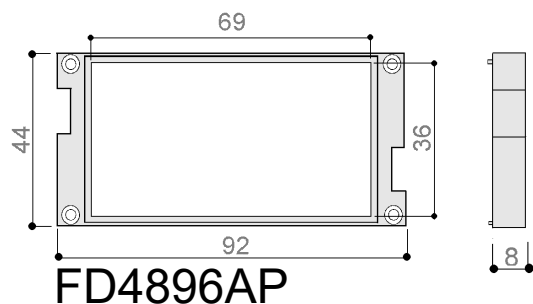


**FD4848AP**

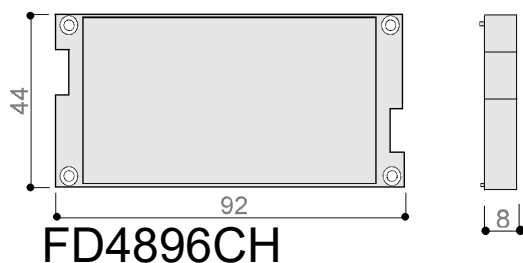
DISEGNI META' DEL VERO (1:2)-



**COR4896**

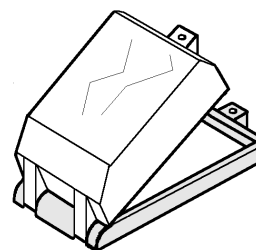


**FD4896AP**

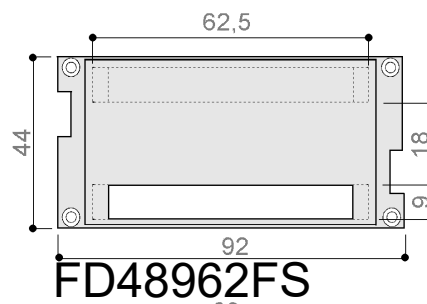


**FD4896CH**

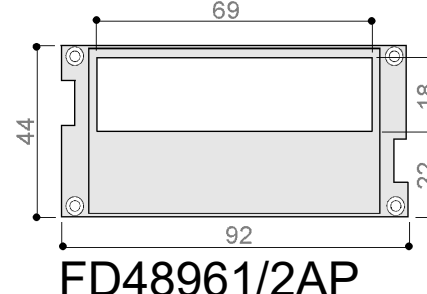
COR4896: Cornice anteriore nera  
FD4896CH: Fondello posteriore chiuso  
FD4896AP: Fondello posteriore aperto



**COP4896**



**FD48962FS**



**FD48961/2AP**

FD48961/2AP: Fondello posteriore mezzo aperto -  
FD48962FS: Fondello posteriore con 2 fessure a strappo  
COP4896: Copertura anteriore trasparente antispruzzo

Via Newton, n.12

20016 Pero (Milano - Italy)

Tel. +39 02 3535955 r.a. Fax. +39 02 3539929

E-Mail: info@omar-alluminio.it

Cataloghi Online: [www.omar-alluminio.it](http://www.omar-alluminio.it)

[www.omar-alluminio.com](http://www.omar-alluminio.com)

PROFILATI ALLUMINIO A DISEGNO / STANDARD / SPECIALI / E PER:

ELETTRONICA / LED / FOTOVOLTAICO / AUTOMAZIONE ROBOTICA / PNEUMATICA / AUTOMOTIVE



# ACCESSORI per contenitori porta schede elettroniche tipo DIN 43700

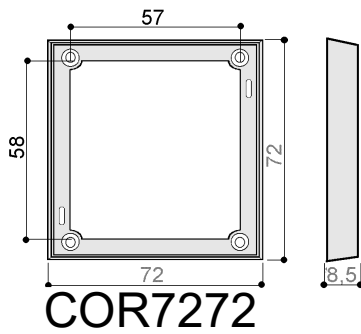
-DISEGNI PROFILI vedi pag. 1



Via Newton, n.12  
20016 Pero (Milano - Italy)  
Tel. +39 02 3535955 r.a. Fax. +39 02 3539929  
E-Mail: info@omar-alluminio.it

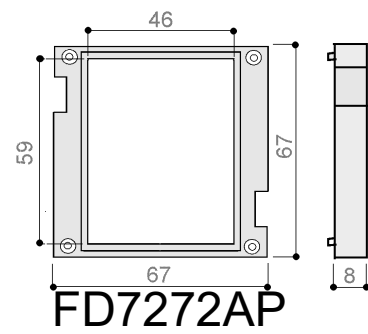
Cataloghi Online: www.omar-alluminio.it  
www.omar-alluminio.com  
PROFILATI ALLUMINIO A DISEGNO / STANDARD / SPECIALI / E PER:  
ELETTRONICA / LED / FOTOVOLTAICO / AUTOMAZIONE ROBOTICA / PNEUMATICA / AUTOMOTIVE

DISEGNI META' DEL VERO (1:2)



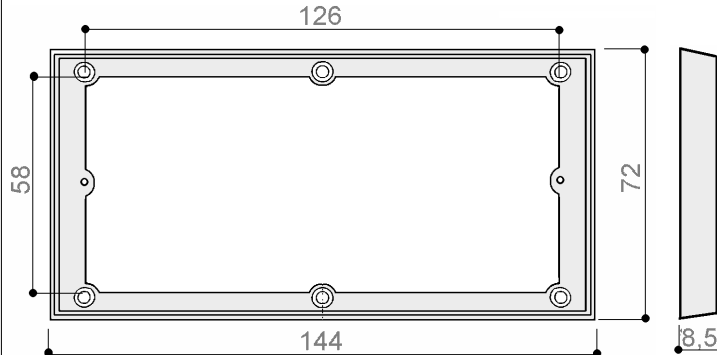
**COR7272**

COR7272: Cornice anteriore nera  
FD7272AP: Fondello posteriore aperto

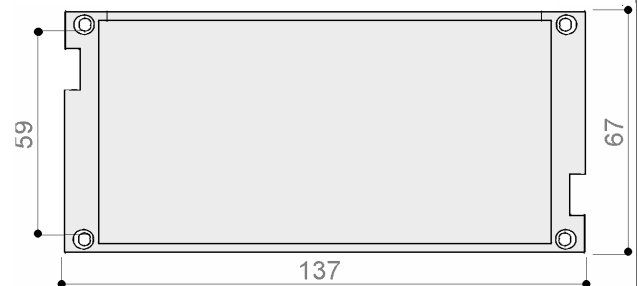


**FD7272AP**

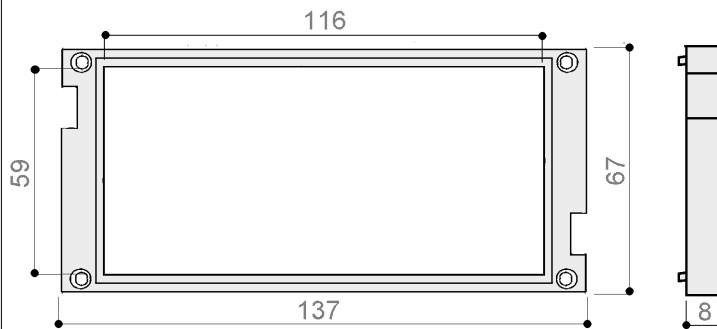
DISEGNI META' DEL VERO (1:2)



**COR72144**



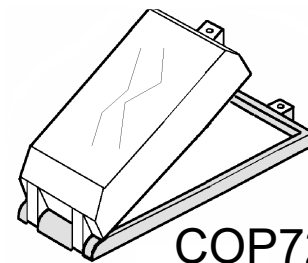
**FD72144CH**



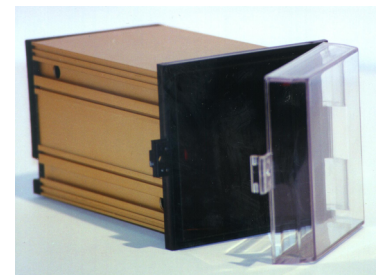
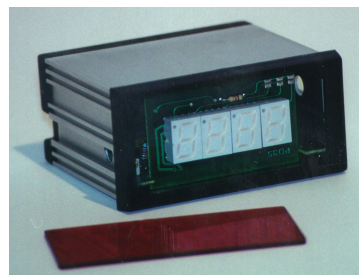
**FD72144AP**

COR72144: Cornice anteriore nera  
FD72144AP: Fondello posteriore aperto

FD72144CH: Fondello posteriore chiuso  
COP72144: Copertura anteriore trasparente  
antispruzzo



**COP72144**

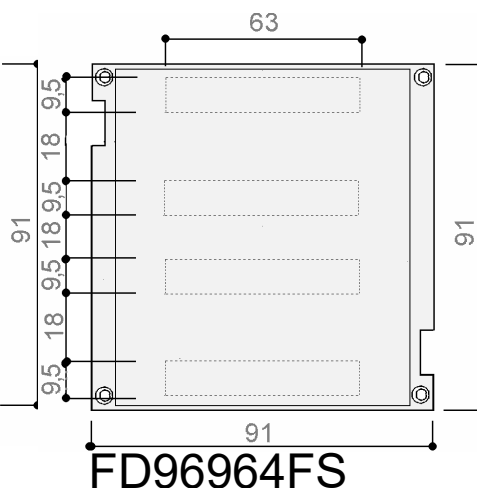
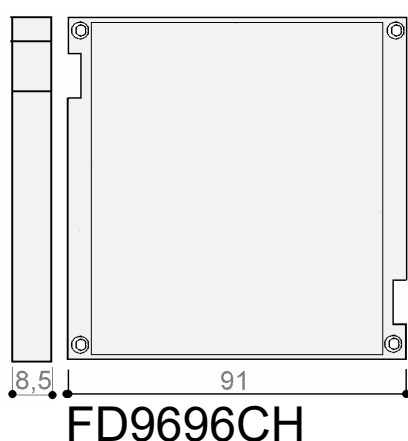
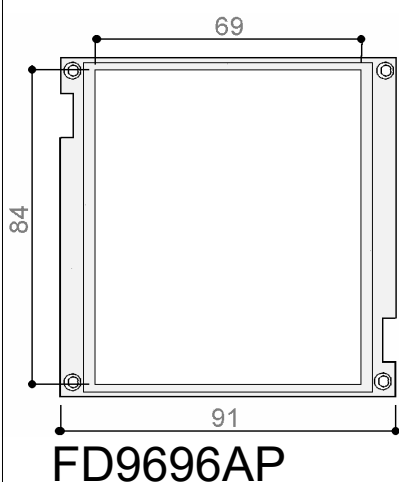
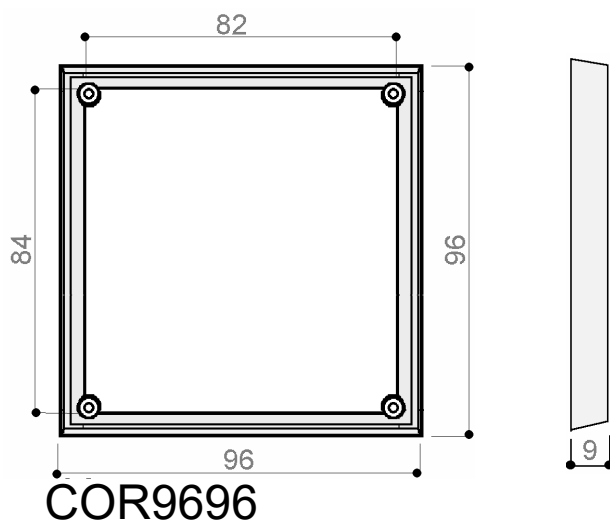


# ACCESSORI per contenitori porta schede elettroniche tipo DIN 43700

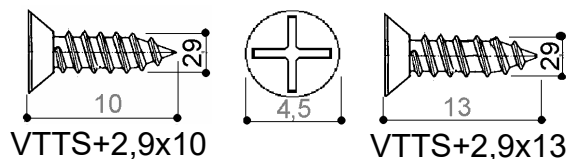
-DISEGNI PROFILI vedi pag. 1 -



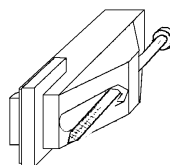
DISEGNI META' DEL VERO (1:2)



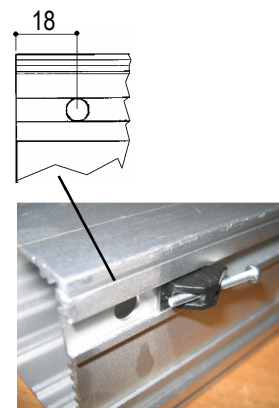
COR9696: Cornice anteriore nera  
 FD9696AP: Fondello posteriore aperto  
 FD9696CH: Fondello posteriore chiuso  
 FD96964FS: Fondello posteriore con 4 fessure



Viti autofilettanti speciali con testa a diametro ridotto e taglio a croce.  
 Adatte al fissaggio delle cornici e dei fondelli -



Tassello brevettato in plastica per il fissaggio al pannello -



Cataloghi Online: [www.omar-alluminio.it](http://www.omar-alluminio.it)

[www.omar-alluminio.com](http://www.omar-alluminio.com)

PROFILATI ALLUMINIO A DISEGNO / STANDARD / SPECIALI / E PER:

ELETTRONICA / LED / FOTOVOLTAICO / AUTOMAZIONE ROBOTICA / PNEUMATICA / AUTOMOTIVE

Via Newton, n.12

20016 Pero (Milano - Italy)

Tel. +39 02 3535955 r.a. Fax. +39 02 3539929

E-Mail: [info@omar-alluminio.it](mailto:info@omar-alluminio.it)



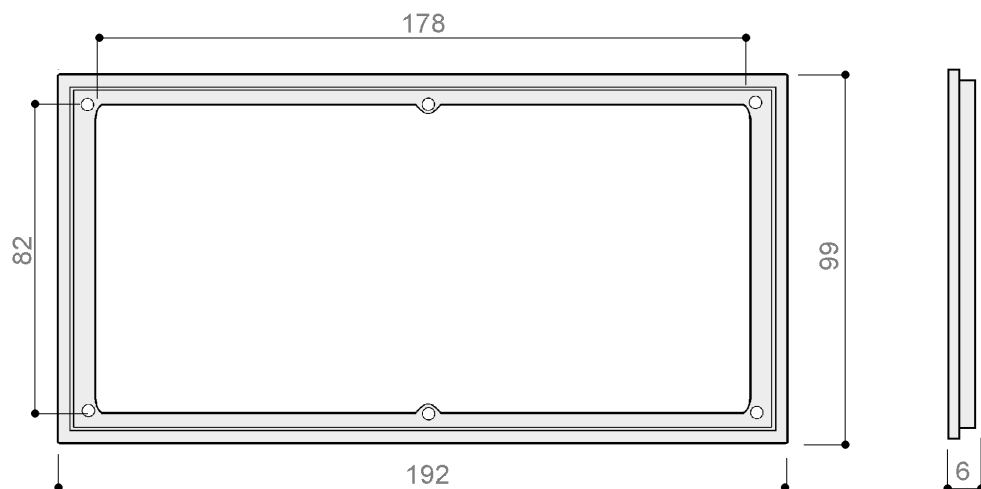


# ACCESSORI per contenitori porta schede elettroniche tipo DIN 43700

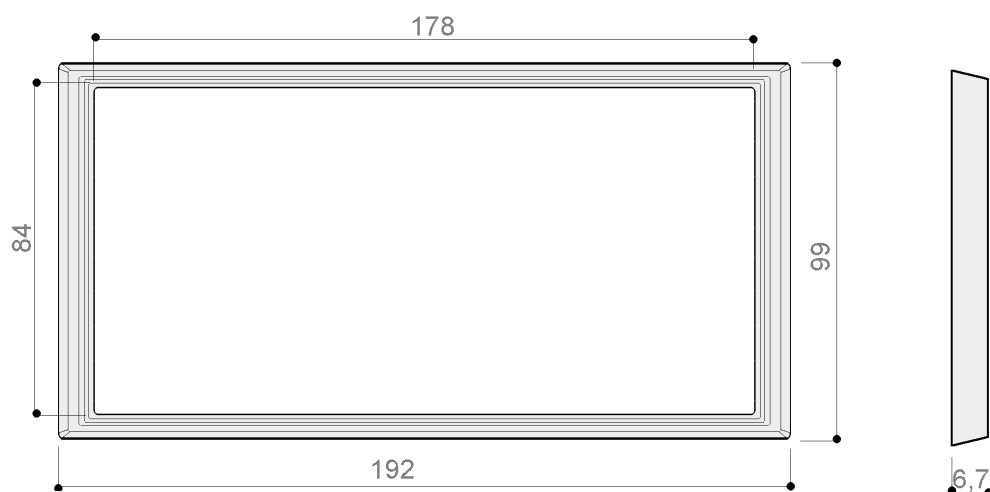
-DISEGNI PROFILI vedi pag. 1



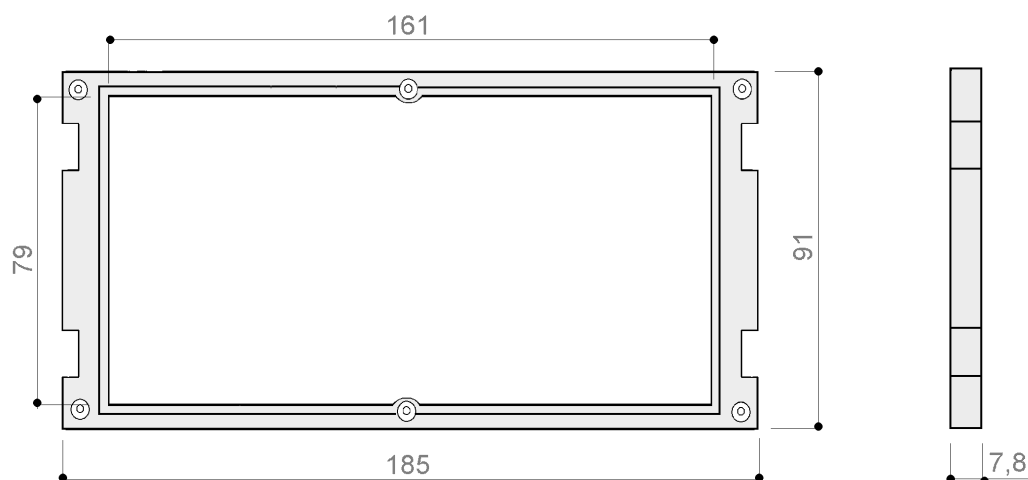
DISEGNI META' DEL VERO (1:2)



**SUPP96192**



**COR96192**



**FD96192AP**

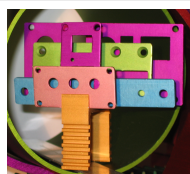
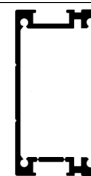
SUPP96192: Cornice anteriore primo componente  
COR96192: Cornice anteriore secondo componente

FD96192AP: Fondello posteriore aperto



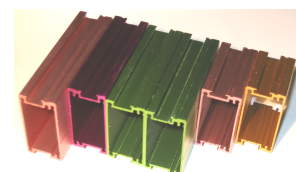
# PANNELLI per contenitori porta schede elettroniche tipo DIN 43700

-DISEGNI PROFILI vedi pag. 1 -

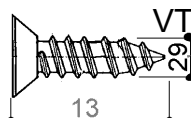
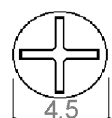
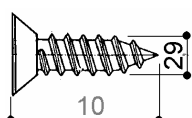


Pannelli base completamente chiusi, con fori svasati per fissaggio al corpo contenitore, in alluminio 5005 ossidati naturale e protetti con pellicola PRONTI A MAGAZZINO per effettuare prototipi a cui faranno seguito:

- pannelli in alluminio a disegno del Cliente
- grezzi
- ossidati (neri, argento e colori a richieste del Cliente)
- serigrafia



VTTS+2,9x10

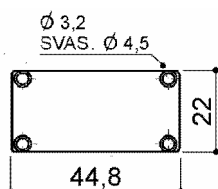


VTTS+2,9x13

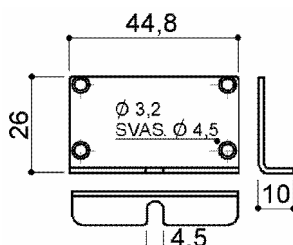
Viti autofilettanti speciali con testa a diametro ridotto e taglio a croce. Adatte al fissaggio delle cornici e dei fondelli -

## PANNELLI BASE IN ALLUMINIO OX.ARGENTO

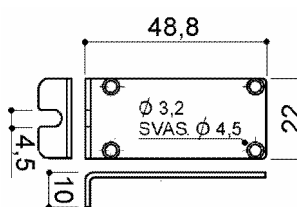
DISEGNI A META DEL VERO (1:2) SPESSORE 15/10



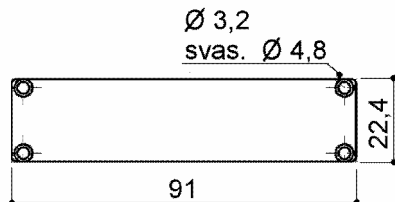
PB2448-A-207



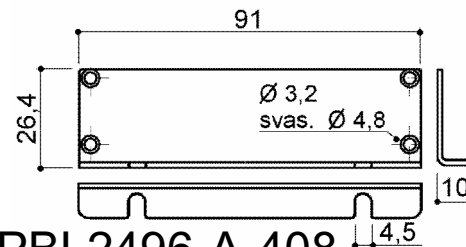
PBL2448-A-408



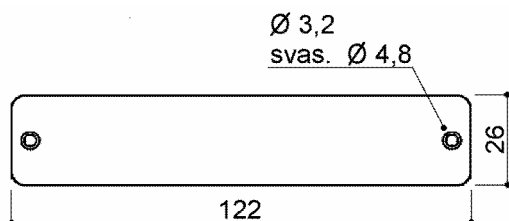
PBZ2448-A-608



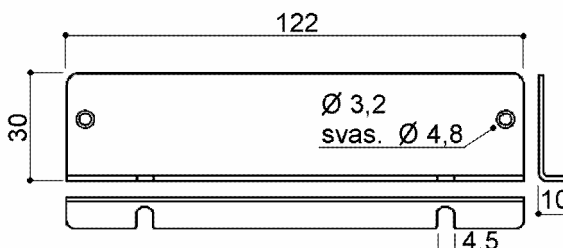
PB2496-A-204



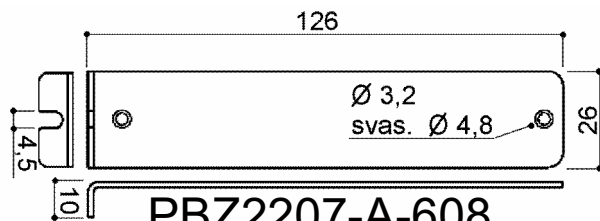
PBL2496-A-408



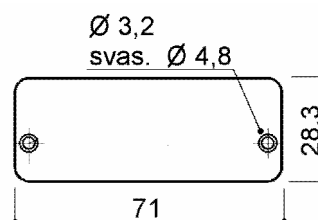
PB2207-A-1007



PBL2207-A-408



PBZ2207-A-608



PB2126-A-1007

Si realizzano pannelli a disegno completi anche di serigrafie. Sul sito [www.omar-alluminio.it](http://www.omar-alluminio.it) sono disponibili i disegni in formato CAD per una semplice realizzazione dei Vs. pannelli 'custom'

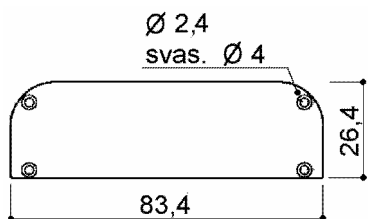
# PANNELLI per contenitori porta schede elettroniche tipo DIN 43700

-DISEGNI PROFILI vedi pag. 1 -

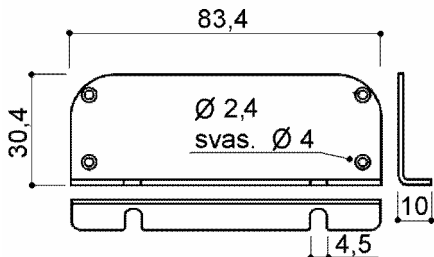


## PANNELLI BASE IN ALLUMINIO OX.ARGENTO

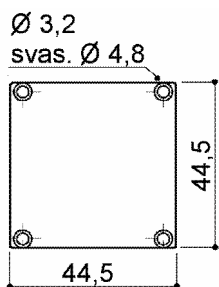
DISEGNI A META DEL VERO (1:2) SPESSORE 15/10



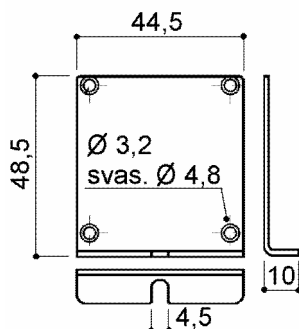
**PB2091-A-208-R/F**



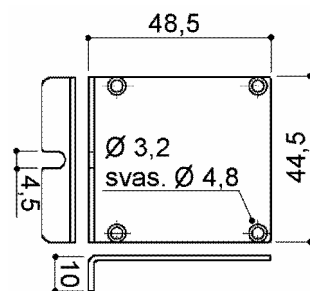
**PBL2091-A-408-R/F**



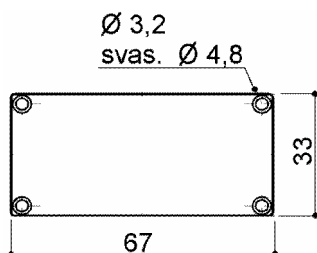
**PB4848-A-199**



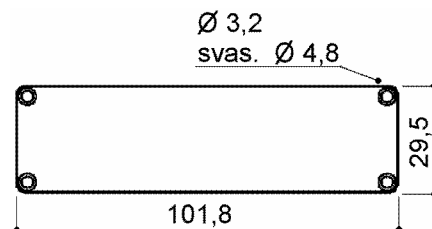
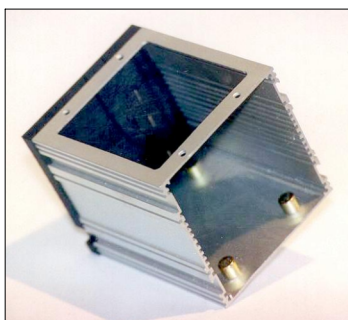
**PBL4848-A-408**



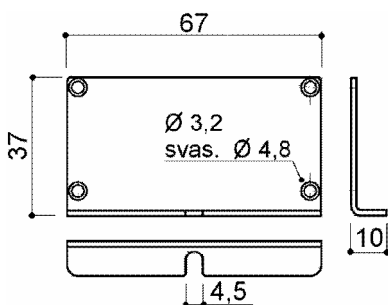
**PBZ4848-A-608**



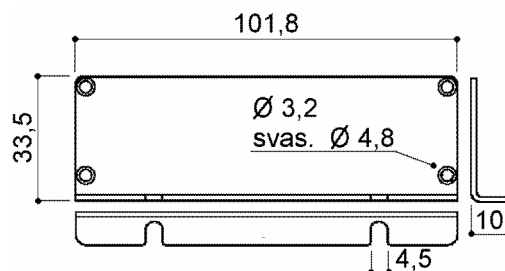
**PB3672-A-102**



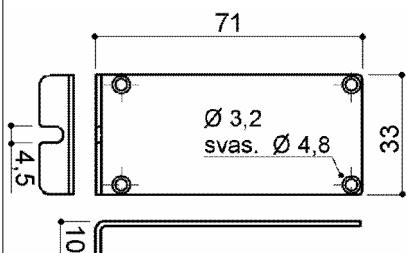
**PB3696-A-1007**



**PBL3672-A-408**

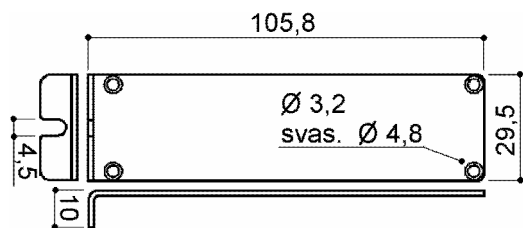


**PBL3696-A-408**



**PBZ3672-A-608**

Si realizzano pannelli a disegno completi anche di serigrafie. Sul sito [www.omar-alluminio.it](http://www.omar-alluminio.it) sono disponibili i disegni in formato CAD per una semplice realizzazione dei Vs. pannelli 'custom'



**PBZ3696-A-608**

Cataloghi Online: [www.omar-alluminio.it](http://www.omar-alluminio.it)  
[www.omar-alluminio.com](http://www.omar-alluminio.com)

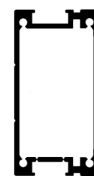
PROFILATI ALLUMINIO A DISEGNO / STANDARD / SPECIALI / E PER:  
ELETTRONICA / LED / FOTOVOLTAICO / AUTOMAZIONE ROBOTICA / PNEUMATICA / AUTOMOTIVE

Via Newton, n.12  
20016 Pero (Milano - Italy)  
Tel. +39 02 3535955 r.a. Fax. +39 02 3539929  
E-Mail: [info@omar-alluminio.it](mailto:info@omar-alluminio.it)

**OMAR** s.r.l.  
PROFILATI ALLUMINIO  
ALTA TECNOLOGIA

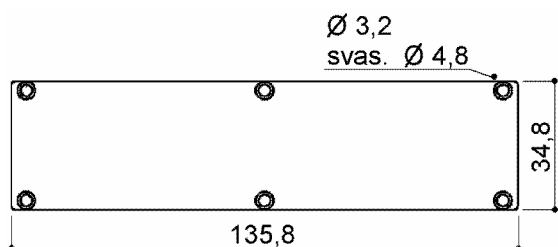
# PANNELLI per contenitori porta schede elettroniche tipo DIN 43700

-DISEGNI PROFILI vedi pag. 1 -

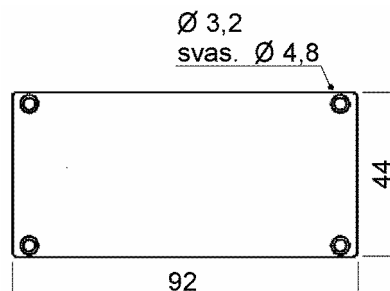


## PANNELLI BASE IN ALLUMINIO OX.ARGENTO

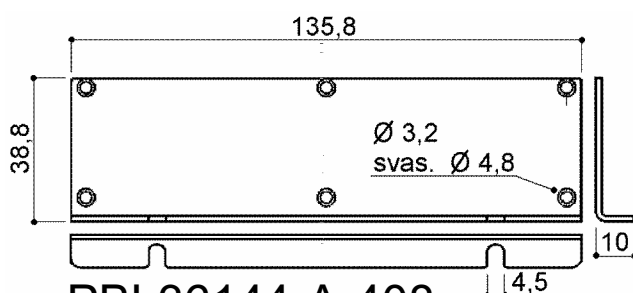
DISEGNI A META DEL VERO (1:2) SPESSORE 15/10



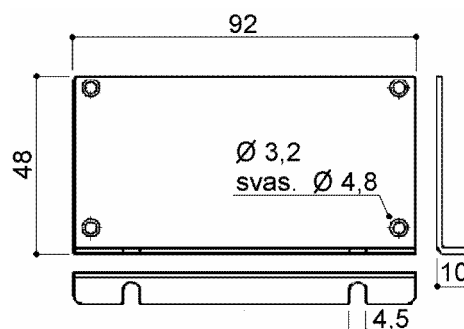
**PB36144-A-1004**



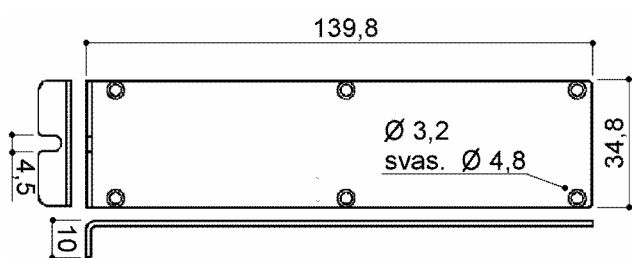
**PB4896-A-199**



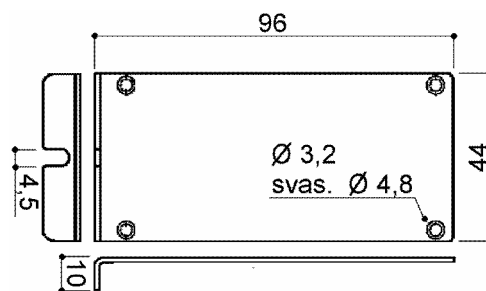
**PBL36144-A-408**



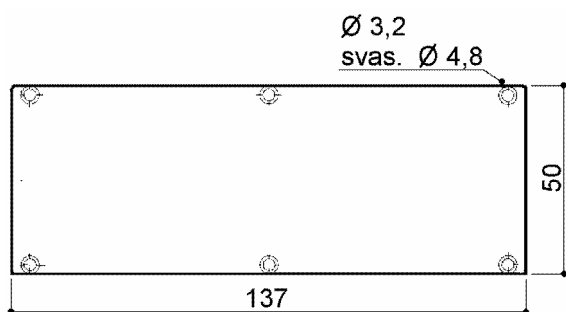
**PBL4896-A-408**



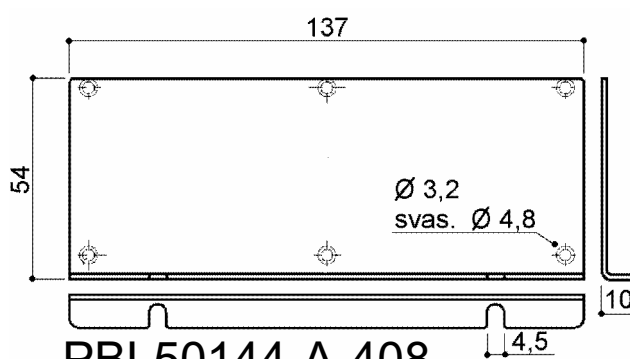
**PBZ36144-A-608**



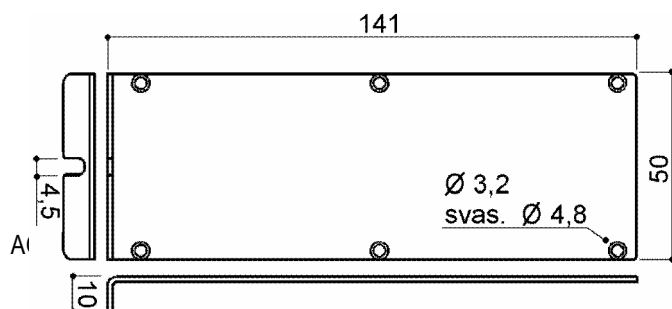
**PBZ4896-A-608**



**PB50144-A-1201**



**PBL50144-A-408**



**PBZ50144-A-608**

Si realizzano pannelli a disegno completi anche di serigrafie. Sul sito [www.omar-alluminio.it](http://www.omar-alluminio.it) sono disponibili i disegni in formato CAD per una semplice realizzazione dei Vs. pannelli 'custom'

Via Newton, n.12

20016 Pero (Milano - Italy)

Tel. +39 02 3535955 r.a. Fax. +39 02 3539929

E-Mail: [info@omar-alluminio.it](mailto:info@omar-alluminio.it)

Cataloghi Online: [www.omar-alluminio.it](http://www.omar-alluminio.it)

[www.omar-alluminio.com](http://www.omar-alluminio.com)

PROFILATI ALLUMINIO A DISEGNO / STANDARD / SPECIALI / E PER:

ELETRONICA / LED / FOTOVOLTAICO / AUTOMAZIONE ROBOTICA / PNEUMATICA / AUTOMOTIVE



# PANNELLI per contenitori porta schede elettroniche tipo DIN 43700

-DISEGNI PROFILI vedi pag. 1 -



## PANNELLI BASE IN ALLUMINIO OX.ARGENTO

DISEGNI A META DEL VERO (1:2) SPESSORE 15/10

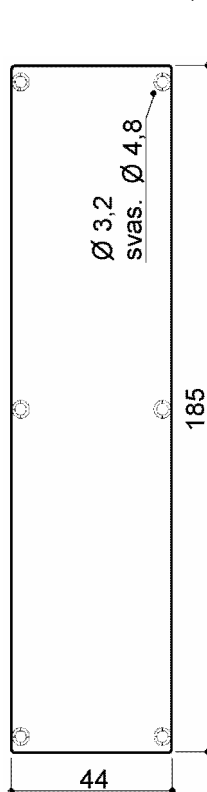
Cataloghi Online: [www.omar-alluminio.it](http://www.omar-alluminio.it)  
[www.omar-alluminio.com](http://www.omar-alluminio.com)

PROFILATI ALLUMINIO A DISEGNO / STANDARD / SPECIALI / E PER:

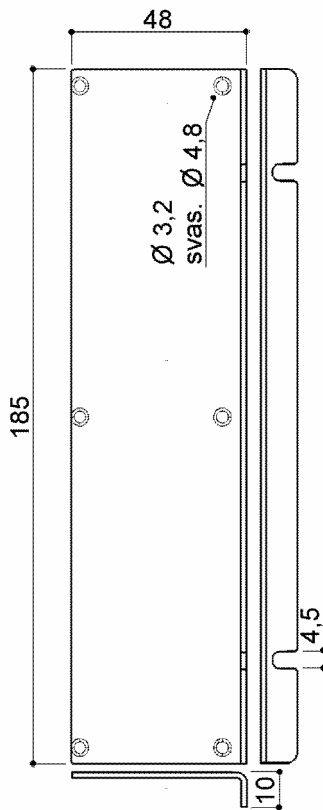
ELETTRONICA / LED / FOTOVOLTAICO / AUTOMAZIONE ROBOTICA / PNEUMATICA / AUTOMOTIVE

Via Newton, n.12  
20016 Pero (Milano - Italy)  
Tel. +39 02 3535955 r.a. Fax. +39 02 3539929  
E-Mail: [info@omar-alluminio.it](mailto:info@omar-alluminio.it)

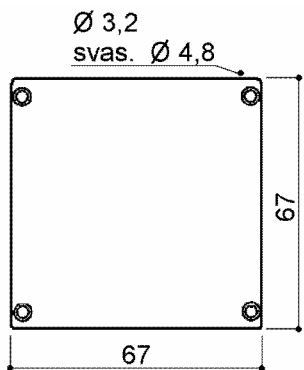
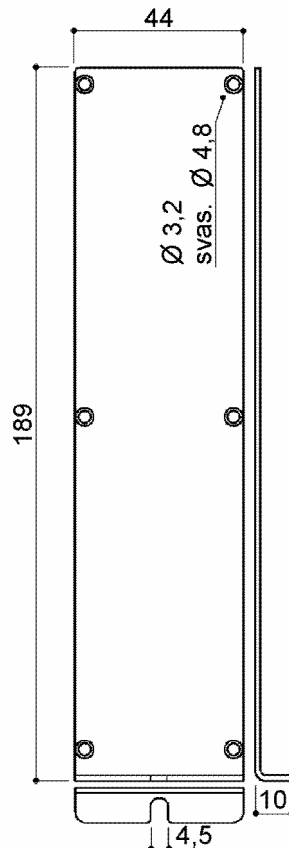
**PB48192-A-705**



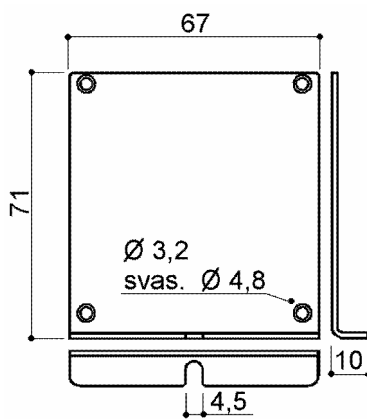
**PBL48192-A-408**



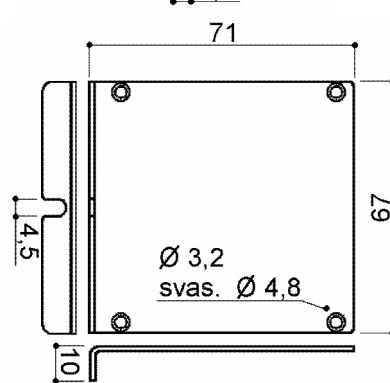
**PBZ48192-A-608**



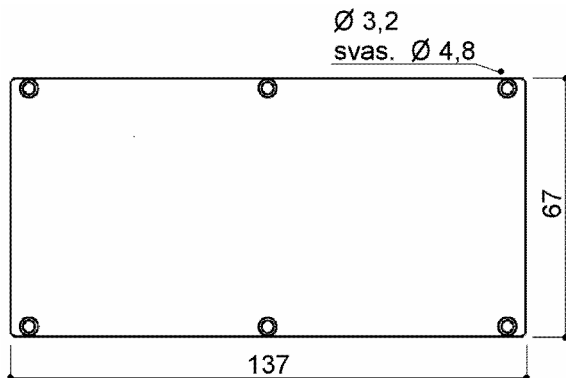
**PB7272-A-199**



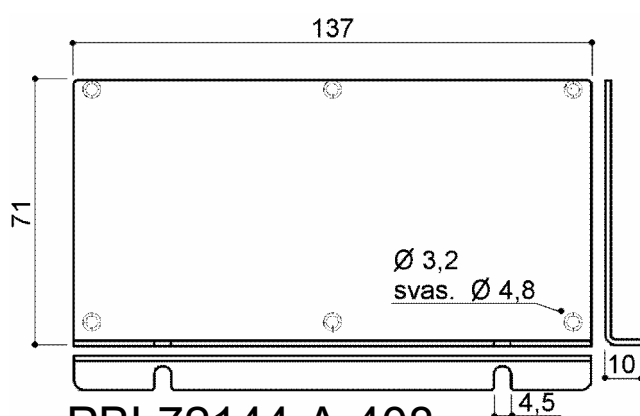
**PBL7272-A-408**



**PBZ7272-A-608**



**PB72144-A-199**



**PBL72144-A-408**

-RIPRODUZIONE VIETATA-

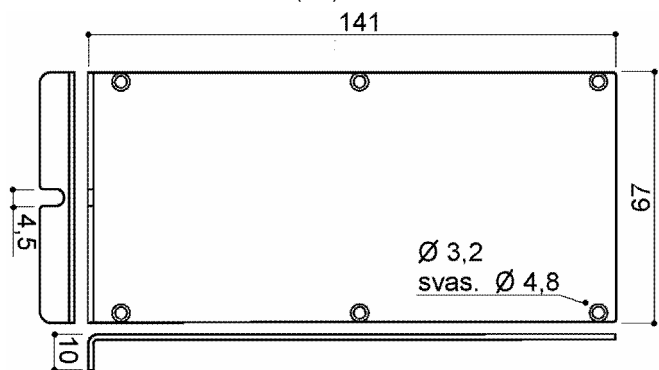
# PANNELLI per contenitori porta schede elettroniche tipo DIN 43700

-DISEGNI PROFILI vedi pag. 1 -

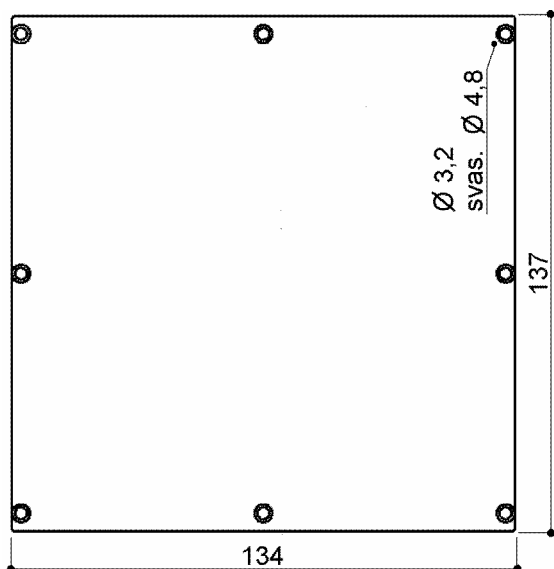


## PANNELLI BASE IN ALLUMINIO OX.ARGENTO

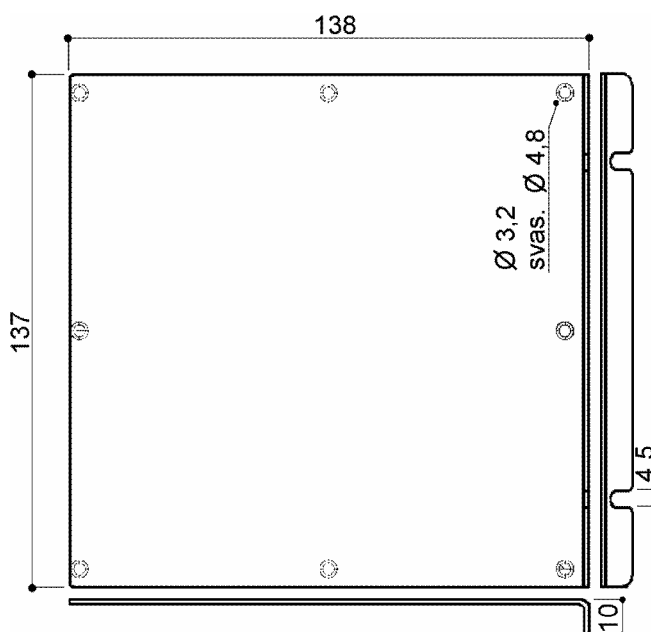
DISEGNI A META DEL VERO (1:2) SPESSORE 15/10



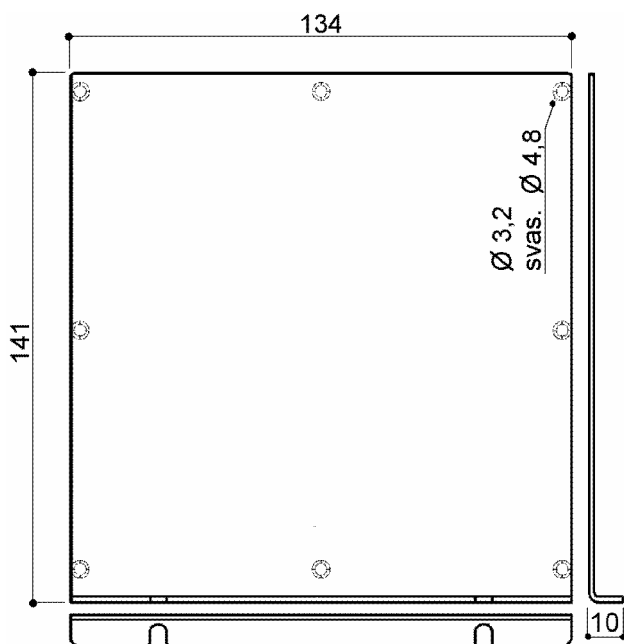
PBZ72144-A-608



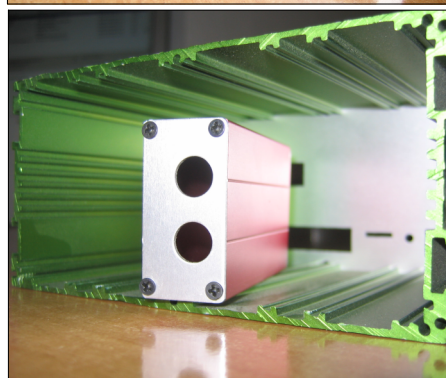
PB144144-A-605



PBL144144-A-408



PBZ144144-A-608



Si realizzano pannelli a disegno completi anche di serigrafie. Sul sito [www.omar-alluminio.it](http://www.omar-alluminio.it) sono disponibili i disegni in formato CAD per una semplice realizzazione dei Vs. pannelli 'custom'

Cataloghi Online: [www.omar-alluminio.it](http://www.omar-alluminio.it)  
[www.omar-alluminio.com](http://www.omar-alluminio.com)

PROFILATI ALLUMINIO A DISEGNO / STANDARD / SPECIALI / E PER:  
ELETTRONICA / LED / FOTOVOLTAICO / AUTOMAZIONE ROBOTICA / PNEUMATICA / AUTOMOTIVE

Via Newton, n.12  
20016 Pero (Milano - Italy)  
Tel. +39 02 3535955 r.a. Fax. +39 02 3539929  
E-Mail: [info@omar-alluminio.it](mailto:info@omar-alluminio.it)



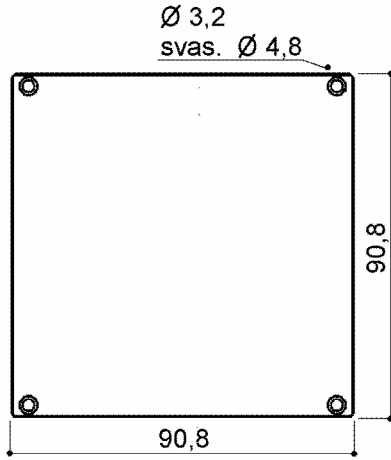
# PANNELLI per contenitori porta schede elettroniche tipo DIN 43700



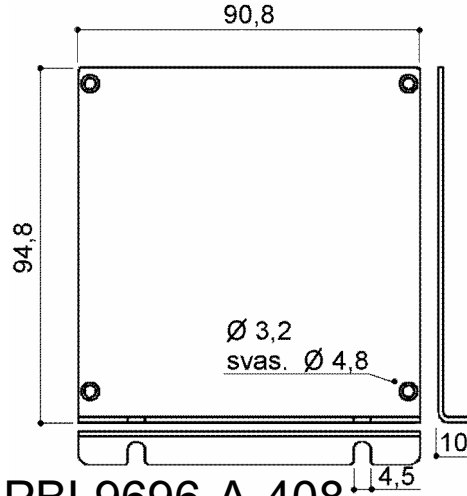
-DISEGNI PROFILI vedi pag. 1 -

## PANNELLI BASE IN ALLUMINIO OX.ARGENTO

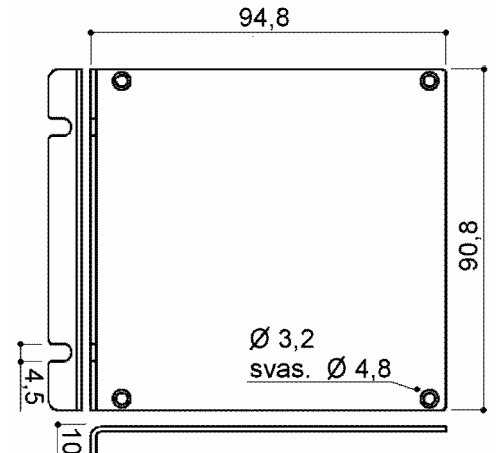
DISEGNI A META DEL VERO (1:2) SPESSORE 15/10



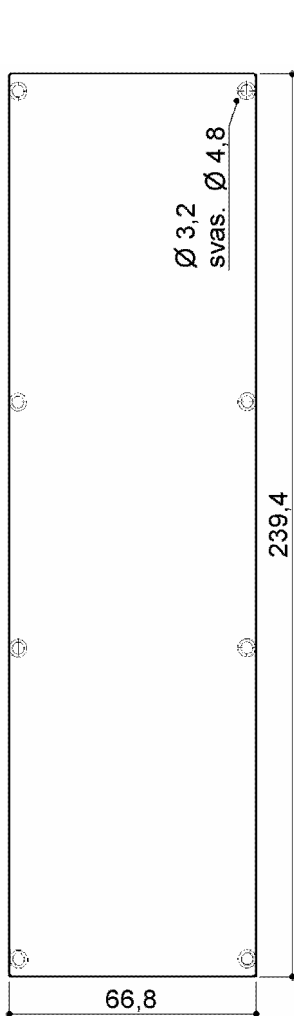
**PB9696-A-499**



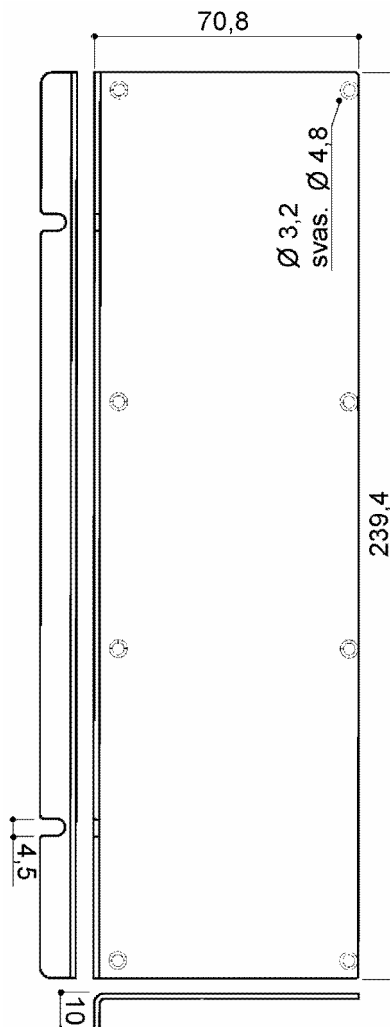
**PBL9696-A-408**



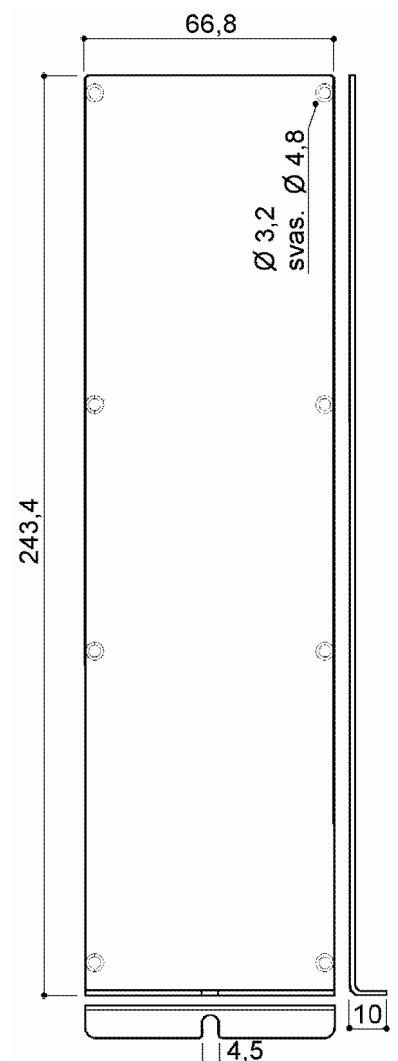
**PBZ9696-A-608**



**PB72216-A-108**



**PBL72216-A-408**



**PBZ72216-A-608**

Cataloghi Online: [www.omar-alluminio.it](http://www.omar-alluminio.it)  
[www.omar-alluminio.com](http://www.omar-alluminio.com)

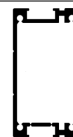
PROFILATI ALLUMINIO A DISEGNO / STANDARD / SPECIALI / E PER:  
ELETTRONICA / LED / FOTOVOLTAICO / AUTOMAZIONE ROBOTICA / PNEUMATICA / AUTOMOTIVE

Via Newton, n.12  
20016 Pero (Milano - Italy)  
Tel. +39 02 3535955 r.a. Fax. +39 02 3539929  
E-Mail: [info@omar-alluminio.it](mailto:info@omar-alluminio.it)

**OMAR** s.r.l.  
PROFILATI ALLUMINIO  
ALTA TECNOLOGIA

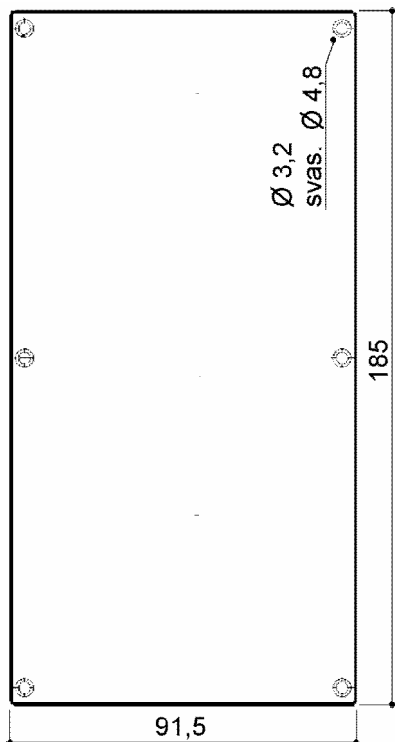
# PANNELLI per contenitori porta schede elettroniche tipo DIN 43700

-DISEGNI PROFILI vedi pag. 1-

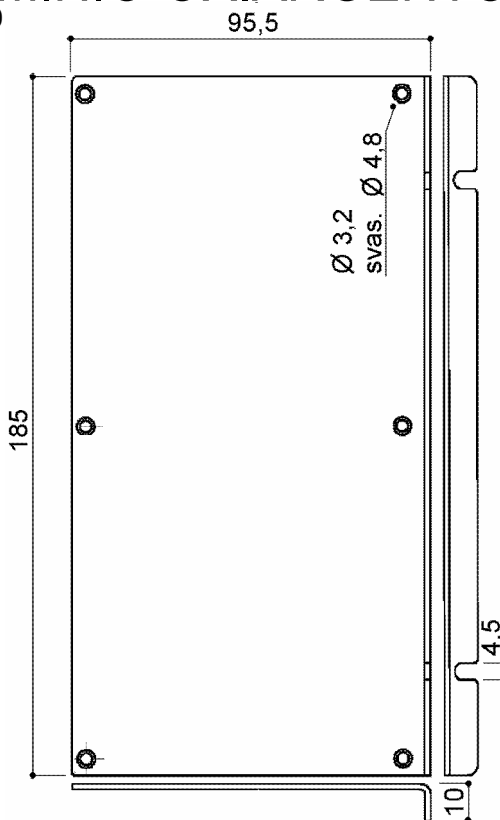


## PANNELLI BASE IN ALLUMINIO OX.ARGENTO

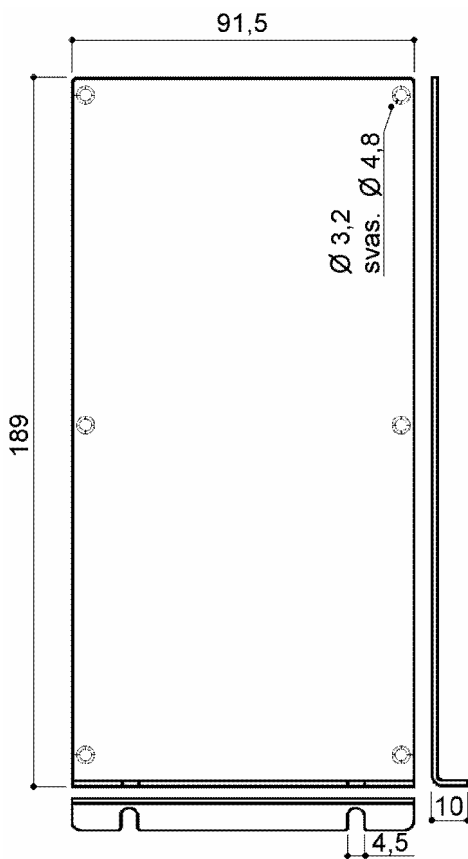
DISEGNI A META DEL VERO (1:2) SPESSORE 15/10



PB96192-A-705



PBL96192-A-408



PBZ96192-A-608

Si realizzano pannelli a disegno completi anche di serigrafie. Sul sito [www.omar-alluminio.it](http://www.omar-alluminio.it) sono disponibili i disegni in formato CAD per una semplice realizzazione dei pannelli 'custom'.

Cataloghi Online: [www.omar-alluminio.it](http://www.omar-alluminio.it)  
[www.omar-alluminio.com](http://www.omar-alluminio.com)

PROFILATI ALLUMINIO A DISEGNO / STANDARD / SPECIALI / E PER:

ELETTRONICA / LED / FOTOVOLTAICO / AUTOMAZIONE ROBOTICA / PNEUMATICA / AUTOMOTIVE

Via Newton, n.12

20016 Pero (Milano - Italy)

Tel. +39 02 3535955 r.a. Fax. +39 02 3539929

E-Mail: [info@omar-alluminio.it](mailto:info@omar-alluminio.it)

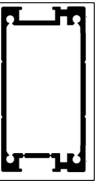




# PANNELLI per contenitori porta schede elettroniche tipo DIN 43700

-DISEGNI PROFILI vedi pag. 1 -

DISEGNI A META DEL VERO (1:2)- SCALE 1:2



Cataloghi Online: [www.omar-alluminio.it](http://www.omar-alluminio.it)

[www.omar-alluminio.com](http://www.omar-alluminio.com)

PROFILATI ALLUMINIO A DISEGNO / STANDARD / SPECIALI / E PER:

ELETTRONICA / LED / FOTOVOLTAICO / AUTOMAZIONE ROBOTICA / PNEUMATICA / AUTOMOTIVE

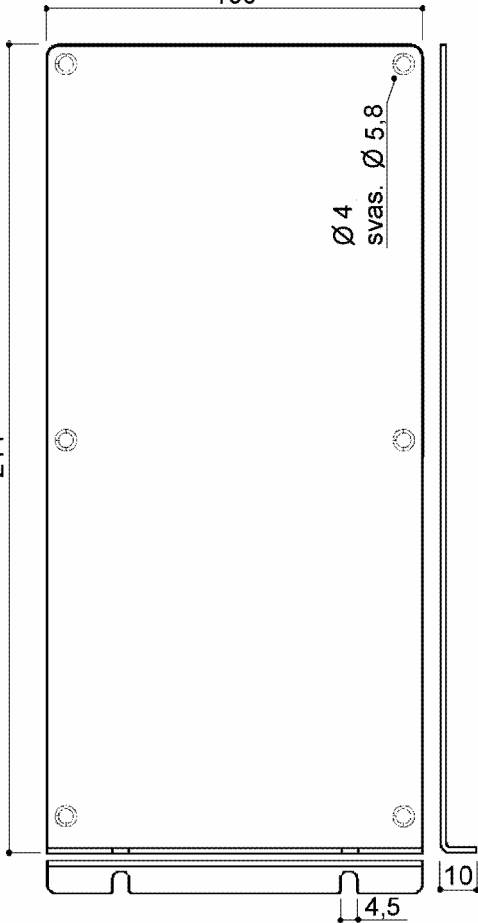
Via Newton, n.12

20016 Pero (Milano - Italy)

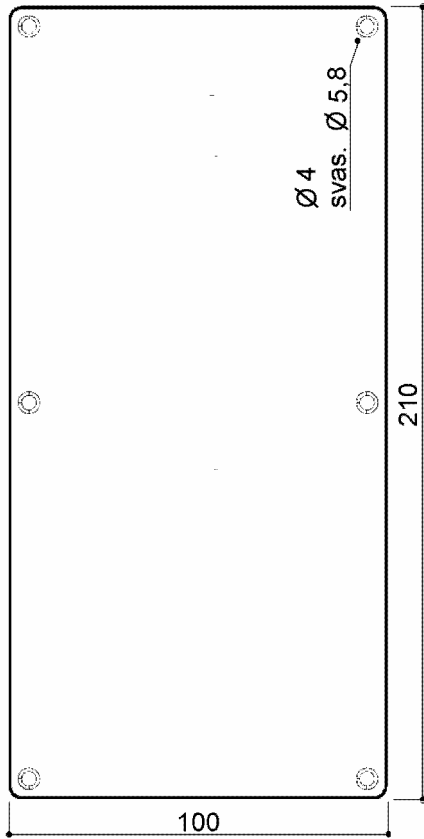
Tel. +39 02 3535955 r.a. Fax. +39 02 3539929

E. Mail: [info@omar-alluminio.it](mailto:info@omar-alluminio.it)

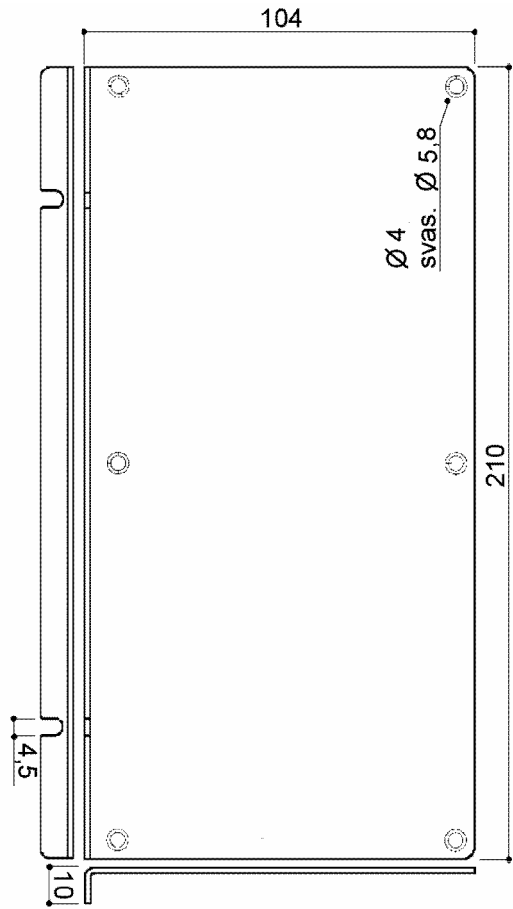
**OMAR** s.r.l.  
PROFILATI ALLUMINIO  
ALTA TECNOLOGIA



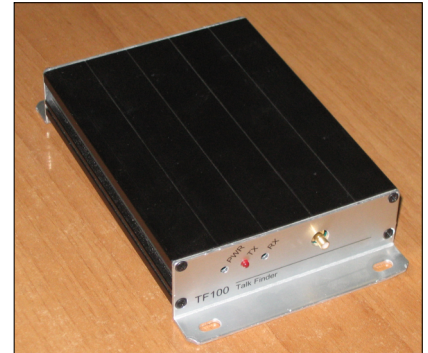
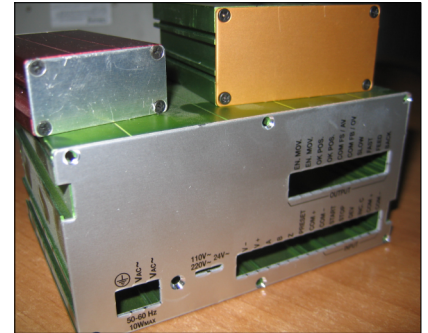
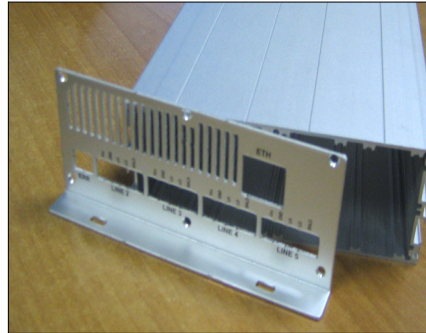
**PBZ2154-A-608**



**PB2154-A-1007**



**PBL2154-A-408**

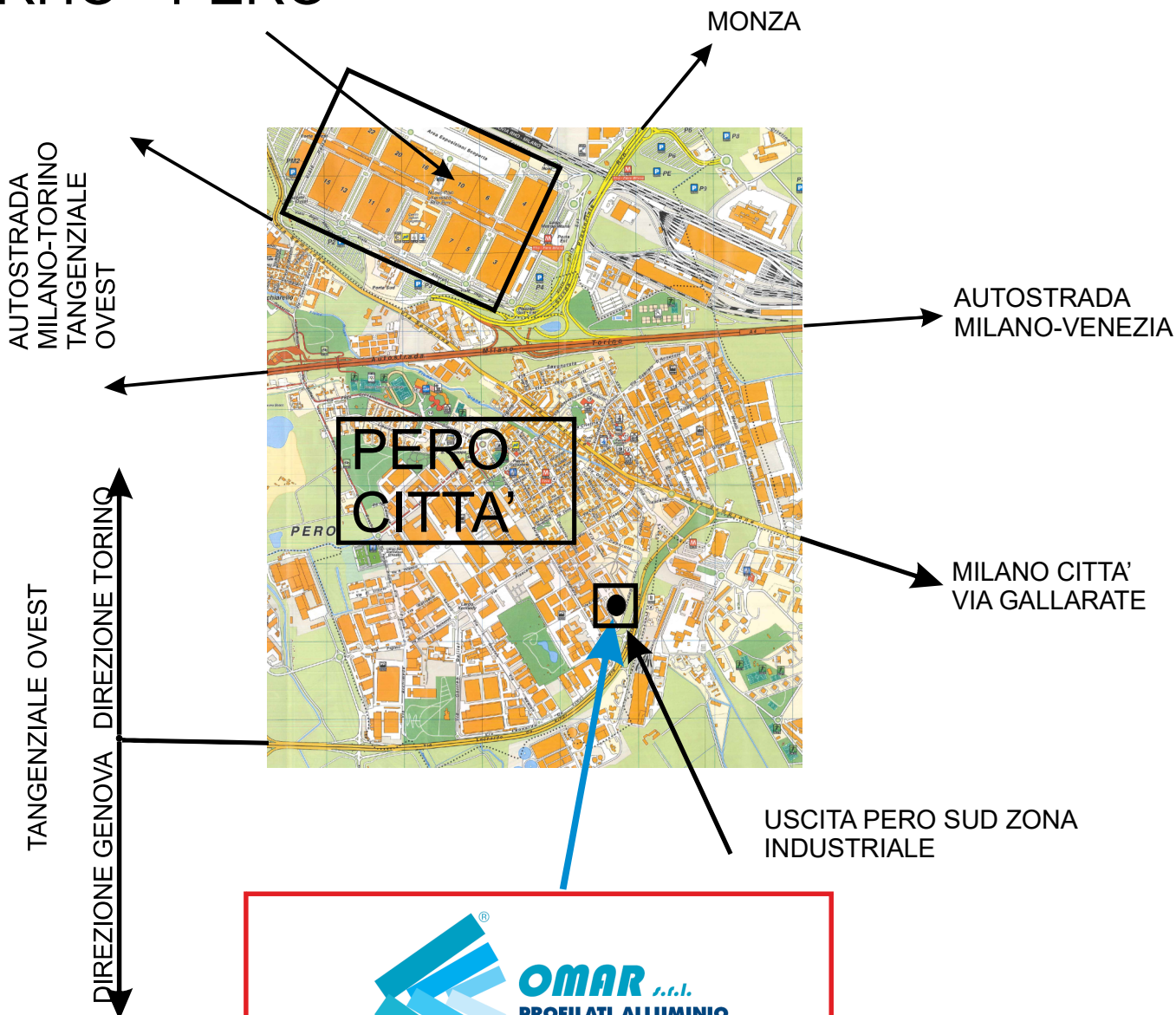


Si realizzano pannelli a disegno completi anche di serigrafie. Sul sito [www.omar-alluminio.it](http://www.omar-alluminio.it) sono disponibili I disegni in formato CAD per una semplice realizzazione dei Vs. pannelli 'custom'

SPESSORE 15/10

**PANNELLI BASE IN ALLUMINIO OX.ARG.**

# FIERA MILANO RHO - PERO



**OMAR** s.r.l.  
PROFILATI ALLUMINIO  
ALTA TECNOLOGIA

**Via Newton, n.12**  
**20016 Pero (Milano - Italy)**  
**Tel.+39 02 3535955 r.a.**  
**Fax.+39 02 3539929**  
**E.Mail: info@omar-alluminio.it**

Consultate il ns. catalogo aggiornato online all'indirizzo:

[www.omar-alluminio.it](http://www.omar-alluminio.it)  
[www.omar-alluminio.com](http://www.omar-alluminio.com)  
[www.omar-alluminio.eu](http://www.omar-alluminio.eu)

PROFILATI IN ALLUMINIO  
A DISEGNO-STANDARD-SPECIALI



E PER: ELETTRONICA-LED-FOTOVOLTAICO  
AUTOMAZIONE ROBOTICA-PNEUMATICA-AUTOMOTIVE