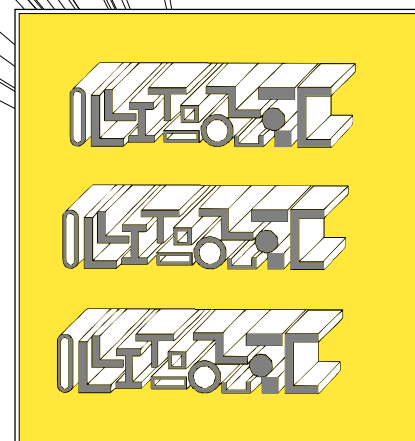
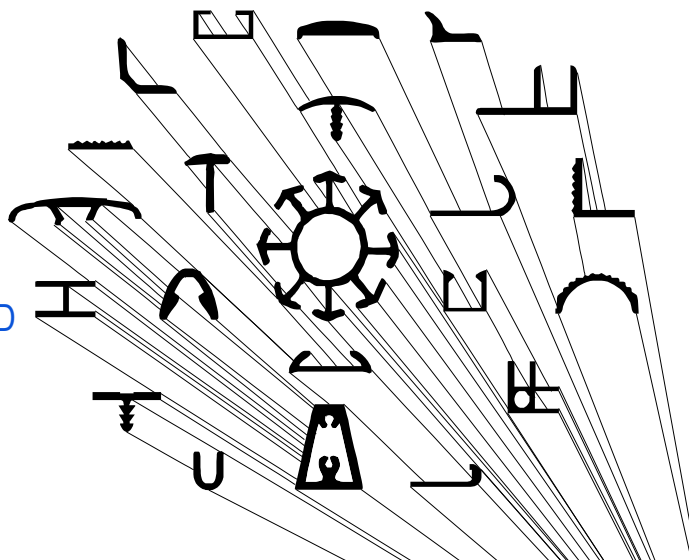


- ° Profilés en aluminium un design/standard/spécial
- ° Dissipateurs thermiques à barres
- ° Dissipateurs de chaleur haute performance
- ° Dissipateurs thermiques pour LED
- ° Dissipateurs thermiques usinés conçu et anodisé
- ° Conteneurs porte-cartes pour l'électronique en aluminium type DIN 43700
- ° Profilés structurels modulaires pour la robotique
- ° Profilés structurels modulaires pour systèmes PHOTOVOLTAÏQUES



OMAR s.r.l.
PROFILATI ALLUMINIO
ALTA TECNOLOGIA

Les « multiples formes » de la billette d'aluminium

Profilés STANDARD (canaux, plaques, cornières, tubes, barres etc..)

Édition d'octobre 2022

Consultez le catalogue mis à jour en ligne sur :

www.omar-alluminio.it

° Profilés pour pneumatiques www.omar-alluminio.com

° Profils de stands www.angolari-alluminio.it

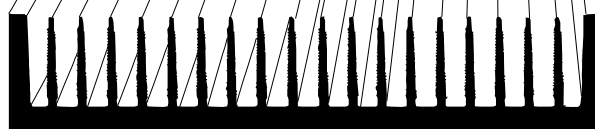
° Profils pour plinthes www.canalini-alluminio.it

plinthes architraves www.piatti-alluminio.it

° Produits dérivés de profils www.tubi-alluminio.it

en aluminium

° Usinage
 profilés en aluminium



Via Newton, n.12
20016 Pero (Milano - Italy)
Tel.+39 02 3535955 r.a.
Fax.+39 02 3539929
E.Mail: info@omar-alluminio.it

Produzione e vendita di profili in alluminio: barre rettangolari, barre rettangolari a spigoli raggiati, canalini semplici e doppi, angolari a lati uguali, angolari a lati disuguali, tubi quadri a spigoli vivi, tubi rettangolari a spigoli raggiati, tubi tondi, barre tonde, barre quadre, barre esagonali, profili a 't', profili a 'z' tubi semicircolari e semitondi, canalini a base tonda e profilati per passatoie, profili a 'h', scorrevoli per vetrine, battenti / coprigiunti e sgocciolatoi, unghiette, profili per tavoli, scrivanie, cucine, piatti e angolari rigati, profili per zoccoli e pannelli, ossature e maniglie, controvetri, corrimano, profili per l'allestimento di stand, negozi, profili complementari, profili per coperture e vetrate, profili portaprezzi e profili per ascensori, profili per nautica, profili per pettinifici, profili per segnaletica e cassonetti, racle portaspazzole

PROFILÉS EN ALUMINIUM
 PAR DESSIN-STANDARD-SPECIAL

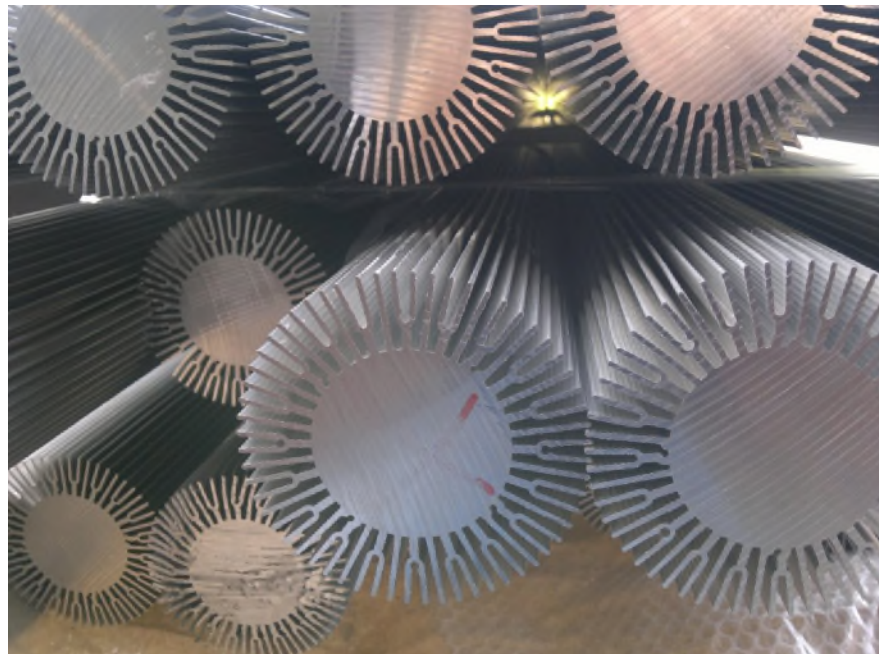


ELECTRONIQUE-LED-PHOTOVOLTAÏQUE
 AUTOMATISATION ROBOTIQUE-PNEUMATIQUE-AUTOMOBILE

Sede Legale ed Operativa: Via Newton 12 - 20016 Pero (Mi) - Tribunale di Milano n.272685 Rea 1251332 - C.F. e P.IVA 08863710151 Capitale Sociale € 10.400 i.v.

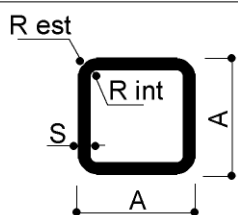


Catalogue PDF des dissipateurs thermiques pour LED,
profilés pour loger des bandes LED,
profilés en aluminium pour l'ingénierie de l'éclairage :
www.led.sm



EXEMPLE DE PHOTO : DISSIPATEURS THERMIQUES EN ALUMINIUM POUR LED (FLEUR)

SUIT LES PROFILS DU CATALOGUE TUBES ARRONDIS CARRÉS, TUBES ARRONDIS RECTANGULAIRES



Pour d'autres tailles de tubes à bords carrés rayons en aluminium consulter le site :

www.tubi-alluminio.it

TUBES CARRÉS RAYÉS

TUBI QUADRI RAGGIATI	A	S	R est	R int	GR/MT
TQR 7,7x7,7x1x0,5	7,7	1	0,5		72
TQR 9,5x9,5x1x1,8x0,8	9,5	1	1,8	0,8	85
TQR 10x10x1	10	1			97
TQR 10x10x1x0,6	10	1	0,6		97
TQR 10x10x1,25x0,5	10	1,25	0,5		118
TQR 12x12x1	12	1			119
TQR 12x12x1x0,5x0,5	12	1	0,5	0,5	120
TQR 12x12x1x0,5x1	12	1	0,5	1	117
TQR 12x12x1x1,5	12	1	1,5		114
TQR 12x12x1,2x2	12	1,2	2		132
TQR 12x12x1,5x0,75	12	1,5	0,75		165
TQR 12x12x1,9x0,5x1	12	1,9	0,5	1	200
TQR 12x12x2x1x0,5	12	2	1	0,5	214
TQR 13x13x1x0,5x1	13	1	0,5	1	186
TQR 13x13x1,5x1x1	13	1,5	1	1	1860
TQR 14x14x0,9x0,9	14	0,9	0,9		124
TQR 14x14x1	14	1			140
TQR 15x15x1	15	1			150
TQR 15x15x1x0,3x0,3	15	1	0,3	0,3	150
TQR 15x15x1x1	15	1	1		148
TQR 15x15x1x1,25	15	1	1,25		~150
TQR 15x15x1,3x0,3x0,5	15	1,3	0,3	0,5	190
TQR 15x15x1,5	15	1,5			216
TQR 15x15x1,5x0,5	15	1,5	0,5		218
TQR 15x15x1,5x1	15	1,5	1		216
TQR 15x15x1,5x1,5	15	1,5	1,5		210
TQR 15x15x1,5x3x0,4	15	1,5	3	0,4	197
TQR 15x15x3,375x0,5	15	3,375	0,5		397
TQR 16,9x16,9x2,3x0,5	16,9	2,3	0,5		362
TQR 18x18x1	18	1			180
TQR 18x18x1,95x2	18	1,95	2		331
TQR 20x20x1x0,3x0,3	20	1	0,3	0,3	210
TQR 20x20x1x1,25	20	1	1,25		~200
TQR 20x20x1,25x1,25x0,25	20	1,25	1,25	0,25	248
TQR 20x20x1,4x1,5	20	1,4	1,5		275
TQR 20x20x1,5x0,3x0,3	20	1,5	0,3	0,3	300
TQR 20x20x1,5x1	20	1,5	1		300
TQR 20x20x1,5x1,5x0,2	20	1,5	1,5	0,2	318
TQR 20x20x1,5x1,5x0,5	20	1,5	1,5	0,5	290
TQR 20x20x1,5x1,8x0,3	20	1,5	1,8	0,3	~300
TQR 20x20x1,5x2	20	1,5	2		292
TQR 20x20x1,8x3	20	1,8	3		336
TQR 20x20x1,8x3x0,2	20	1,8	3	0,2	333
TQR 20x20x2x0,5x0,5	20	2	0,5	0,5	389
TQR 20x20x2x1,5	20	2	1,5		384
TQR 20x20x2x2	20	2	2		380

* Sauf indication contraire, les profilés sont en alliage EN AW-6060T6

* Toutes les dimensions sont exprimées en mm

Via Newton, n.12

20016 Pero (Milano - Italy)

Tel. +39 02 3535955 r.a. Fax. +39 02 3539929

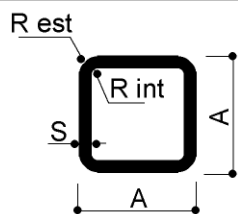
E-Mail: info@omar-alluminio.it

Cataloghi Online: www.omar-alluminio.it

www.omar-alluminio.com

PROFILÉS ALUMINIUM SUR MESURE / STANDARD / SPÉCIAL / ET POUR :

ÉLECTRONIQUE / LED / PHOTOVOLTAÏQUE / AUTOMATISATION ROBOTIQUE / PNEUMATIQUE / AUTOMOBILE



Pour d'autres tailles de tubes à bords carrés rayons en aluminium consulter le site :

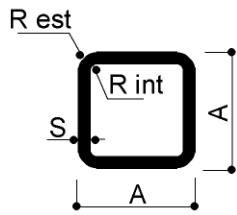
www.tubi-alluminio.it

TUBES CARRÉS RAYÉS

TUBI QUADRI RAGGIATI	A	S	R est	R int	GR/MT
TQR 20x20x2x3x1	20	2	3	1	370
TQR 20x20x2x4	20	2	4		361
TQR 20x20x2,5x2,5	20	2,5	2,5		458
TQR 22x22x1	22	1			224
TQR 22x22x1,5x2x0,3	22	1,5	2	0,3	326
TQR 23,5x23,5x1,5x1x0,4	23,5	1,5	1	0,4	353
TQR 24x24x1,25x1,75	24	1,25	1,75		307
TQR 24x24x2x0,5x2,5	24	2	0,5	2,5	460
TQR 24x24x2x3	24	2	3		457
TQR 25x25x1,2x1x0,4	25	1,2	1	0,4	307
TQR 25x25x1,2x1,5	25	1,2	1,5		303
TQR 25x25x1,4x0,3x0,3	25	1,4	0,3	0,3	360
TQR 25x25x1,4x2	25	1,4	2		~350
TQR 25x25x1,5x0,25	25	1,5	0,25		382
TQR 25x25x1,5x2	25	1,5	2		372
TQR 25x25x1,5x3x0,2	25	1,5	3	0,2	365
TQR 25x25x1,5x3,5x5	25	1,5	3,5	5	350
TQR 25x25x2x0,5x0,5	25	2	0,5	0,5	497
TQR 25x25x2x0,5x2,5	25	2	0,5	2,5	480
TQR 25x25x2x2x0,2	25	2	2	0,2	496
TQR 25x25x2	25	2			490
TQR 25x25x2x2	25	2	2		488
TQR 25x25x2x2x1	25	2	2	1	488
TQR 25x25x2x2,5	25	2	2,5		497
TQR 25x25x2x3	25	2	3		478
TQR 25x25x2x3x1,5	25	2	3	1,5	480
TQR 25x25x2x4x1,5	25	2	4	1,5	531
TQR 25x25x2,5x0,2x0,5	25	2,5	0,2	0,5	610
TQR 25x25x2,5x2	25	2,5	2		587
TQR 25x25x3x0,5	25	3	0,5		712
TQR 25x25x3x2	25	3	2		705
TQR 25,5x25,5x1,5x2	25,5	1,5	2		380
TQR 30x30x1,4	30	1,4			410
TQR 30x30x1,5	30	1,5			446
TQR 30x30x1,5x0,3x0,3	30	1,5	0,3	0,3	460
TQR 30x30x1,5x1,5	30	1,5	1,5	0,2	456
TQR 30x30x1,5x1,8x0,2	30	1,5	1,5	20	453
TQR 30x30x1,5x2x0,5	30	1,5	2	0,5	452
TQR 30x30x1,5x3	30	1,5	3		446
TQR 30x30x1,5x4	30	1,5	4		439
TQR 30x30x1,5x5	30	1,5	5		432
TQR 30x30x1,7x4,5x2,8	30	1,7	4,5	2,8	490
TQR 30x30x2	30	2	1		605
TQR 30x30x2x0,5x0,5	30	2	0,5	0,5	600
TQR 30x30x2x1	30	2	1		604
TQR 30x30x2x1,5	30	2	1,5		600

* Sauf indication contraire, les profilés sont en alliage EN AW-6060T6

* Toutes les dimensions sont exprimées en mm



Pour d'autres tailles de tubes à bords carrés rayons en aluminium consulter le site :

www.tubi-alluminio.it

TUBES CARRÉS RAYÉS

TUBI QUADRI RAGGIATI	A	S	R est	R int	GR/MT
TQR 30x30x2x1,8	30	2	1,8		378
TQR 30x30x2x2	30	2	2		595
TQR 30x30x2x3	30	2	3		595
TQR 30x30x2x3x2	30	2	3	2	591
TQR 30x30x2x5x2	30	2	5	2	547
TQR 30x30x2,5x0,5	30	2,5	0,5		742
TQR 30x30x2,5x2,5x5	30	2,5	2,5	5	700
TQR 30x30x3x0,5x0,5	30	3	0,5	0,5	875
TQR 30x30x3x2x2	30	3	2	2	870
TQR 30x30x3x3	30	3	3		854
TQR 30x30x3x3x1	30	3	3	1	856
TQR 30x30x4x5,5	30	4	5,5		1058
TQR 30,5x30,5x2,5x2x0,2	30,5	2,5	2	0,2	746
TQR 32x32x2x3x3	32	2	3	3	648
TQR 32x32x2x3,5	32	2	3,5		625
TQR 32,3x32,3x2x3	32,3	2	3		636
TQR 35x35x1,5x1x0,2	35	1,5	1	0,2	540
TQR 35x35x2x0,5x0,5	35	2	0,5	0,5	734
TQR 35x35x2x1,5	35	2	1,5		710
TQR 35x35x2x2x2	35	2	2	2	710
TQR 35x35x2x3x1	35	2	3	1	713
TQR 35x35x2x5x2	35	2	5	2	713
TQR 35x35x2,3x1,4	35	2,3	1,4		808
TQR 35x35x2,3x1,5	35	2,3	1,5		807
TQR 35x35x2,5x2,6	35	2,5	2,6		861
TQR 35x35x3x5	35	3	5		988
TQR 35x35x5x2x0,2	35	5	2	0,2	1630
TQR 37x37x3x5x1,5	37	3	5	1,5	1047
TQR 37,2x37,2x3x5	37,2	3	5		1059
TQR 38x38x1,2x4	38	1,2	4		457
TQR 38x38x1,5x5	38	1,5	5		562
TQR 38x38x2x1x0,2	38	2	1	0,2	775
TQR 38x38x2,5x2	38	2,5	2		949
TQR 38x38x3x2x0,5	38	3	2	0,5	1125
TQR 38x38x3,5x2,5	38	3,5	2,5		1290
TQR 40x40x1,5x0,3x0,3	40	1,5	0,3	0,3	500
TQR 40x40x1,5x1	40	1,5	1		621
TQR 40x40x2x0,3x0,2	40	2	0,3	0,2	820
TQR 40x40x2x0,5x0,5	40	2	0,5	0,5	842
TQR 40x40x2x1	40	2	1		821
TQR 40x40x2x1,25	40	2	1,25		818
TQR 40x40x2x2	40	2	2		825
TQR 40x40x2x3	40	2	3		821
TQR 40x40x2x3x3	40	2	3	3	821
TQR 40x40x2x3,5	40	2	3,5		794
TQR 40x40x2x4x2	40	2	4	2	793

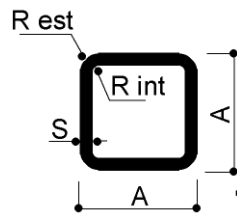
* Sauf indication contraire, les profilés sont en alliage EN AW-6060T6

* Toutes les dimensions sont exprimées en mm

Via Newton, n.12
20016 Pero (Milano - Italy)
Tel. +39 02 3535955 r.a. Fax. +39 02 3539929
E-Mail: info@omar-alluminio.it

Cataloghi Online: www.omar-alluminio.it
www.omar-alluminio.com

PROFILÉS ALUMINIUM SUR MESURE / STANDARD / SPÉCIAL / ET POUR :
ÉLECTRONIQUE / LED / PHOTOVOLTAÏQUE / AUTOMATISATION ROBOTIQUE / PNEUMATIQUE / AUTOMOBILE



Pour d'autres tailles de tubes à bords carrés rayons en aluminium consulter le site :

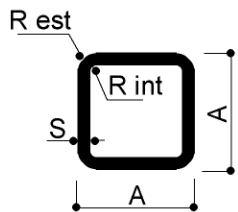
www.tubi-alluminio.it

TUBES CARRÉS RAYÉS

TUBI QUADRI RAGGIATI	A	S	R est	R int	GR/MT
TQR 40x40x2x5	40	2	5		784
TQR 40x40x2,5x0,5x0,5	40	2,5	0,5	0,5	1050
TQR 40x40x2,5x2	40	2,5	2		1004
TQR 40x40x2,5x3,5	40	2,5	3,5		986
TQR 40x40x2,5x4	40	2,5	4		980
TQR 40x40x2,5x2,5x5	40	2,5	2,5	5	970
TQR 40x40x3x0,5x0,5	40	3	0,5	0,5	1200
TQR 40x40x3x1	40	3	1		1196
TQR 40x40x3x2x0,2	40	3	2	0,2	1200
TQR 40x40x3x2x0,5	40	3	2	0,5	1189
TQR 40x40x3x4	40	3	4		1164
TQR 40x40x3,5x2	40	3,5	2		1370
TQR 40x40x4x0,3x0,5	40	4	0,3	0,5	1550
TQR 40x40x4x0,5	40	4	0,5		1555
TQR 40x40x4x0,6	40	4	0,6		1555
TQR 40x40x4x4	40	4	4		1518
TQR 40x40x4x6x2	40	4	6	2	1481
TQR 42x42x2,5x0,3x2,5	42	2,5	0,3	2,5	1050
TQR 44,5x44,5x3x8x5	44,5	3	8	5	1254
TQR 45x45x2x0,3x0,3	45	2	0,3	0,3	930
TQR 45x45x2x1,25	45	2	1,25		926
TQR 45x45x2,3x5,3x3	45	2,3	5,3	3	~1100
TQR 45x45x2,5x1x3,5	45	2,5	1	3,5	1030
TQR 45x45x3x3x0,2	45	3	3	0,2	1339
TQR 45x45x3,3x10	45	3,3	10		~1350
TQR 49x49x2x1	49	2	1		1014
TQR 50x50x2x1	50	2	1		1035
TQR 50x50x2x1,25	50	2	1,25		1034
TQR 50x50x2x2	50	2	2		1030
TQR 50x50x2x4	50	2	4		1008
TQR 50x50x2,35x1	50	2,35	1		1207
TQR 50x50x2,5x0,3x0,3	50	2,5	0,3	0,3	1280
TQR 50x50x2,5x2	50	2,5	2		1275
TQR 50x50x2,5x2x0,2	50	2,5	2	0,2	1273
TQR 50x50x2,5x2,5x0,2	50	2,5	2,5	0,2	1300
TQR 50x50x2,5x3x1	50	2,5	3	1	1263
TQR 50x50x2,5x4	50	2,5	4		1251
TQR 50x50x3x0,25	50	3	0,25		1528
TQR 50x50x3x0,5x0,5	50	3	0,5	0,5	1571
TQR 50x50x3x2	50	3	2		1514
TQR 50x50x3x2x0,3	50	3	2	0,3	1520
TQR 50x50x3x3	50	3	3		1502
TQR 50x50x3x4x1	50	3	4	1	1485
TQR 50x50x3x4x2	50	3	4	2	1523
TQR 50x50x3x5x2	50	3	5	2	1460
TQR 50x50x3,9x0,5	50	3,9	0,5		1942

* Sauf indication contraire, les profilés sont en alliage EN AW-6060T6

* Toutes les dimensions sont exprimées en mm



Pour d'autres tailles de tubes à bords carrés rayons en aluminium consulter le site :

www.tubi-alluminio.it

TUBES CARRÉS RAYÉS

TUBI QUADRI RAGGIATI	A	S	R est	R int	GR/MT
TQR 50x50x4x0,5x0,5	50	4	0,5	0,5	1987
TQR 50x50x4x3	50	4	3		1966
TQR 50x50x4x4x2	50	4	4	2	1959
TQR 50x50x4x5	50	4	5		1929
TQR 50x50x5	50	5			2430
TQR 50x50x5x0,3x0,2	50	5	0,3	0,2	2430
TQR 50x50x5x2,5x0,2	50	5	2,5	0,2	2430
TQR 50x50x8x2,5	50	8	2,5		3614
TQR 50,3x50,3x2,39x3	50,3	2,39	3		1218
TQR 55x55x1,9x1,3	55	1,9	1,3		1085
TQR 59,5x59,5x1,5x4	59,5	1,5	4		1040
TQR 60x60x1,4x3,6	60	1,4	3,6		859
TQR 60x60x2x0,3x0,2	60	2	0,3	0,2	1250
TQR 60x60x2,5	60	2,5			1531
TQR 60x60x2,5x3	60	2,5	3		1532
TQR 60x60x3x0,5	60	3	0,5		1847
TQR 60x60x3x3	60	3	3		~1800
TQR 60x60x3x6	60	3	6		1784
TQR 60x60x3,5x1x3,5	60	3,5	1	3,5	2110
TQR 60x60x4x3	60	4	3		2401
TQR 60x60x8x1	60	8	1		4509
TQR 60,2x60,2x1,6x6,1	60,2	1,6	6,1		974
TQR 65x65x2x2	65	2	2		1352
TQR 70x70x2x0,3x0,3	70	2	0,3	0,3	1470
TQR 70x70x2x1x0,5	70	2	1	0,5	1466
TQR 70x70x3x1	70	3	1		2178
TQR 70x70x4x3	70	4	3		2862
TQR 70x70x4x6x2	70	4	6	2	2777
TQR 75x75x3x2,5x1,5	75	3	2,5	1,5	2330
TQR 75x75x3x3	75	3	3		2314
TQR 78,6x78,6x1,5x6	78,6	1,5	6		1335
TQR 80x80x2x0,3x0,3	80	2	0,3	0,3	1680
TQR 80x80x2x1	80	2	1		1690
TQR 80x80x2x2	80	2	2		1604
TQR 80x80x2x2,5	80	2	2,5		1670
TQR 80x80x2x3x2	80	2	3	2	1673
TQR 80x80x2x8	80	2	8		1601
TQR 80x80x2x12	80	2	12		1582
TQR 80x80x2,5x5	80	2,5	5		2049
TQR 80x80x3	80	3			2446
TQR 80x80x3x1	80	3	1		2504
TQR 80x80x3x5	80	3	5		1887
TQR 80x80x3x7x4	80	3	7	4	2418
TQR 80x80x4x0,25	80	4	0,25		3295
TQR 80x80x4x0,3	80	4	0,3		3283
TQR 80x80x4x6	80	4	6		3211

* Sauf indication contraire, les profilés sont en alliage EN AW-6060T6

* Toutes les dimensions sont exprimées en mm

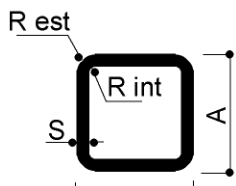
Via Newton, n.12
20016 Pero (Milano - Italy)
Tel. +39 02 3535955 r.a. Fax. +39 02 3539929
E-Mail: info@omar-alluminio.it

Cataloghi Online: www.omar-alluminio.it
www.omar-alluminio.com

PROFILÉS ALUMINIUM SUR MESURE / STANDARD / SPÉCIAL / ET POUR :
ÉLECTRONIQUE / LED / PHOTOVOLTAÏQUE / AUTOMATISATION ROBOTIQUE / PNEUMATIQUE / AUTOMOBILE

Pour d'autres tailles de tubes à bords carrés rayons en aluminium consulter le site :

www.tubi-alluminio.it



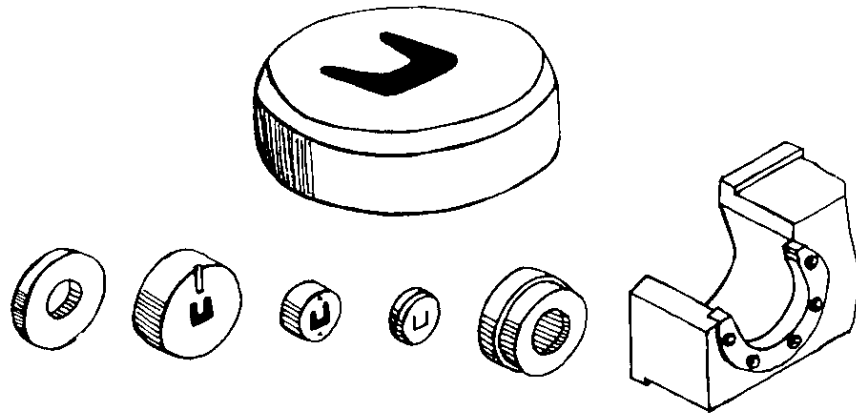
TUBES CARRÉS RAYÉS

TUBI QUADRI RAGGIATI	A	S	R est	R int	GR/MT
TQR 80x80x6x6	80	6	6		4972
TQR 80x80x8x5	80	8	5		6172
TQR 88,5x88,5x5x1,5	88,5	5	1,5		4493
TQR 90x90x4x1x0,5	90	4	1	0,5	3717
TQR 91x91x4x3	91	4	3		~3800
TQR 100x100x2,2x8x5,8	100	2,2	8	5,8	2253
TQR 100x100x3x2	100	3	2		~3100
TQR 100x100x3x4	100	3	4		3110
TQR 100x100x3x10	100	3	10		3025
TQR 100x100x3,8x5,8	100	3,8	5,8		3880
TQR 100x100x4x0,3	100	4	0,3		4147
TQR 100x100x4x0,4x0,4	100	4	0,4	0,4	4150
TQR 100x100x4x0,9	100	4	0,9		4145
TQR 100x100x4x3x5	100	4	3	5	40200
TQR 100x100x4x7	100	4	7		4054
TQR 100x100x4,3x6	100	4,3	6		4369
TQR 100x100x5x10	100	5	10		4956
TQR 100x100x6x8	100	6	8		5952
TQR 100x100x7x10	100	7	10		6820
TQR 105x105x2x1x0,5	105	2	1	0,5	2222
TQR 105x105x10x10	105	10	10		10086
TQR 110x110x2x1	110	2	1		2330
TQR 112x112x3x5	112	3	5		3483
TQR 120x120x2,5x3x0,2	120	2,5	3	0,2	3151
TQR 120x120x3x3x0,4	120	3	3	0,4	3769
TQR 120x120x4x1x0,5	120	4	1	0,5	5011
TQR 120x120x4x3	120	4	3		5000
TQR 125x125x6x1	125	6	1		7711
TQR 130x130x2x25	130	2	25		2844
TQR 130x130x5x0,4x0,4	130	5	0,4	0,4	6750
TQR 134x134x7x4	134	7	4		9566
TQR 140x140x4x1	140	4	1		5875
TQR 140x140x3x26	140	3	26		4098
TQR 140x140x10x14	140	10	14		13625
TQR 150x150x4x0,8x0,8	150	4	0,8	0,8	6310
TQR 150x150x4	150	4			6158
TQR 150x150x6x1	150	6	1		9331
TQR 150x150x10x2	150	10	2		15113
TQR 165x165x22,5x2x2	165	22,5	2	2	34628
TQR 170x170x3x2x0,5	170	3	2	0,5	5401
TQR 182x182x4x10	182	4	10		7541
TQR 200x200x4x10	200	4	10		8319
TQR 200x200x5x1	200	5	1		10500
TQR 200x200x6x6x3	200	6	6	3	12509
TQR 200x200x10x0,5	200	10	0,5		20520
TQR 220x220x6x6	220	6	6		13805

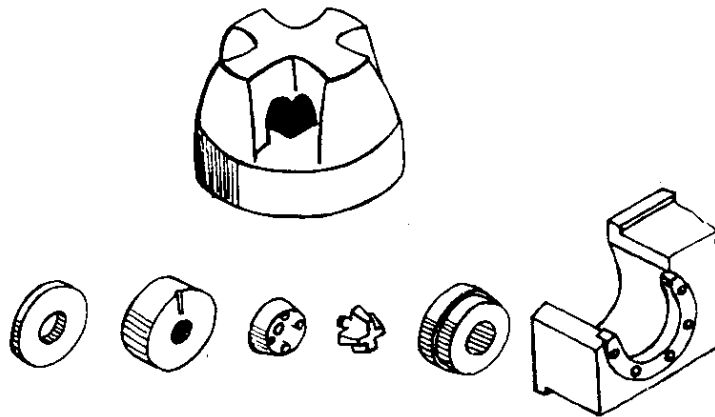
* Sauf indication contraire, les profilés sont en alliage EN AW-6060T6

* Toutes les dimensions sont exprimées en mm

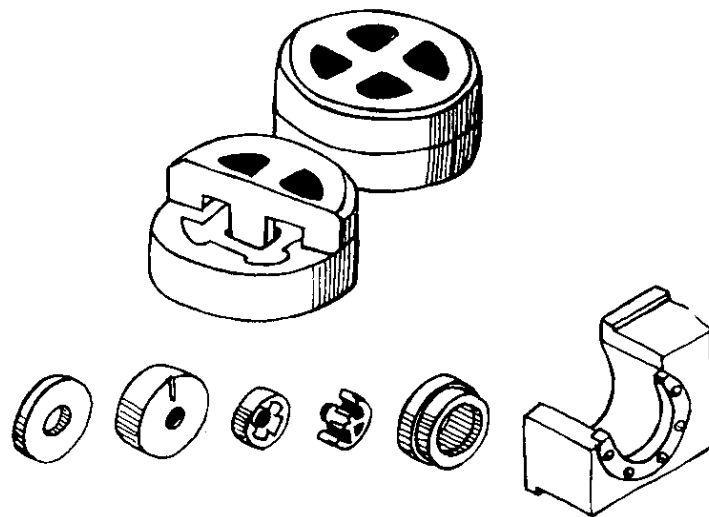
A) matrice planaire pour profil ouvert



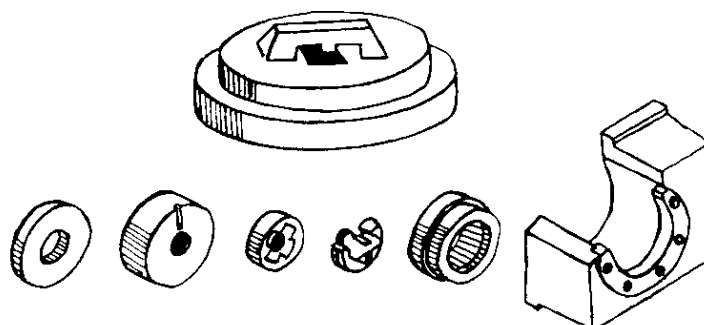
B) Matrice Spyder pour profil creux



C) Matrice de hublot pour profil creux



D) matrice de pont similaire vers Hublot pour profil creux



- DIMENSIONS MAXIMALES D'EXTRUDIBLE -

SCALA 1:3

470

330

R145

R90

PRESSA 3200 TON

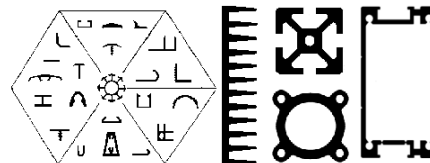
PRESSA 6050 TON

450

630

Principaux alliages d'extrusion

Extrusion aluminium alloy proprieties



LEGA DI ALLUMINIO DA ESTRUSIONE EN AW-6060

La lega EN AW 6060 è lega da estrusione più diffusa sul mercato europeo, per le sue doti di alta velocità di deformazione a caldo.

Essa consente la realizzazione di profilati con sezione anche complessa, comprendente cavità e scanalature, per avvicinare quanto più possibile il disegno dell'estruso a quello del manufatto finito, e ridurre al minimo le lavorazioni intermedie.

Essa inoltre presenta ottima resistenza alla corrosione ambientale, anche in atmosfera industriale e marina.

Caratteristiche fisiche

Massa volumica	2,70	Gr/cm3	Conducibilità termica a 20°C	Nello stato 0: 2,09 W/cm °Kelvin Nello stato T6: 1,75 W/cm °Kelvin
Punto di fusione inferiore	605	C	Coeff. Di dilatazione termica lineare	Tra 20° e 100°C: 23,0 -10-6 1°/Kelvin Tra 20° e 200°C: 24,0 -10-6 1°/Kelvin Tra 20° e 300°C: 25,0 -10-6 1°/Kelvin
Calore specifico tra 0° e 100°C	890	Joule/Kg °Kelvin	Resistività elettrica a 20°C	Nello stato 0: 3,14 microOhm *cm Nello stato T6: 3,25 microOhm *cm
Modulo di elasticità lineare E	69000	Newton/mm2		
Modulo di elasticità tangenziale G	26000	Newton/mm2		

Tipo profilo	(1) stato fisico di fornitura	Diámetro D		Carico	Di rottura a	Carico di	Rottura a	Allungamento					
		[mm] per tonde,						Trazione	Rm [Mpa]	Trazione	Rm [Mpa]	A %	A50 mm%
		o spess. S	[mm] per barre,										
tondi e barre piane	T4 (*)	D ≤150	S ≤150	120	-	60	-	16	14				
	T5	D ≤150	S ≤150	160	-	120	-	8	6				
	T6 (*)	D ≤150	S ≤150	190	-	150	-	8	6				
	T64 (*)	D ≤50	S ≤50	180	-	120	-	12	10				
	T66 (*)	D ≤150	S ≤150	215	-	160	-	8	6				
tubi	T4(*)	e ≤15		120	-	60	-	16	14				
	T5	e ≤15		160	-	120	-	8	6				
	T6(*)	e ≤15		190	-	150	-	8	6				
	T64(*)	e ≤15		180	-	120	-	12	10				
	T66(*)	e ≤15		215	-	160	-	8	6				
Profili aperti e cavi	T4 (*)	e ≤25		120	-	60	-	16	14				
	T5	e ≤5		160	-	120	-	8	6				
		5 < e ≤ 25		140	-	100	-	8	6				
	T6 (*)	e ≤3		190	-	150	-	8	6				
		3 < e ≤ 25		170	-	140	-	8	6				
	T64 (*)	e ≤15		180	-	120	-	12	10				
	T66 (*)	e ≤3		215	-	160	-	8	6				
3 < e ≤ 25			195	-	150	-	8	6					

LEGA	Stato fisico	Deformabilità plastica		Lavorabilità su macchina utensile	Saldabilità	Lucidabilità	Ossidazione	anodica		Resistenza alla corrosione		
		a freddo	a caldo					protettiva	decorativa	urbana	industriale	marina
EN AW-3103	F,H 112	2	1	5	3	4	3	3	1	1	2	
	O,H 111	2	1	5	3	4	3	3	1	1	2	
EN AW-6060	O	2	1	5	2	4	1	2	1	2	2	
	T1,T4	3	2	4	2	3	1	1	1	2	2	
	T5,T6	4	X	3	2	2	1	1	1	2	2	
EN AW-6063	O,H 111	2	1	5	2	4	1	2	2	2	3	
	T4	3	2	4	2	3	1	1	2	2	3	
	T5,T6	4	X	3	2	2	1	1	2	2	3	
EN AW-6005A	O	2	1	4	2	3	2	4	2	3	3	
	T4	3	2	3	2	2	2	3	2	3	3	
	T5,T6	4	X	2	2	1	2	3	2	3	3	
EN AW-6082	O,H 111	2	1	4	2	3	2	3	3	3	3	
	T4	3	2	3	2	2	2	2	3	3	3	
	T5,T6	4	X	2	2	1	2	2	3	3	3	

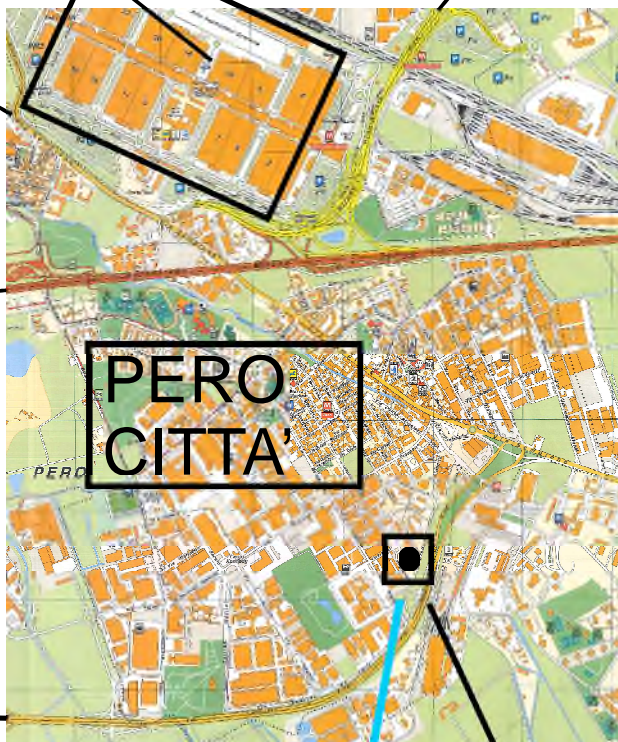
INDICE D'ÉVALUATION : 1=EXCELLENT 2=BON 3=SUFFISANT 4=MÉDIOCRE 5=MAUVAIS ÉTATS T5 ET T6



FIERA MILANO RHO - PERO

MONZA

AUTOSTRADA
MILANO-TORINO
TANGENZIALE
OVEST



AUTOSTRADA
MILANO-VENEZIA

MILANO CITTA'
VIA GALLARATE

TANGENZIALE OVEST

DIREZIONE TORINO
DIREZIONE GENOVA

USCITA PERO SUD ZONA
INDUSTRIALE



OMAR s.r.l.
PROFILATI ALLUMINIO
ALTA TECNOLOGIA

Via Newton, n.12
20016 Pero (Milano - Italy)
Tel.+39 02 3535955 r.a.
Fax.+39 02 3539929
E.Mail: info@omar-alluminio.it

Consultez notre catalogue mis à jour en ligne sur:

www.omar-alluminio.it

www.omar-alluminio.com

www.omar-alluminio.eu

PROFILÉS EN ALUMINIUM
PAR DESSIN-STANDARD-SPECIAL



ET POUR : ÉLECTRONIQUE-LED-PHOTOVOLTAÏQUE
AUTOMATISATION ROBOTIQUE-PNEUMATIQUE-AUTOMOBILE