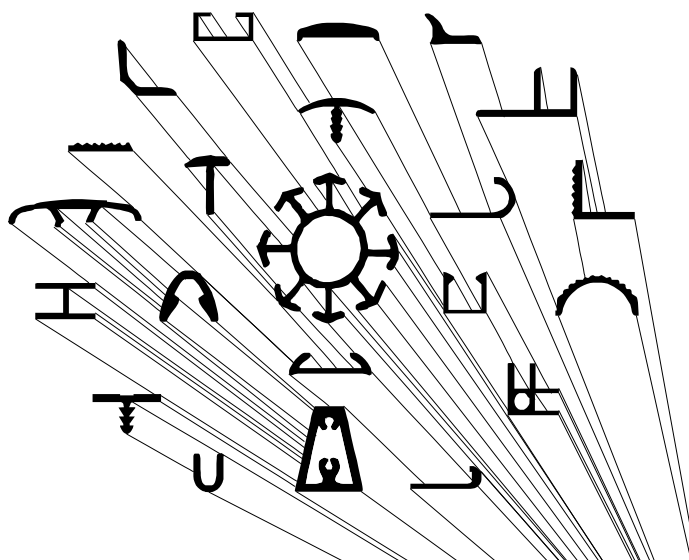


- °Profile aluminiowe A projekt/standard/specjalny
- °Radiatory barowe
- °Radiatory WYSOKA WYDAJNOŚĆ
- °Radiatory do diod LED
- °Obrobione maszynowo radiatory zaprojektowane i anodowane
- °Pojemniki na karty dla elektroniki z aluminium typu DIN 43700
- °Modułowe profile konstrukcyjne dla robotyki
- °Modułowe profile konstrukcyjne dla systemów FOTOWOLTAICZNYCH



OMAR s.r.l.
PROFILATI ALLUMINIO
ALTA TECNOLOGIA



„Wiele form” kęsów aluminiowych

Profile STANDARD (ceny, płyty, kątowniki, rury, pręty itp.)

Wydanie z października 2022 r

Sprawdź zaktualizowany katalog online pod adresem:

www.omar-alluminio.it

- °Profile do pneumatyki

www.omar-alluminio.com

- °Profile stojaków

www.angolari-alluminio.it

- °Profile do listew przypodłogowych

www.canalini-alluminio.it

- listwy przypodłogowe

www.piatti-alluminio.it

- °Produkty pochodzące z profili z aluminium

www.tubi-alluminio.it

- °Obróbka mechaniczna profile aluminiowe



Via Newton, n.12
20016 Pero (Milano - Italy)
Tel.+39 02 3535955 r.a.
Fax.+39 02 3539929
E.Mail: info@omar-alluminio.it

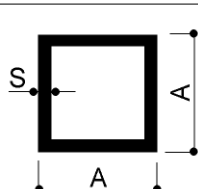
Produkcja i sprzedaż profili aluminiowych: pręty prostokątne, pręty prostokątne z zaokrąglonymi krawędziami, ceowniki proste i podwójne, kątowniki o bokach równych, kątowniki o nierównych bokach, rury kwadratowe z ostrymi krawędziami, rury prostokątne z zaokrąglonymi krawędziami, rury okrągłe, pręty okrągłe, bary pręty kwadratowe, sześciokątne, profile „I”, profile „Z”, rury półokrągłe i półokrągłe, szyny i profile z podstawą okrągłą do prowadnic, profile „H”, drzwi przesuwne do witryn sklepowych, drzwi / osłony dylatacyjne i okapniki tace, gwoździe, profile do stołów, biurek, kuchni, talerzy i narożników ryflowane, profile cokołów i paneli, ramy i uchwyty, przeciwszyby, poręcze, profile do zabudowy stoisk, sklepów, profile uzupełniające, profile dachowe i okienne, profile i profile cenowe do wind, profile żeglarskie, profile dla fabryk grzebieni, profile do sztyldów i skrzynek, ostrza do szczotek

PROFILE ALUMINIOWE
WEDŁUG RYSUNKU-STANDARD-SPECJALNEGO



ELEKTRONIKA-LED-FOTOWOLTAIKA
AUTOMATYKA ROBOTYCZNO-PNEUMATYCZNO-MOTORYZACYJNA

Sede Legale ed Operativa: Via Newton 12 - 20016 Pero (Mi) - Tribunale di Milano n.272685 Rea 1251332 - C.F. e P.IVA 08863710151 Capitale Sociale € 10.400 i.v.



Dla dalszych rozmiarów rur kwadratowych aluminiowych skonsultuj się ze stroną:

www.tubi-alluminio.it

RURY KWADRATOWE

TUBI QUADRI	A	S	GR/MT	TUBI QUADRI	A	S	GR/MT
TQ 6x6x1	6	1	54	TQ 21x21x1,2	21	1,2	257
TQ 8x8x1	8	1	76	TQ 22x22x1	22	1	226
TQ 9,2x9,2x1	9,2	1	89	TQ 22x22x1,2	22	1,2	270
TQ 9,5x9,5x1	9,5	1	89	TQ 22x22x1,5	22	1,5	332
TQ 10x10x1	10	1	97	TQ 22x22x2	22	2	431
TQ 10x10x1,25	10	1,25	118	TQ 23x23x1,5	23	1,5	348
TQ 10x10x1,5	10	1,5	138	TQ 23,5x23,5x1,2	23,5	1,2	289
TQ 10x10x2	10	2	173	TQ 24x24x1,5	24	1,5	364
TQ 10x10x3	10	3	230	TQ 25x25x1	25	1	259
TQ 10,15x10,15x1,075	10,15	1,075	105	TQ 25x25x1,2	25	1,2	308
TQ 12x12x1	12	1	119	TQ 25x25x1,4	25	1,4	357
TQ 12x12x1,5	12	1,5	170	TQ 25x25x1,5	25	1,5	380
TQ 12x12x2	12	2	216	TQ 25x25x2	25	2	497
TQ 13x13x1	13	1	130	TQ 25x25x2,2	25	2,2	542
TQ 13x13x1,5	13	1,5	186	TQ 25x25x2,5	25	2,5	608
TQ 14x14x1	14	1	140	TQ 25x25x3	25	3	712
TQ 14x14x1,5	14	1,5	202	TQ 25x25x3,5	25	3,5	812
TQ 14,8x14,8x1,8	14,8	1,8	~240	TQ 26x26x1,5	26	1,5	397
TQ 15x15x1	15	1	151	TQ 27x27x1,5	27	1,5	413
TQ 15x15x1,1	15	1,1	~160	TQ 30x30x1	30	1	313
TQ 15x15x1,2	15	1,2	178	TQ 30x30x1,2	30	1,2	373
TQ 15x15x1,4	15	1,4	206	TQ 30x30x1,23	30	1,23	381
TQ 15x15x1,5	15	1,5	219	TQ 30x30x1,5	30	1,5	462
TQ 15x15x2	15	2	281	TQ 30x30x1,8	30	1,8	548
TQ 16x16x1	16	1	162	TQ 30x30x1,9	30	1,9	~590
TQ 16x16x1,5	16	1,5	235	TQ 30x30x2	30	2	605
TQ 16x16x2	16	2	302	TQ 30x30x2,5	30	2,5	713
TQ 16x16x2,5	16	2,5	365	TQ 30x30x3	30	3	875
TQ 19,6x19,6x1,5	19,6	1,5	291	TQ 30x30x4	30	4	1123
TQ 17,8x17,8x1,5	17,8	1,5	264	TQ 30x30x5	30	5	1350
TQ 18x18x1	18	1	183	TQ 32x32x2	32	2	611
TQ 18x18x1,5	18	1,5	267	TQ 34x34x2	34	2	691
TQ 18x18x1,6	18	1,6	283	TQ 34x34x3	34	3	1004
TQ 18x18x2	18	2	346	TQ 35x35x1	35	1	367
TQ 19x19x1,2	19	1,2	231	TQ 35x35x1,2	35	1,2	438
TQ 19x19x1,5	19	1,5	284	TQ 35x35x1,3	35	1,3	470
TQ 20x20x1	20	1	205	TQ 35x35x1,4	35	1,4	508
TQ 20x20x1,2	20	1,2	244	TQ 35x35x1,5	35	1,5	543
TQ 20x20x1,4	20	1,4	281	TQ 35x35x2	35	2	713
TQ 20x20x1,5	20	1,5	300	TQ 35x35x3	35	3	1037
TQ 20x20x2	20	2	389	TQ 35x35x3,8	35	3,8	1280
TQ 20x20x2,2	20	2,2	449	TQ 36x36x1,6	36	36	591
TQ 20x20x2,5	20	2,5	472	TQ 36,7x36,7x1,6	36,7	1,6	606
TQ 20x20x3	20	3	548	TQ 38x38x1,5	38	1,5	591
TQ 20,8x20,8x1,40	20,8	1,4	293	TQ 38x38x2	38	2	778

* O ile nie wskazano inaczej, profile są wykonane ze stopu EN AW-6060T6

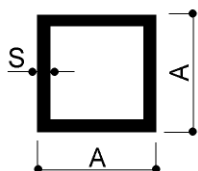
* Wszystkie wymiary wymiarowe wyrażone są w mm

Via Newton, n.12
20016 Pero (Milano - Italy)
Tel. +39 02 3535955 r.a. Fax. +39 02 3539929
E-Mail: info@omar-alluminio.it

Cataloghi Online: www.omar-alluminio.it
www.omar-alluminio.com

PROFILE ALUMINIOWE NA ZAMÓWIENIE / STANDARDOWE / SPECJALNE / ORAZ DO:
ELEKTRONIKA / LED / FOTOWOLTAIKA / AUTOMATYKA ROBOTYCZNA / PNEUMATYKA / AUTOMOTYKA





Dla dalszych rozmiarów rur kwadratowych aluminiowych skonsultuj się z witryną:

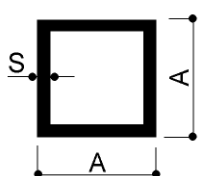
www.tubi-alluminio.it

RURY KWADRATOWE

TUBI QUADRI	A	S	GR/MT	TUBI QUADRI	A	S	GR/MT
TQ 38x38x2,9	38	2,9	1099	TQ 60x60x1,5	60	1,5	948
TQ 38x38x3	38	3	1134	TQ 60x60x1,8	60	1,8	1193
TQ 38x38x3,8	38	3,8	1468	TQ 60x60x2	60	2	1253
TQ 40x40x1	40	1	441	TQ 60x60x2,5	60	2,5	1553
TQ 40x40x1,2	40	1,2	502	TQ 60x60x3	60	3	1847
TQ 40x40x1,5	40	1,5	624	TQ 60x60x4	60	4	2419
TQ 40x40x1,6	40	1,6	664	TQ 60x60x5	60	5	2970
TQ 40x40x1,8	40	1,8	847	TQ 60x60x6	60	6	3499
TQ 40x40x2	40	2	821	TQ 60x60x8	60	8	4493
TQ 40x40x2,5	40	2,5	1012	TQ 62x62x3	62	3	1850
TQ 40x40x3	40	3	1199	TQ 65x65x2	65	2	1361
TQ 40x40x4	40	4	1555	TQ 65x65x2,5	65	2,5	1680
TQ 40x40x5	40	5	1890	TQ 65x65x2,8	65	2,8	1882
TQ 40x40x6	40	6	2203	TQ 70x70x1,8	70	1,8	1326
TQ 40,1x40,1x2	40,1	2	820	TQ 70x70x2	70	2	1469
TQ 42x42x1,5	42	1,5	656	TQ 70x70x3	70	3	2171
TQ 42x42x1,8	42	1,8	782	TQ 70x70x4	70	4	2851
TQ 45x45x1,3	45	1,3	613	TQ 75x75x2	75	2	1576
TQ 45x45x1,35	45	1,35	636	TQ 80x80x2	80	2	1685
TQ 45x45x1,5	45	1,5	705	TQ 80x80x2,2	80	2,2	1858
TQ 45x45x1,7	45	1,7	794	TQ 80x80x2,5	80	2,5	2092
TQ 45x45x2	45	2	930	TQ 80x80x3	80	3	2495
TQ 45x45x2,5	45	2,5	1150	TQ 80x80x4	80	4	3283
TQ 45x45x3	45	3	1360	TQ 80x80x5	80	5	4050
TQ 49x49x1,5	49	1,5	770	TQ 80x80x6	80	6	4972
TQ 50x50x1	50	1	529	TQ 80x80x8	80	8	6221
TQ 50x50x1,1	50	1,1	581	TQ 82x82x2	82	2	1836
TQ 50x50x1,15	50	1,15	606	TQ 85x85x2,5	85	2,5	2228
TQ 50x50x1,2	50	1,2	632	TQ 90x90x2	90	2	1900
TQ 50x50x1,3	50	1,3	684	TQ 90x90x2,5	90	2,5	2362
TQ 50x50x1,4	50	1,4	766	TQ 90x90x4	90	4	3715
TQ 50x50x1,5	50	1,5	794	TQ 91x91x4	91	4	~3800
TQ 50x50x1,9	50	1,9	1007	TQ 100x100x2	100	2	2116
TQ 50x50x2	50	2	1037	TQ 100x100x2,5	100	2,5	2630
TQ 50x50x2,5	50	2,5	1283	TQ 100x100x3	100	3	3143
TQ 50x50x3	50	3	1523	TQ 100x100x4	100	4	4147
TQ 50x50x4	50	4	1987	TQ 100x100x5	100	5	5130
TQ 50x50x5	50	5	2430	TQ 100x100x6	100	6	6091
TQ 50x50x6	50	6	2851	TQ 100x100x8	100	8	7949
TQ 50x50x10	50	10	2430	TQ 100x100x10	100	10	9720
TQ 52x52x2	52	2	1080	TQ 101,5x101,5x2,5	101,5	2,5	2673
TQ 54x54x2	54	2	1123	TQ 101,6x101,6x2,6	101,6	2,6	2789
TQ 55x55x2	55	2	1148	TQ 109x109x4	109	4	4554
TQ 55x55x3	55	3	1684	TQ 120x120x2	120	2	2548
TQ 55x55x5	55	5	2700	TQ 120x120x2,3	120	2,3	2924

* O ile nie wskazano inaczej, profile są wykonane ze stopu EN AW-6060T6

* Wszystkie wymiary wymiarowe wyrażone są w mm



Dla dalszych rozmiarów rur kwadratowych aluminiowych skonsultuj się ze stroną:

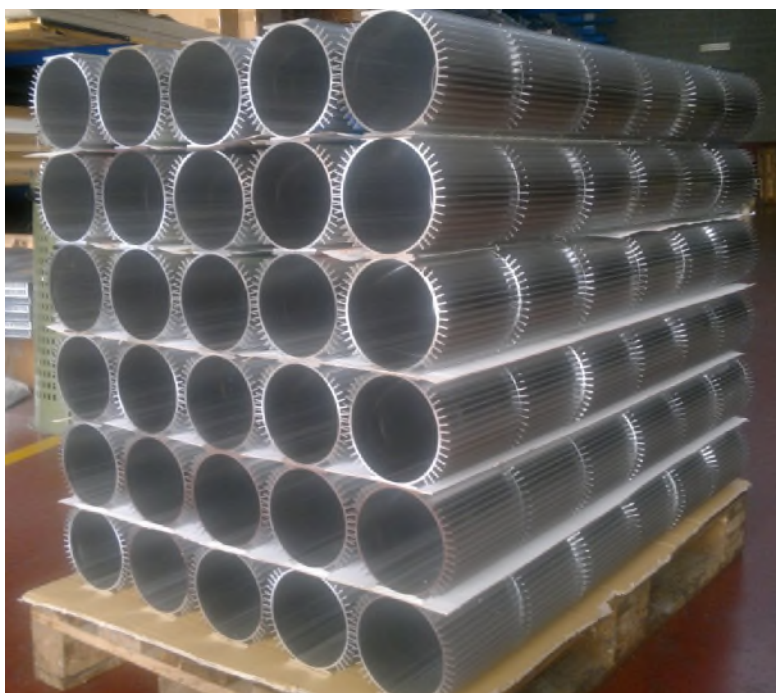
www.tubi-alluminio.it

RURY KWADRATOWE

TUBI QUADRI	A	S	GR/MT	TUBI QUADRI	A	S	GR/MT
TQ 120x120x2,5	120	2,5	3172	TQ 150x150x5	150	5	7830
TQ 120x120x4	120	4	5011	TQ 150x150x8	150	8	12270
TQ 120x120x5	120	5	6210	TQ 150x150x10	150	10	15120
TQ 120x120x8	120	8	9680	TQ 160x160x3	160	3	5087
TQ 120x120x9	120	9	10650	TQ 163x163x3	163	3	5184
TQ 125x125x2	125	2	2657	TQ 170x170x3,5	170	3,5	4943
TQ 125x125x10/12	125	10 e 12	12990	TQ 175x175x4	175	4	7387
TQ 135x135x2,7	135	2,7	3857	TQ 180x180x8	180	8	14861
TQ 135x135x3	135	3	4277	TQ 180x180x12	180	12	10600
TQ 135x135x5	135	5	7020	TQ 200x200x10	200	10	20520
TQ 150x150x2,5	150	2,5	3983	TQ 250x250x6	250	6	15800
TQ 150x150x3	150	3	4763	TQ 250x250x10	250	10	25910
TQ 150x150x4	150	4	6307				

* O ile nie wskazano inaczej, profile są wykonane ze stopu EN AW-6060T6

* Wszystkie wymiary wymiarowe wyrażone są w mm



PRZYKŁADOWE ZDJĘCIE: PROFILE ALUMINIOWE WYCIĄGANE DO OBUDOWY SILNIKÓW ELEKTRYCZNYCH

Via Newton, n.12

20016 Pero (Milano - Italy)

Tel. +39 02 3535955 r.a. Fax. +39 02 3539929

E-Mail: info@omar-alluminio.it

Cataloghi Online: www.omar-alluminio.it

www.omar-alluminio.com

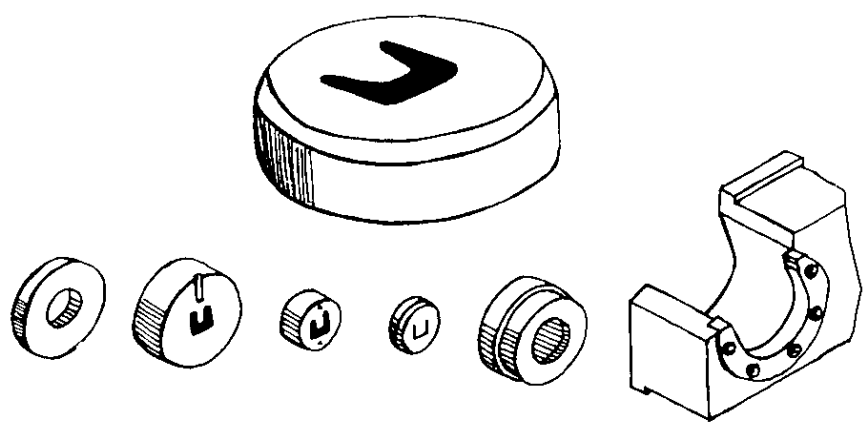
PROFILE ALUMINIOWE NA ZAMÓWIENIE / STANDARDOWE / SPECJALNE / ORAZ DO:

ELEKTRONIKA / LED / FOTOWOLTAIKA / AUTOMATYKA ROBOTYCZNA / PNEUMATYKA / AUTOMOTYKA

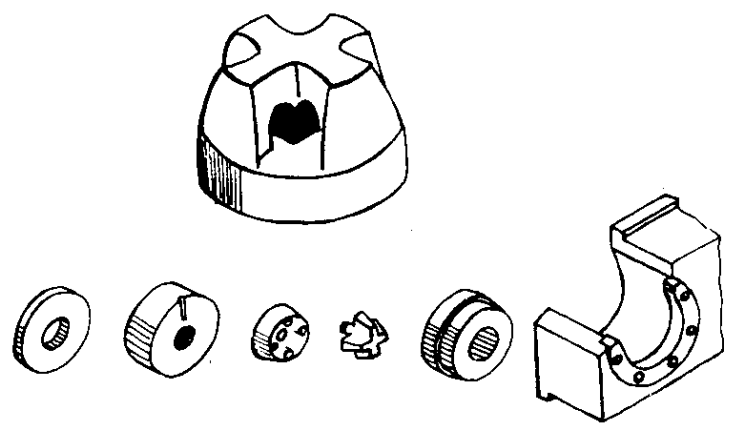
Via Newton, n.12
20016 Pero (Milano - Italy)
Tel. +39 02 3535955 r.a. Fax. +39 02 3539929
E-Mail: info@omar-alluminio.it

Cataloghi Online: www.omar-alluminio.it
www.omar-alluminio.com
PROFILE ALUMINIOWE NA ZAMOWIENIE / STANDARDOWE / SPECJALNE / ORAZ DO:
ELEKTRONIKA / LED / FOTOWOLTAIKA / AUTOMATYKA ROBOTYCZNA / PNEUMATYKA / AUTOMOTYKA

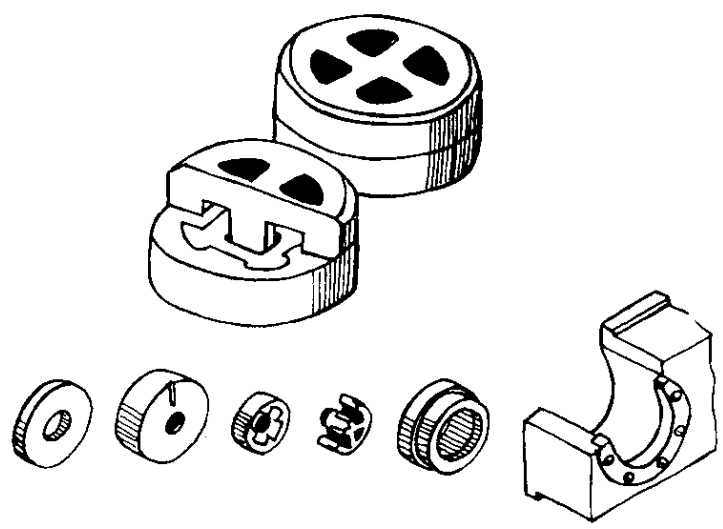
A) płaska matryca dla otwarty profil



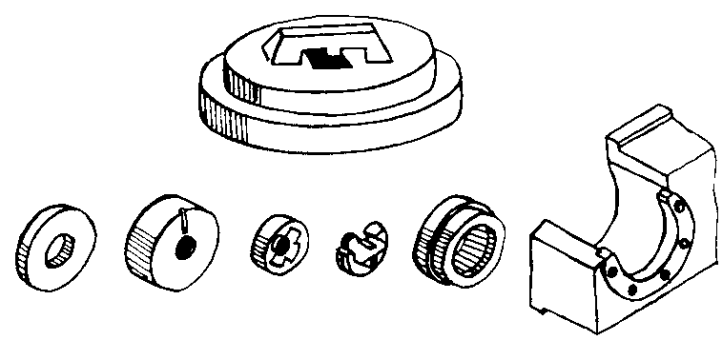
B) Matryca Spydery dla pusty profil



C) Układ iluminatorów do profilu pustego



D) podobna macierz mostkowa do iluminatora dla profilu pustego



- MAKSYMALNE WYMIARY WYTŁACZALNE -

SCALA 1:3

470

330

R145

R90

PRESSA 3200 TON

PRESSA 6050 TON

450

630

Via Newton, n.12

20016 Pero (Milano - Italy)

Tel. +39 02 3535955 r.a. Fax. +39 02 3539929

E-Mail: info@omar-alluminio.it

Cataloghi Online: www.omar-alluminio.it

www.omar-alluminio.com

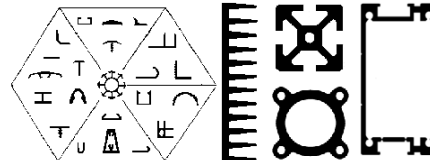
PROFILE ALUMINIOWE NA ZAMOWIENIE / STANDARDOWE / SPECJALNE / ORAZ DO:

ELEKTRONIKA / LED / FOTOWOLTAIKA / AUTOMATYKA ROBOTYCZNA / PNEUMATYKA / AUTOMOTYKA



Główne stopy wyciążane

Extrusion aluminium alloy proprieties



LEGA DI ALLUMINIO DA ESTRUSIONE EN AW-6060

La lega EN AW 6060 è lega da estrusione più diffusa sul mercato europeo, per le sue doti di alta velocità di deformazione a caldo.

Essa consente la realizzazione di profilati con sezione anche complessa, comprendente cavità e scanalature, per avvicinare quanto più possibile il disegno dell'estruso a quello del manufatto finito, e ridurre al minimo le lavorazioni intermedie.

Essa inoltre presenta ottima resistenza alla corrosione ambientale, anche in atmosfera industriale e marina.

Caratteristiche fisiche

Massa volumica	2,70	Gr/cm3	Conducibilità termica a 20°C	Nello stato 0: 2,09 W/cm °Kelvin Nello stato T6: 1,75 W/cm °Kelvin
Punto di fusione inferiore	605	C	Coeff. Di dilatazione termica lineare	Tra 20° e 100°C: 23,0 -10-6 1°/Kelvin Tra 20° e 200°C: 24,0 -10-6 1°/Kelvin Tra 20° e 300°C: 25,0 -10-6 1°/Kelvin
Calore specifico tra 0° e 100°C	890	Joule/Kg °Kelvin	Resistività elettrica a 20°C	Nello stato 0: 3,14 microOhm *cm Nello stato T6: 3,25 microOhm *cm
Modulo di elasticità lineare E	69000	Newton/mm2		
Modulo di elasticità tangenziale G	26000	Newton/mm2		

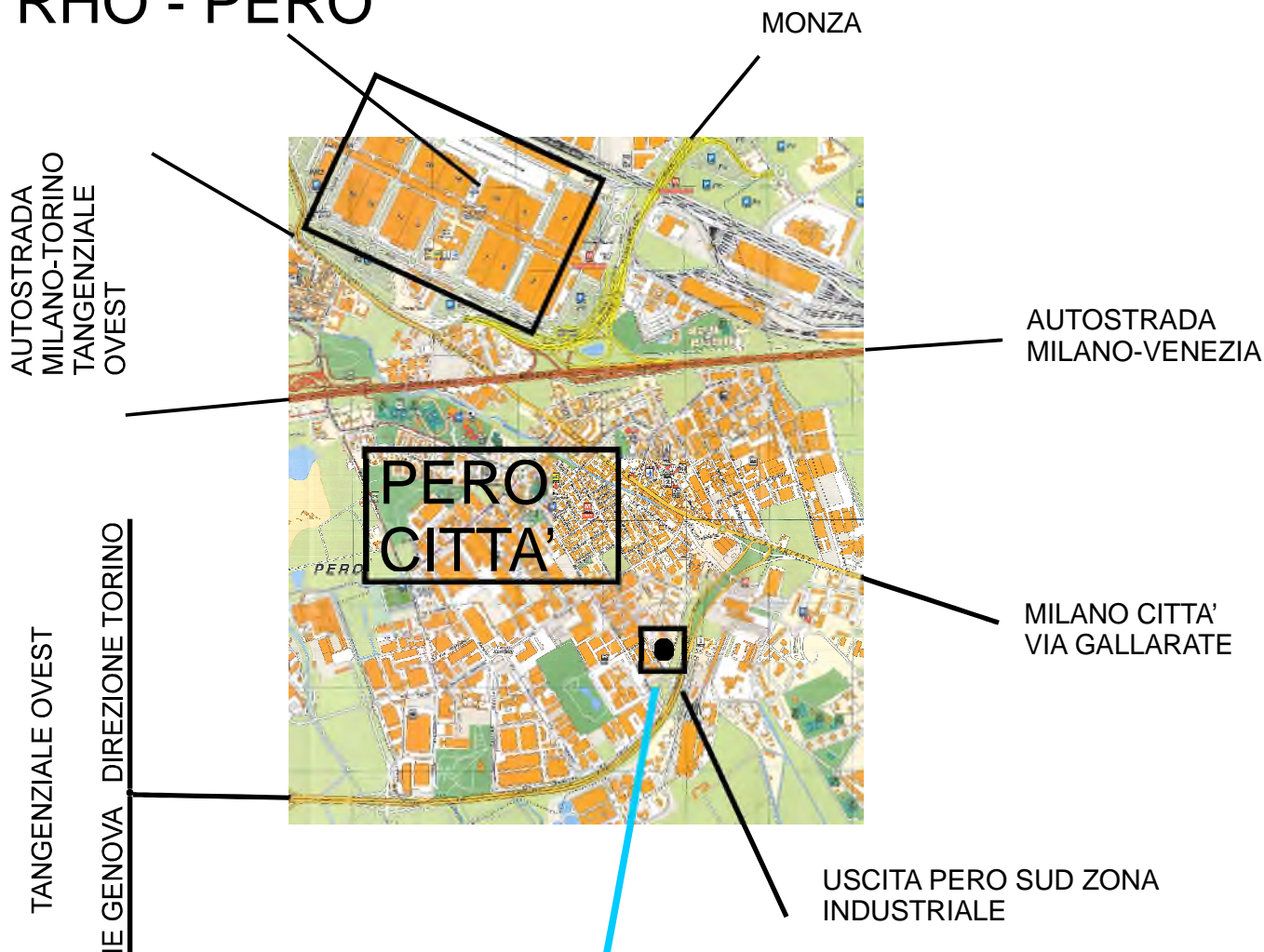
Tipo profilo	(1) stato fisico di fornitura	Diámetro D		Carico	Di rottura a	Carico di	Rottura a	Allungamento					
		[mm] per tonde,						Trazione	Rm [Mpa]	Trazione	Rm [Mpa]	A %	A50 mm%
		o spess. S	[mm] per barre,										
tondi e barre piane	T4 (*)	D ≤150	S ≤150	120	-	60	-	16	14				
	T5	D ≤150	S ≤150	160	-	120	-	8	6				
	T6 (*)	D ≤150	S ≤150	190	-	150	-	8	6				
	T64 (*)	D ≤50	S ≤50	180	-	120	-	12	10				
	T66 (*)	D ≤150	S ≤150	215	-	160	-	8	6				
tubi	T4(*)	e ≤15		120	-	60	-	16	14				
	T5	e ≤15		160	-	120	-	8	6				
	T6(*)	e ≤15		190	-	150	-	8	6				
	T64(*)	e ≤15		180	-	120	-	12	10				
	T66(*)	e ≤15		215	-	160	-	8	6				
Profili aperti e cavi	T4 (*)	e ≤25		120	-	60	-	16	14				
	T5	e ≤5		160	-	120	-	8	6				
		5 < e ≤ 25		140	-	100	-	8	6				
	T6 (*)	e ≤3		190	-	150	-	8	6				
		3 < e ≤ 25		170	-	140	-	8	6				
	T64 (*)	e ≤15		180	-	120	-	12	10				
	T66 (*)	e ≤3		215	-	160	-	8	6				
3 < e ≤ 25			195	-	150	-	8	6					

LEGA	Stato fisico	Deformabilità plastica		Lavorabilità su macchina utensile	Saldabilità	Lucidabilità	Ossidazione	anodica		Resistenza alla corrosione		
		a freddo	a caldo					protettiva	decorativa	urbana	industriale	marina
EN AW-3103	F,H 112	2	1	5	3	4	3	3	1	1	2	
	O,H 111	2	1	5	3	4	3	3	1	1	2	
EN AW-6060	O	2	1	5	2	4	1	2	1	2	2	
	T1,T4	3	2	4	2	3	1	1	1	2	2	
	T5,T6	4	X	3	2	2	1	1	1	2	2	
EN AW-6063	O,H 111	2	1	5	2	4	1	2	2	2	3	
	T4	3	2	4	2	3	1	1	2	2	3	
	T5,T6	4	X	3	2	2	1	1	2	2	3	
EN AW-6005A	O	2	1	4	2	3	2	4	2	3	3	
	T4	3	2	3	2	2	2	3	2	3	3	
	T5,T6	4	X	2	2	1	2	3	2	3	3	
EN AW-6082	O,H 111	2	1	4	2	3	2	3	3	3	3	
	T4	3	2	3	2	2	2	2	3	3	3	
	T5,T6	4	X	2	2	1	2	2	3	3	3	

WSKAZNIK OCENY: 1=DOSKONALY 2=DOBRY 3=DOSTATECZNY 4=ŚREDNI 5=SŁABY
STANY T5 I T6



FIERA MILANO RHO - PERO



OMAR s.r.l.
PROFILATI ALLUMINIO
ALTA TECNOLOGIA

Via Newton, n.12
20016 Pero (Milano - Italy)
Tel.+39 02 3535955 r.a.
Fax.+39 02 3539929
E.Mail: info@omar-alluminio.it

Skonsultuj się z naszym. zaktualizowany katalog online pod adresem:

www.omar-alluminio.it
www.omar-alluminio.com
www.omar-alluminio.eu

PROFILE ALUMINIOWE
WEDŁUG RYSUNKU-STANDARD-SPECJALNEGO



ORAZ DLA: ELEKTRONIKI-LED-FOTOWOLTAIKI
AUTOMATYKA ROBOTYCZNO-PNEUMATYCZNO-MOTORYZACYJNA